

# Installation

Sunshower **ONE  
PLUS** S/M/L

---

inbouw | build-in

---

Installatiehandleiding | Installation guide | Installationsanleitung | Guida all'installazione | Guide d'installation | Instrukcja montażu

NL

EN

DE

IT

FR

PL

---

**sunshower**<sup>®</sup>  
health & wellbeing

NL

## ALGEMENE INSTRUCTIES



Lees deze instructies zorgvuldig door voordat u met de installatie begint. Installatie dient enkel uitgevoerd te worden door geschoold en erkend vakpersoneel. De elektrische aansluiting van Sunshower-componenten mag alleen door een erkend elektricien worden uitgevoerd. Sunshower is niet aansprakelijk voor schade veroorzaakt door onjuiste installatie.



De elektrische aansluiting van Sunshower-componenten mag alleen door een erkend elektricien worden uitgevoerd. De montage en elektrische aansluiting van de Sunshower moet worden uitgevoerd in overeenstemming met de geldende internationale en nationale normen en richtlijnen (bijvoorbeeld voor Nederland: normen 1010 - 701).

EN

## GENERAL INSTRUCTIONS



Be sure to read this instruction carefully before installation. Installation can only be carried out by qualified installers. The electrical connection of Sunshower components can only be carried out by qualified electricians. Sunshower is not liable for damage caused by incorrect installation.



The electrical connection of Sunshower components may only be carried out by a qualified electrician. The installation and electrical connection of the Sunshower installation must be carried out in accordance with the applicable international and national standards and guidelines.

DE

## ALLGEMEIN ANWEISUNGEN



Lesen Sie diese Anleitung vor dem Einbau sorgfältig durch. Die Installation darf nur von qualifizierten Fachkräften durchgeführt werden. Der elektrische Anschluss von Komponenten von Sunshower darf nur von qualifizierten Elektrofachkräften ausgeführt werden. Sunshower haftet nicht für Schäden, die durch unsachgemäße Installation verursacht werden.



Der elektrische Anschluss von Komponenten der Sunshower darf nur von einer qualifizierten Elektrofachkraft durchgeführt werden. Die Montage und der elektrische Anschluss der Sunshower müssen in Übereinstimmung mit den geltenden internationalen und nationalen Normen und Richtlinien, wie z.B. DIN VDE 0100 durchgeführt werden. Die Sunshower muss über einen separaten, bauseitig vorzusehenden Fehlerstrom-Schutzschalter (RCD) abgesichert werden (siehe Elektroanschluss).

IT

## GENERALE ISTRUZIONI



Leggere attentamente queste istruzioni prima di procedere con l'installazione.

L'installazione può essere fatta solo da un professionista qualificato. El connessioni elettroniche del Sunshower devono essere fatta un elettricista qualificato.

Sunshower non e' responsabile dei danni causati da un installazione non errata.



Le connessioni elettriche dei componenti Sunshower devono essere fatta da un professionista qualificato. L'installazione e la connessione del sunshower devono essere fatta in acordo con le regolamentazioni e le linee guida internazionali e nazionali. Il Sunshower deve essere protetta da impianto di messa a terra (vedi connessioni elettriche).

FR

## GÉNÉRAL INSTRUCTIONS



Lisez attentivement cette instruction avant de procéder à l'installation. L'installation ne peut être effectuée que par des installateurs qualifiés. Le raccordement électrique des composants de douche solaire ne peut être effectué que par des électriciens qualifiés.

Sunshower n'est pas responsable des dommages causés par une installation incorrecte.



Le raccordement électrique des éléments de Sunshower ne doit être effectué que par un électricien qualifié. L'installation et le raccordement électrique de l'installation de Sunshower doivent être effectués conformément aux normes et directives internationales et nationales applicables. La Sunshower doit être protégée par un disjoncteur différentiel séparé (rca) (voir raccordement électrique).

PL

## OGÓLNE INSTRUKCJE



Przed rozpoczęciem montażu należy uważnie przeczytać niniejsze instrukcje. Instalacja może być wykonywana wyłącznie przez przeszkolony i autoryzowany, wykwalifikowany personel. Podłączenie elektryczne elementów systemu Sunshower powinien wykonać wyłącznie wykwalifikowany elektryk. Firma Sunshower nie ponosi odpowiedzialności za szkody spowodowane niewłaściwą instalacją.



Podłączenie elektryczne elementów systemu Sunshower powinien wykonać wyłącznie wykwalifikowany elektryk. Montaż i podłączenie elektryczne a Sunshower należy wykonać zgodnie z obowiązującymi normami i wytycznymi międzynarodowymi i krajowymi.

NL

## CONFORMITEITS- VERKLARING

### Sunshower B.V.

Hoogoorddreef 63-65  
1101 BB Amsterdam, Nederland  
verklaart hierbij dat:

- Dit Sunshower product IPX5 gekeurd en speciaal ontwikkeld is voor gebruik en installatie in de douche (zone 1)
- Dit product is getest is door Kiwa Dare B.V.: een ISO17025 geaccrediteerd testhuis voor het uitvoeren van productcertificaties onder het registratienummer C447.
- Dit product is gefabriceerd volgens Directive 2014/30/EU van de Europese Gemeenschap en de Low-Voltage Directive 2014/35/EU van de Europese Gemeenschap
- Dit product is gekeurd en voldoet aan onderstaande normen/richtlijnen voor CE markering:
  - EN60335-1:2012 + AC:2014 + A11:2014 + A13:2017 + A1:2019 + A2:2019 + A14:2019
  - EN60335-2-27:2013 + A1:2020 + A2:2020 + AC:2021
  - EN60335-2-27:2021 + A11:2021
  - EN61000-6-3:2007 + A1:2011
  - EN61000-6-2:2005 + AC:2019
  - EN61000-3-2:2019
  - EN61000-3-3:2013
  - EN61000-3-12:2011
  - EN61000-3-11:2000



Nederland, Amsterdam, 1 januari 2022

M. Wegdam, Technisch Directeur

EN

## CONFORMITY DECLARATION

### Sunshower B.V.

Hoogoorddreef 63-65  
1101 BB Amsterdam, the Netherlands  
hereby declares that:

- These Sunshower products are IPX5 approved and specially designed for use and installation in zone 1.
- The notified body Kiwa Dare B.V. Measurements, an ISO17025 accredited institution for performing product certifications with registration number C447.
- These products are in conformity with the Low-Voltage Directive 2014/35/EU and the Directive 2014/30/EU for Electromagnetic compatibility of the European Parliament.
- These products are tested and meet the following norms/directives for CE markings:
  - EN60335-1:2012 + AC:2014 + A11:2014 + A13:2017 + A1:2019 + A2:2019 + A14:2019
  - EN60335-2-27:2013 + A1:2020 + A2:2020 + AC:2021
  - EN60335-2-27:2021 + A11:2021
  - EN61000-6-3:2007 + A1:2011
  - EN61000-6-2:2005 + AC:2019
  - EN61000-3-2:2019
  - EN61000-3-3:2013
  - EN61000-3-12:2011
  - EN61000-3-11:2000



DE

## KONFORMITÄT ERKLÄRUNG

### Sunshower B.V.

Hoogoorddreef 63-65  
1101 BB Amsterdam, Niederlande  
erklärt hiermit, dass:

- Dieses Sunshower-Produkt IPX5 zugelassen ist und speziell für den Einsatz und die Installation in der Dusche (Zone 1) entwickelt wurde.
- Dieses Produkt von Kiwa Dare B.V. getestet wurde. Messungen: eine nach ISO17025 akkreditiertes Prüfanstalt zur Durchführung von Produktzertifizierungen unter der Registrierungsnummer C447.
- Dieses Produkt wurde gemäß der Richtlinie 2014/30/EU der Europäischen Gemeinschaft und der Niederspannungsrichtlinie 2014/35/EU der Europäischen Gemeinschaft hergestellt.
- Dieses Produkt ist geprüft und entspricht den folgenden Normen/Richtlinien für die CE-Kennzeichnung:
  - EN60335-1:2012 + AC:2014 + A11:2014 + A13:2017 + A1:2019 + A2:2019 + A14:2019
  - EN60335-2-27:2013 + A1:2020 + A2:2020 + AC:2021
  - EN60335-2-27:2021 + A11:2021
  - EN61000-6-3:2007 + A1:2011
  - EN61000-6-2:2005 + AC:2019
  - EN61000-3-2:2019
  - EN61000-3-3:2013
  - EN61000-3-12:2011
  - EN61000-3-11:2000



IT

## CONFORMITÀ DICHIARAZIONE

### Sunshower B.V.

Hoogoorddreef 63-65  
1101 BB Amsterdam, I Paesi Bassi  
dichiarano che:

- Questo prodotto Sunshower è approvato IPX5 ed è specificatamente creato per l'uso e l'installazione in doccia (zona 1).
- Questo prodotto è testato da Kiwa Dare B.V. Misure: ente certificatore accreditato ISO17025 per l'esecuzione di certificazioni di prodotto con numero di registrazione C447.
- Questo prodotto è conforme alla Direttiva LVD 2014/35/EU e alla Direttiva 2014/30/EU per compatibilità Elettromagnetica della Comunità Europea.
- Questo prodotto è stato testato ed è conforme ai seguenti standard/linee guida per la marcatura CE:
  - EN60335-1:2012 + AC:2014 + A11:2014 + A13:2017 + A1:2019 + A2:2019 + A14:2019
  - EN60335-2-27:2013 + A1:2020 + A2:2020 + AC:2021
  - EN60335-2-27:2021 + A11:2021
  - EN61000-6-3:2007 + A1:2011
  - EN61000-6-2:2005 + AC:2019
  - EN61000-3-2:2019
  - EN61000-3-3:2013
  - EN61000-3-12:2011
  - EN61000-3-11:2000



FR

## CONFORMITÉ DÉCLARATION

### Sunshower B.V.

Hoogoorddreef 63-65  
1101 BB Amsterdam, Les Pays-Bas  
déclare par la présente que:

- Ce produit Sunshower IPX5 a été contrôlé et conçu spécialement pour être utilisé et installé dans la douche (zone 1).
- Ce produit a été testé par Kiwa Dare B.V. Measurements: un laboratoire d'essais accrédité ISO 17025 pour effectuer des certifications de produits sous le numéro d'enregistrement C447;.
- Ce produit a été fabriqué conformément à la directive 89/336/CEE de la Communauté européenne et à la directive sur les basses tensions 2006/95/CE de la Communauté européenne;
- Ce produit a été testé et répond aux normes et directives suivantes pour le marquage CE:
  - EN60335-1:2012 + AC:2014 + A11:2014 + A13:2017 + A1:2019 + A2:2019 + A14:2019
  - EN60335-2-27:2013 + A1:2020 + A2:2020 + AC:2021
  - EN60335-2-27:2021 + A11:2021
  - EN61000-6-3:2007 + A1:2011
  - EN61000-6-2:2005 + AC:2019
  - EN61000-3-2:2019
  - EN61000-3-3:2013
  - EN61000-3-12:2011
  - EN61000-3-11:2000



PL

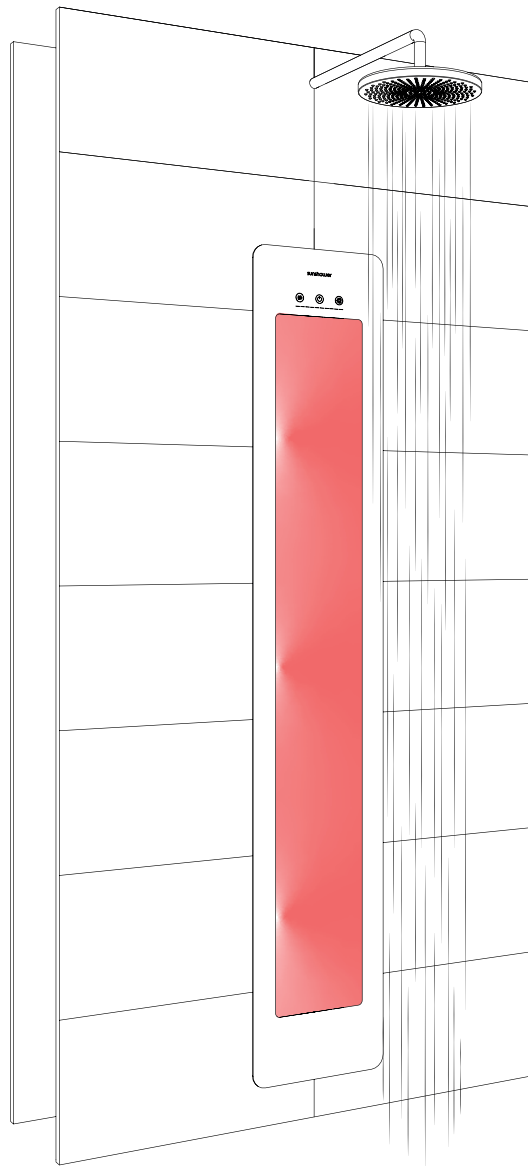
## ZGODNOŚĆ DEKLARACJA

### Sunshower B.V.

Hoogoorddreef 63-65  
1101 BB Amsterdam, Holandia  
niniejszym oświadcza, że:

- Ten produkt Sunshower posiada certyfikat IPX5 i został opracowany specjalnie do użytku i instalacji pod prysznicem (strefa 1).
- Ten produkt został przetestowany przez Kiwa Dare B.V.: akredytowany przez ISO17025 ośrodek badawczy zajmujący się certyfikacją produktów pod numerem rejestracyjnym C447.
- Ten produkt został wyprodukowany zgodnie z dyrektywą Wspólnoty Europejskiej 2014/30/UE oraz Dyrektywą Niskonapięciową Wspólnoty Europejskiej 2014/35/UE.
- Ten produkt został przebadany i uznany za zgodny z następującymi normami/wytycznymi dotyczącymi oznakowania CE:
  - EN60335-1:2012 + AC:2014 + A11:2014 + A13:2017 + A1:2019 + A2:2019 + A14:2019
  - EN60335-2-27:2013 + A1:2020 + A2:2020 + AC:2021
  - EN60335-2-27:2021 + A11:2021
  - EN61000-6-3:2007 + A1:2011
  - EN61000-6-2:2005 + AC:2019
  - EN61000-3-2:2019
  - EN61000-3-3:2013
  - EN61000-3-12:2011
  - EN61000-3-11:2000





# Contents

## Contents | Inhoud

NL

### INHOUD

Benodigdheden	p. 9
Vorbereiding	
• Bemating	p. 11
• Elektra	p. 19
Installatie	p. 21
Afronden	p. 47

EN

### CONTENTS

Items	p. 9
Preparation	
• Dimensions	p. 11
• Electrics	p. 19
Installation	p. 21
Finishing	p. 47

DE

### INHALT

Benötigte Materialien	p. 9
Vorbereitung	
• Installationsort	p. 11
• Stromversorgung	p. 19
Installation	p. 21
Fertigstellen	p. 47

IT

### CONTENUTO

Attrezzatura	p. 9
Preparazione	
• Dimensionamento	p. 11
• Impianto elettrico	p. 19
Installazione	p. 21
Conclusione	p. 47

FR

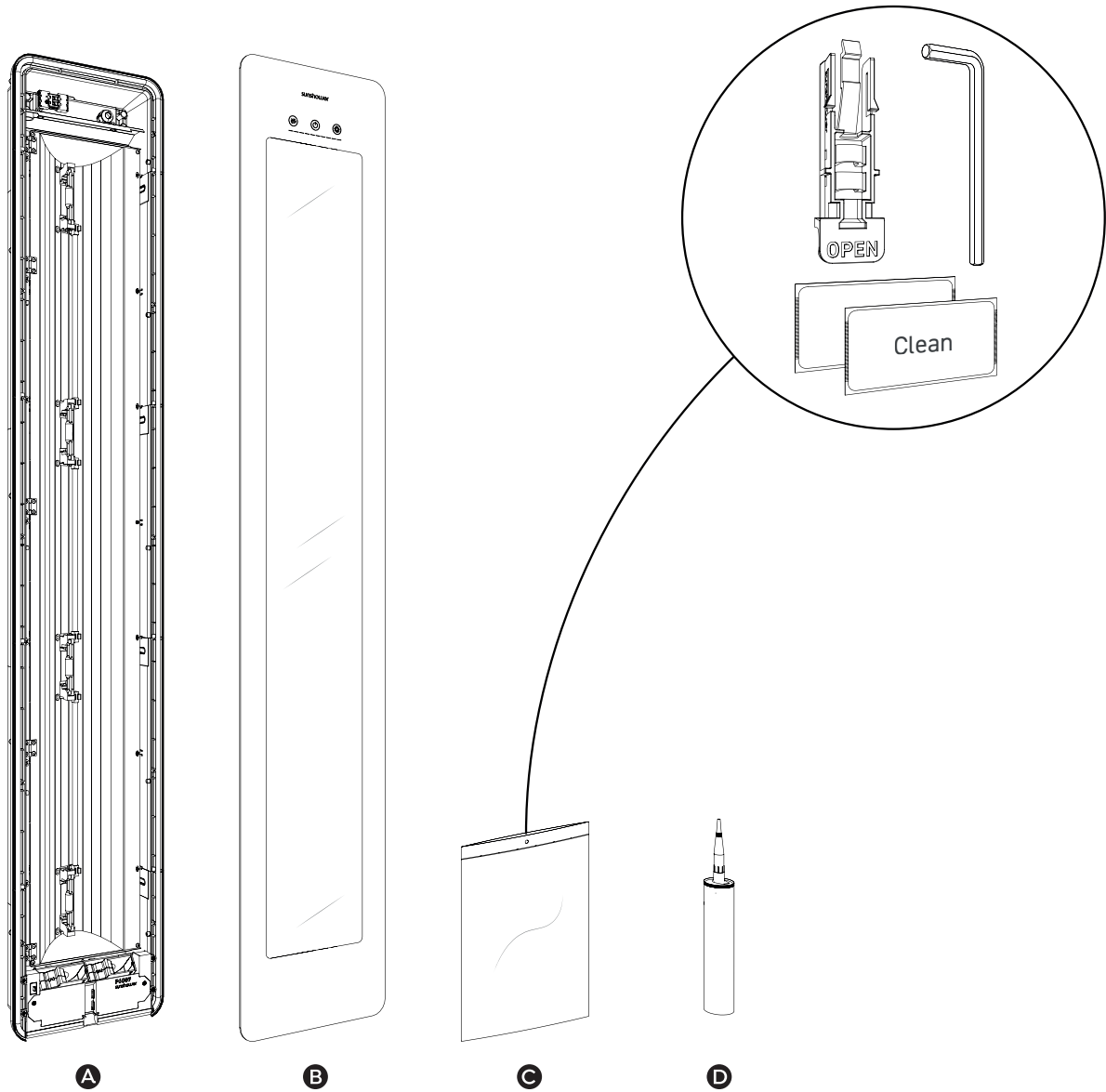
### CONTENU

Fournitures	p. 9
Préparation	
• Dimensions	p. 11
• Électricité	p. 19
Installation	p. 21
Finalisation	p. 47

PL

### SPIS TREŚCI

Materiały eksploatacyjne	p. 9
Procedura wstępna	
• Pasowanie	p. 11
• Sprzęt elektryczny	p. 19
Instalacja	p. 21
Zakończenie	p. 47



- 
- A** Behuizing | Housing | Gehäuse | Alloggiamento | Boîtier | Obudowa
  - B** Glasplaat | Glass plate | Glasplatte | Lastra di vetro | Plaque en verre | Płyta szklana
  - C** Montage zakje | Mounting bag | Montagematerialpackung | Sacchetto di montaggio | Sac de montage | Woreczek montażowy
  - D** Montagekit | Sealant | Installationskit | Serratura vetrov | Joint d'étanchéité | Uszczelniaacz



NL

**BENODIGDHEDEN****In de doos**

- 1x Behuizing
- 1x Glasplaat
- 1x Montage zakje
- 1x Glas slot
- 2x Ontvet doekje
- 1x Montagekit
- 1x Inbus sleutel 4 mm

**Niet meegeleverd**

- 1x Rolmaat
- 1x Schroevendraaier ( + )
- 1x Waterpas
- 1x Boormachine (evt.)
- 1x Ø10 mm spiraalboor (evt.)

EN

**SUPPLIES****In the box**

- 1x Body
- 1x Glass pane
- 1x Assembly bag
- 1x Glass lock
- 2x Degreasing cloth
- 1x Sealant
- 1x Hex key 4 mm

**Not included**

- 1x Tape measure
- 1x Screwdriver ( + )
- 1x Spirit level
- 1x Drill (optional)
- 1x Ø10 mm spiral drill (optional)

DE

**BENÖTIGTE MATERIALIEN****In der Verpackung**

- 1x Gehäuse
- 1x Glasplatte
- 1x Montagematerialpackung
- 1x Glasverriegelung
- 2x Entfettungstuch
- 1x Installationskit
- 1x Sechskantschlüsse 4mm

**Nicht im Lieferumfang enthalten**

- 1x Bandmaß
- 1x Schraubenzieher ( + )
- 1x Wasserwaage
- 1x Bohrmaschine (falls erforderlich)
- 1x 10 mm Spiralbohrer (falls erforderlich)
- 1x Inbusschlüssel 5 mm (falls erforderlich)

IT

**ATTREZZATURA****Nella scatola**

- 1x Alloggiamento
- 1x Lastra di vetro
- 1x Sacchetto di montaggio
- 1x Serratura vetro
- 2x Panno per sgrassare
- 1x Sigillante
- 1x Chiave a brugola da 4 mm

**Non incluso**

- 1x Metro a nastro
- 1x Cacciavite ( + )
- 1x Livellamento
- 1x Trapano (opzionale)
- 1x Trapano a spirale da Ø10 mm (opzionale)

FR

**FOURNITURES****Dans la boîte**

- 1x Boîtier
- 1x Plaque en verre
- 1x Sac de montage
- 1x Verrou de vitre
- 2x Chiffon de dégraissage
- 1x Joint d'étanchéité
- 1x Clé Allen de 4 mm

**Non fournis**

- 1x Mètre-ruban
- 1x Tournevis ( + )
- 1x Niveau à bulle
- 1x Perceuse (éventuellement)
- 1x Foret de Ø10 mm (éventuellement)

PL

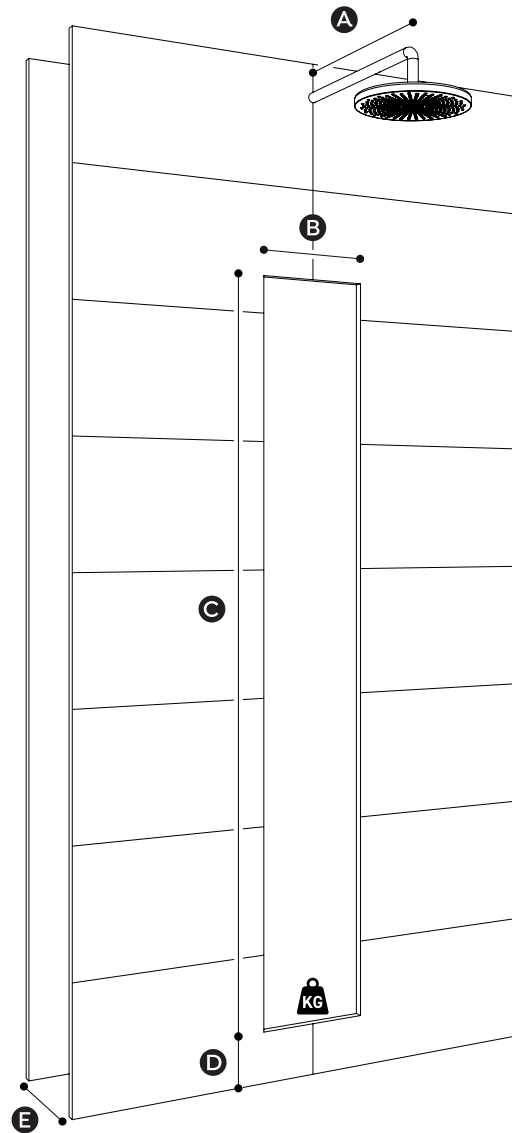
**MATERIAŁY EKSPLOATACYJNE****W pudełku**

- 1x Obudowa
- 1x Płyta szklana
- 1x Woreczek montażowy
- 1x Zamek szklany
- 2x Ściereczka do odtłuszczenia
- 1x Uszczelniacz
- 1x Klucz imbusowy 4 mm

**Nie wchodzi w skład zestawu**

- 1x Miara taśmowa
- 1x Śrubokręt ( + )
- 1x Poziomica
- 1x Wiertarka elektryczna (opcjonalnie)
- 1x Wiertło spiralne 10 mm (opcjonalnie)

LARGE



BEMATING | DIMENSIONS | MAßEN | ACCOPPIAMENTO | DIMENSIONS | WYMIAR

- A 450 mm
- B 265 mm
- C 1770 mm
- D 110 mm
- E  $\geq 100$  mm

NL

## INTRUCTIES

### Sunshower Large

Construeer de uitsparing in de muur volgens de getoonde afmetingen.

Zie de instructies vanaf pagina 16 bij het gebruik van de minimale nis diepte van 100 mm.



De onderzijde van de nis moet minimaal 30 kg kunnen dragen.

Voor gebruikers met een lengte tot en met 190 cm adviseert Sunshower de aangegeven maten.

Voor lengtes daarboven wordt het volgende geadviseerd voor maat D;

*Lichaamslengte - 179cm*

### Benodigheden

- 1x Rolmaat
- 1x Waterpas

Ga verder vanaf pagina 16 voor de volgende stappen van de installatie.

EN

## INTRUCTIONS

### Sunshower Large

Construct the recess in the wall in accordance with the dimensions shown.

See instructions starting on page 16 when using the minimum recess depth of 100 mm.



The bottom of the niche must be able to support at least 30 kg.

For users with a height up to 190 cm, Sunshower recommends the sizes indicated.

For users who are taller, the following is recommended for size D;

*Body height - 179cm*

### Required tools

- 1x Tape measure
- 1x Spirit level

Continue from page 16 for the next steps of the installation.

DE

## ANWEISUNGEN

### Sunshower Large

Legen Sie die Aussparung mit den angegebenen Maßen in der Wand an.

Siehe Anweisungen ab Seite 16 bei Verwendung der minimalen Aussparungstiefe von 100 mm.



Die Unterseite der Aussparung muss mindestens 30 kg tragen können.

Für Benutzer mit einer Körpergröße von bis zu 190 cm können die angegebenen Maße angehalten werden.

Für größere Körpergrößen wird Folgendes empfohlen für Größe D:

*Körpergröße - 179cm*

### Benötigte Materialien

- 1x Bandmaß
- 1x Wasserwaage

Fahren Sie auf Seite 16 fort für die nachfolgenden Installationsschritte.

IT

## ISTRUZIONI

### Sunshower Large

Realizza l'incavo nel muro secondo le dimensioni indicate.

Vedi le istruzioni da pagina 16 in poi riguardo all'utilizzo della profondità minima della nicchia (100 mm).



La parte inferiore della nicchia deve poter sostenere almeno 30 kg.

Possono essere utilizzate le misure indicate per utilizzatori fino a 190 cm di altezza.

Per altezze superiori, si raccomanda la seguente misura D;

*Altezza corpo - 179cm*

### Attrezzatura

- 1x Metro a nastro
- 1x Livellamento

Prosegui da pagina 16 per conoscere i prossimi passaggi dell'installazione.

FR

## INTRUCTIONS

### Sunshower Large

Construez le renforcement dans le mur en fonction des dimensions indiquées.

Voir les instructions à partir de la page 16 relatives à l'utilisation d'une niche de profondeur minimale de 100 mm.



La partie inférieure de la niche doit pouvoir supporter une charge minimale de 30 kg.

Les dimensions indiquées peuvent être utilisées pour des utilisateurs mesurant jusqu'à 190 cm.

Pour des tailles supérieures, il est conseillé ce qui suit pour la dimension D;

*Longueur du corps - 179 cm*

### Fournitures

- 1x Mètre-ruban
- 1x Niveau à bulle

Passez aux étapes suivantes d'installation à partir de la page 16.

PL

## INTRUKCJE

### Sunshower Large

Wykonaj wnękę w ścianie zgodnie z podanymi wymiarami.

W przypadku stosowania minimalnej głębokości wnęki wynoszącej 100 mm, sprawdź instrukcję zamieszczone od strony 16.



Spód wnęki musi być w stanie utrzymać minimum 30 kg.

Dla użytkowników o wzroście do 190 cm mogą być stosowane wskazane rozmiary.

W przypadku wzrostu powyżej tej wartości dla rozmiaru D zalecane są następujące rozmiary;

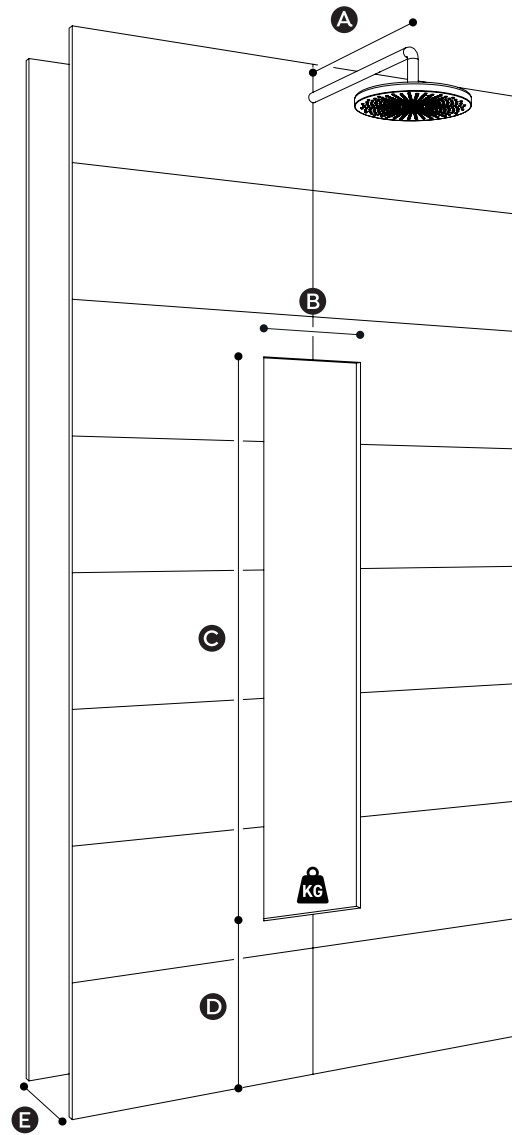
*Długość ciała - 179 cm*

### Materiały eksploatacyjne

- 1x Miara taśmowa
- 1x Poziomica

Przejdź dalej, od strony 16 znajdują się kolejne etapy montażu.

MEDIUM



BEMATING | DIMENSIONS | MAßEN | DIMENSIONAMENTO | DIMENSIONS | KOJARZENIE

- A 450 mm
- B 265 mm
- C 1320 mm
- D 380 mm
- E  $\geq 100$  mm

NL

## INTRUCTIES

### Sunshower Medium

Construeer de uitsparing in de muur volgens de getoonde afmetingen.

Zie de instructies vanaf pagina 16 bij het gebruik van de minimale nis diepte van 100 mm.



De onderzijde van de nis moet minimaal 30 kg kunnen dragen.

Voor gebruikers met een lengte tot en met 190 cm adviseert Sunshower de aangegeven maten.

Voor lengtes daarboven wordt het volgende geadviseerd voor maat D;

*Lichaamslengte - 152 cm*

### Benodigheden

- 1x Rolmaat
- 1x Waterpas

Ga verder vanaf pagina 16 voor de volgende stappen van de installatie.

EN

## INTRUCTIONS

### Sunshower Medium

Construct the recess in the wall in accordance with the dimensions shown.

See instructions starting on page 16 when using the minimum recess depth of 100 mm.



The bottom of the niche must be able to support at least 30 kg.

For users with a height up to 190 cm, Sunshower recommends the sizes indicated.

For users who are taller, the following is recommended for size D;

*Body height - 152 cm*

### Required tools

- 1x Tape measure
- 1x Spirit level

Continue from page 16 for the next steps of the installation.

DE

## ANWEISUNGEN

### Sunshower Medium

Legen Sie die Aussparung mit den angegebenen Maßen in der Wand an.

Siehe Anweisungen ab Seite 16 bei Verwendung der minimalen Aussparungstiefe von 100 mm.



Die Unterseite der Aussparung muss mindestens 30 kg tragen können.

Für Benutzer mit einer Körpergröße von bis zu 190 cm können die angegebenen Maße angehalten werden.

Für größere Körpergrößen wird Folgendes empfohlen für Größe D:

*Körpergröße - 152 cm*

### Benötigte Materialien

- 1x Bandmaß
- 1x Wasserwaage

Fahren Sie auf Seite 16 fort für die nachfolgenden Installationsschritte.

IT

## ISTRUZIONI

### Sunshower Medium

Realizza l'incavo nel muro secondo le dimensioni indicate.

Vedi le istruzioni da pagina 16 in poi riguardo all'utilizzo della profondità minima della nicchia (100 mm).



La parte inferiore della nicchia deve poter sostenere almeno 30 kg.

Possono essere utilizzate le misure indicate per utilizzatori fino a 190 cm di altezza.

Per altezze superiori, si raccomanda la seguente misura D;

*Altezza corpo - 152 cm*

### Attrezzatura

- 1x Metro a nastro
- 1x Livellamento

Prosegui da pagina 16 per conoscere i prossimi passaggi dell'installazione.

FR

## INTRUCTIONS

### Sunshower Medium

Construez le renforcement dans le mur en fonction des dimensions indiquées.

Voir les instructions à partir de la page 16 relatives à l'utilisation d'une niche de profondeur minimale de 100 mm.



La partie inférieure de la niche doit pouvoir supporter une charge minimale de 30 kg.

Les dimensions indiquées peuvent être utilisées pour des utilisateurs mesurant jusqu'à 190 cm.

Pour des tailles supérieures, il est conseillé ce qui suit pour la dimension D;

*Longueur du corps - 152 cm*

### Fournitures

- 1x Mètre-ruban
- 1x Niveau à bulle

Passez aux étapes suivantes d'installation à partir de la page 16.

PL

## INTRUKCJE

### Sunshower Medium

Wykonaj wnękę w ścianie zgodnie z podanymi wymiarami.

W przypadku stosowania minimalnej głębokości wnęki wynoszącej 100 mm, sprawdź instrukcję zamieszczone od strony 16.



Spód wnęki musi być w stanie utrzymać minimum 30 kg.

Dla użytkowników o wzroście do 190 cm mogą być stosowane wskazane rozmiary.

W przypadku wzrostu powyżej tej wartości dla rozmiaru D zalecane są następujące rozmiary;

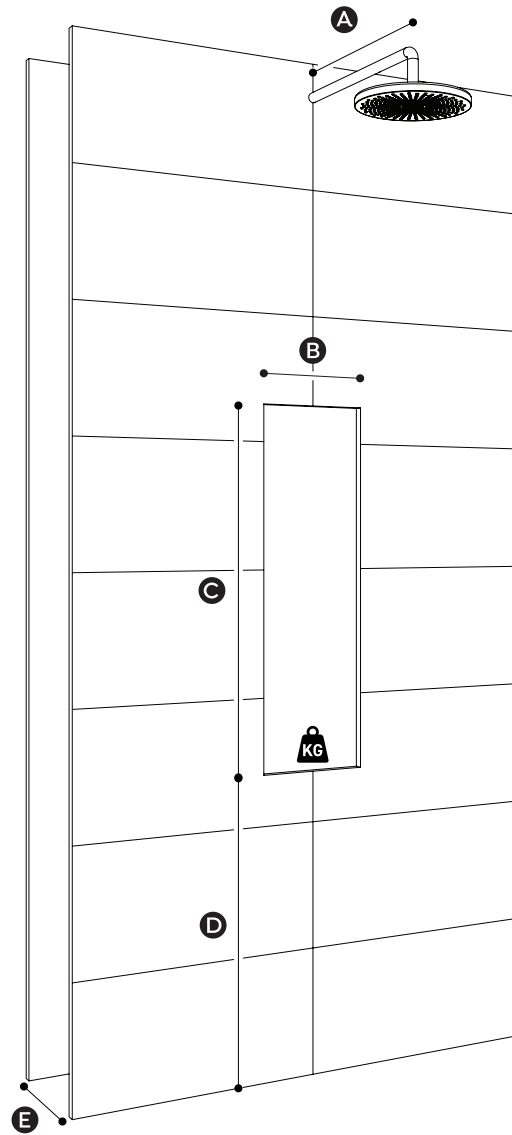
*Długość ciała - 152 cm*

### Materiały eksploatacyjne

- 1x Miara taśmowa
- 1x Poziomica

Przejdź dalej, od strony 16 znajdują się kolejne etapy montażu.

SMALL



BEMATING | DIMENSIONS | MAßEN | DIMENSIONAMENTO | DIMENSIONS | KOJARZENIE

- A** 450 mm
- B** 265 mm
- C** 870 mm
- D** 720 mm
- E**  $\geq 100$  mm

NL

## INTRUCTIES

### Sunshower Small

Construeer de uitsparing in de muur volgens de getoonde afmetingen.

Zie de instructies vanaf pagina 16 bij het gebruik van de minimale nis diepte van 100 mm.



De onderzijde van de nis moet minimaal 30 kg kunnen dragen.

Voor gebruikers met een lengte tot en met 190 cm adviseert Sunshower de aangegeven maten.

Voor lengtes daarboven wordt het volgende geadviseerd voor maat D;

*Lichaamslengte - 118 cm*

### Benodigheden

- 1x Rolmaat
- 1x Waterpas

Ga verder vanaf pagina 16 voor de volgende stappen van de installatie.

EN

## INTRUCTIONS

### Sunshower Small

Construct the recess in the wall in accordance with the dimensions shown.

See instructions starting on page 16 when using the minimum recess depth of 100 mm.



The bottom of the niche must be able to support at least 30 kg.

For users with a height up to 190 cm, Sunshower recommends the sizes indicated.

For users who are taller, the following is recommended for size D;

*Body height - 118 cm*

### Required tools

- 1x Tape measure
- 1x Spirit level

Continue from page 16 for the next steps of the installation.

DE

## ANWEISUNGEN

### Sunshower Small

Legen Sie die Aussparung mit den angegebenen Maßen in der Wand an.

Siehe Anweisungen ab Seite 16 bei Verwendung der minimalen Aussparungstiefe von 100 mm.



Die Unterseite der Aussparung muss mindestens 30 kg tragen können.

Für Benutzer mit einer Körpergröße von bis zu 190 cm können die angegebenen Maße angehalten werden.

Für größere Körpergrößen wird Folgendes empfohlen für Größe D:

*Körpergröße - 118 cm*

### Benötigte Materialien

- 1x Bandmaß
- 1x Wasserwaage

Fahren Sie auf Seite 16 fort für die nachfolgenden Installationsschritte.

IT

## ISTRUZIONI

### Sunshower Small

Realizza l'incavo nel muro secondo le dimensioni indicate.

Vedi le istruzioni da pagina 16 in poi riguardo all'utilizzo della profondità minima della nicchia (100 mm).



La parte inferiore della nicchia deve poter sostenere almeno 30 kg.

Possono essere utilizzate le misure indicate per utilizzatori fino a 190 cm di altezza.

Per altezze superiori, si raccomanda la seguente misura D;

*Altezza corpo - 118 cm*

### Attrezzatura

- 1x Metro a nastro
- 1x Livellamento

Prosegui da pagina 16 per conoscere i prossimi passaggi dell'installazione.

FR

## INTRUCTIONS

### Sunshower Small

Construez le renforcement dans le mur en fonction des dimensions indiquées.

Voir les instructions à partir de la page 16 relatives à l'utilisation d'une niche de profondeur minimale de 100 mm.



La partie inférieure de la niche doit pouvoir supporter une charge minimale de 30 kg.

Les dimensions indiquées peuvent être utilisées pour des utilisateurs mesurant jusqu'à 190 cm.

Pour des tailles supérieures, il est conseillé ce qui suit pour la dimension D;

*Longueur du corps - 118 cm*

### Fournitures

- 1x Mètre-ruban
- 1x Niveau à bulle

Passez aux étapes suivantes d'installation à partir de la page 16.

PL

## INTRUKCJE

### Sunshower Small

Wykonaj wnękę w ścianie zgodnie z podanymi wymiarami.

W przypadku stosowania minimalnej głębokości wnęki wynoszącej 100 mm, sprawdź instrukcję zamieszczone od strony 16.



Spód wnęki musi być w stanie utrzymać minimum 30 kg.

Dla użytkowników o wzroście do 190 cm mogą być stosowane wskazane rozmiary.

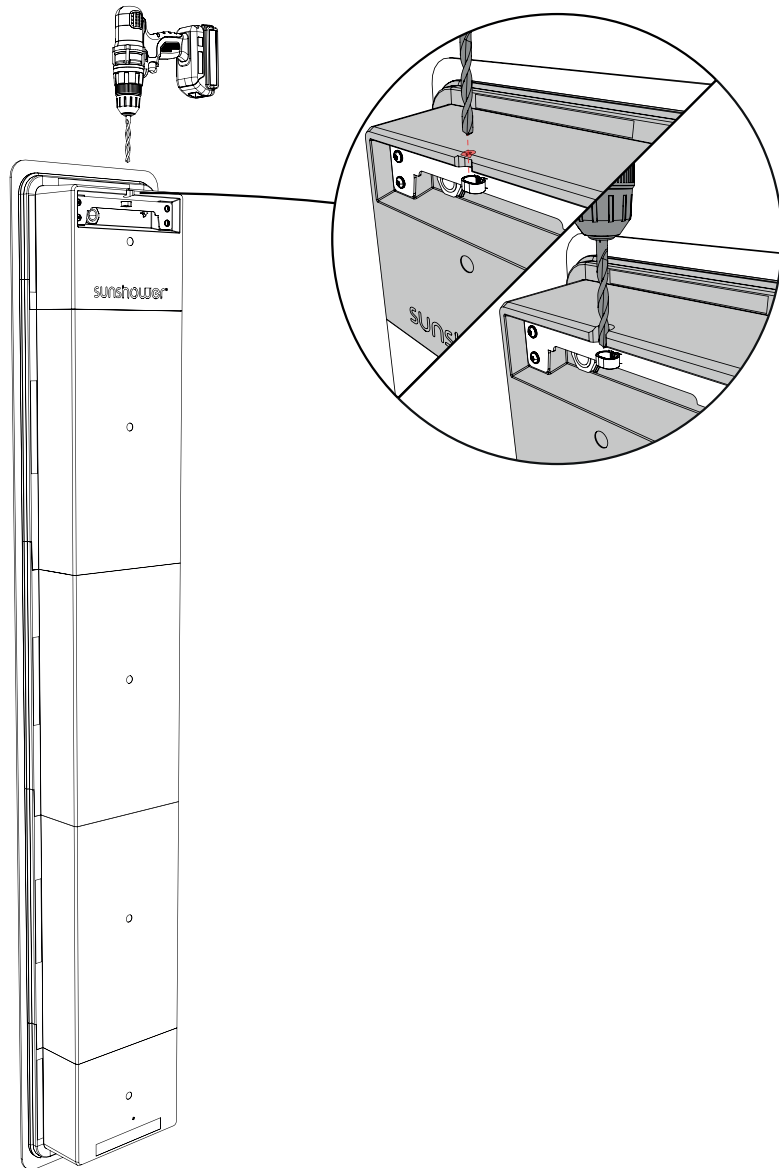
W przypadku wzrostu powyżej tej wartości dla rozmiaru D zalecane są następujące rozmiary;

*Długość ciała - 118 cm*

### Materiały eksploatacyjne

- 1x Miara taśmowa
- 1x Poziomica

Przejdź dalej, od strony 16 znajdują się kolejne etapy montażu.



ELEKTRA | ELECTRICITY | STROMVERSORGUNG  
ÉLECTRICITÉ | ÉLECTRICITÉ | PODŁĄCZENIE ELEKTRYCZNE

---



NL

## INTRUCTIES

Voer deze stap alleen uit als de minimale inbouwdiepte van 100 mm wordt aangehouden.

Omdat de behuizing vlak tegen de binnenwand gemonteerd is moet er een doorgang gemaakt worden voor de elektra kabel.

Boor zoals afgebeeld het kabelgat uit met een Ø10 mm spiraalboor.

### Let op:

Zorg dat de er geen scherpe randen achterblijven. Schuur de rand bij indien nodig.

### Benodigheden

- 1x Boormachine
- 1x Ø10 mm spiraalboor

EN

## INTRUCTIONS

Only perform this step if the minimum installation depth of 100 mm is used.

Because the body is mounted flush against the interior wall, a duct must be created for the electrical cable.

Drill out the cable hole as shown using a Ø10 mm spiral drill.

### Caution:

Make sure that there are no sharp edges left. Sand the edge if necessary.

### Required tools

- 1x Drill
- 1x Ø10 mm spiral drill

DE

## ANWEISUNGEN

Führen Sie diesen Schritt nur aus, wenn die Mindesteinbautiefe von 100 mm eingehalten wird.

Da das Gehäuse bündig mit der Innenwand montiert wird, muss ein Durchgang für das Stromkabel angelegt werden.

Bohren Sie das Kabelloch wie abgebildet mit einem Ø10 mm Spiralbohrer.

### Achtung:

Achten Sie darauf, dass es keine scharfen Kanten gibt. Schleifen Sie die Kanten, falls erforderlich.

### Benötigte Materialien

- 1x Bohrmaschine
- 1x Ø10 mm Spiralbohrer

IT

## ISTRUZIONI

Esegui questo passaggio solo se viene rispettata la profondità minima di installazione (100 mm).

Dato che l'alloggiamento è montato al livello della parete interna, è necessario creare un foro per il cavo elettrico.

Esegui il foro per il cavo utilizzando un trapano a spirale di Ø10 mm.

### Attenzione:

Assicurati che non ci siano bordi taglienti. Leviga i bordi se necessario.

### Attrezzatura

- 1x Trapano
- 1x Trapano a spirale da Ø10 mm

FR

## INTRUCTIONS

Effectuez cette étape uniquement si la profondeur d'installation minimale de 100 mm est respectée.

Il est nécessaire de prévoir un passage pour le câble électrique, du fait que le boîtier doit être monté bien à plat contre la paroi intérieure.

Percez un trou pour le câble, comme indiqué dans l'illustration, avec un foret de Ø10 mm.

### Attention:

Veillez à ce qu'il n'y ait pas de bord tranchant. Poncez le bord si nécessaire.

### Fournitures

- 1x Perceuse
- 1x Foret de Ø10 mm

PL

## INTRUKCJE

Krok ten należy wykonać tylko wtedy, gdy zachowana jest minimalna głębokość montażu 100 mm.

Ponieważ obudowa jest montowana w jednej płaszczyźnie ze ścianą wewnętrzną, należy wykonać przejście dla przewodu elektrycznego.

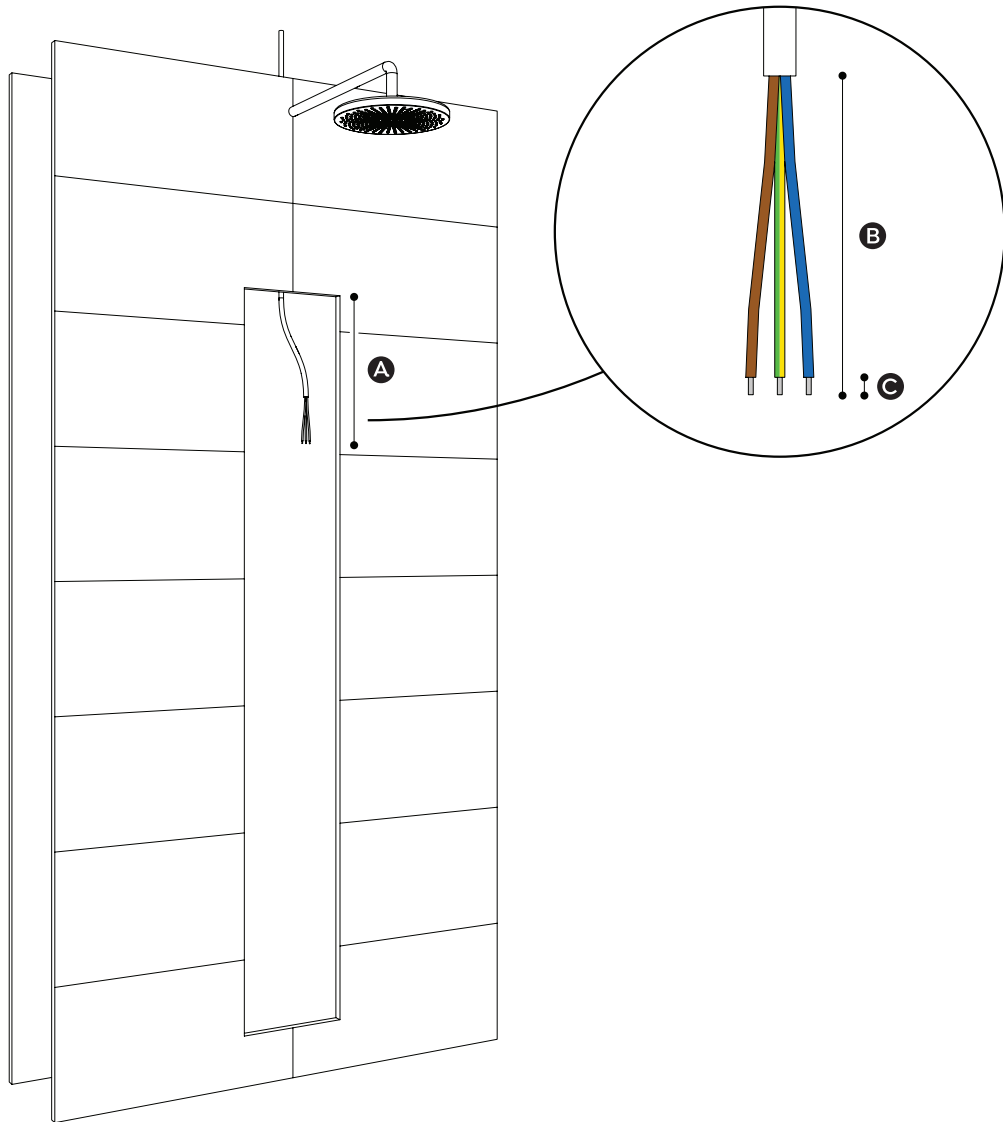
Wywierć otwór na przewód w sposób pokazany na rysunku, używając wiertła spiralnego Ø10 mm.

### Uwaga:

Upewnij się, że nie ma żadnych ostrych krawędzi. W razie potrzeby przeszlifuj krawędź.

### Materiały eksploatacyjne

- 1x Wiertarka
- 1x Wiertło spiralne Ø10 mm



ELEKTRA | ELECTRICITY | STROMVERSORGUNG  
ÉLECTRICITÉ | ÉLECTRICITÉ | PODŁĄCZENIE ELEKTRYCZNE

- Ⓐ 450 mm
- Ⓑ 109 mm
- Ⓒ 9 mm

NL

## INTRUCTIES

Zorg voor een YMKV-kabel van minimaal 3x 2,5mm<sup>2</sup>.

De Sunshower moet worden aangesloten op een eigen groep voorzien van een aardlekschakelaar, met 230V~50Hz en een 16A zekering.

Alle elektrische werkzaamheden moeten worden uitgevoerd door een erkend elektricien in overeenstemming met de geldende richtlijnen (Hd 60364-7-701 e.D.) en de nationale voorschriften (bv. voor Nederland nen 1010 - 701). Er moet een aparte stroomaansluiting worden voorzien.

EN

## INTRUCTIONS

Provide a YMKV-cable of at least 3x 2.5mm<sup>2</sup>.

The Sunshower must be connected to its own group with a residual-current circuit breaker (RCCB), with 230V~50Hz and a 16A fuse.

All electrical work must be carried out by a certified electrician in accordance with the applicable guidelines (Hd 60364-7-701 e.D.) and national regulations. A separate power connection must be provided.

DE

## ANWEISUNGEN

Bereiten Sie ein YMKV-Kabel von mindestens 3 x 2,5 mm<sup>2</sup> vor.

Der Sunshower muss an eine eigene Gruppe mit einem FI-Schutzschalter, 230V~50Hz und einer 16A-Sicherung angeschlossen werden.

Alle elektrischen Arbeiten müssen von einer ausgebildeten Elektrofachkraft in Übereinstimmung mit den geltenden Richtlinien (Hd 60364-7-701 e.D.) und den nationalen Vorschriften ausgeführt werden. Es muss ein separater Stromanschluss angelegt werden.

IT

## ISTRUZIONI

Procurati un cavo YMKV di almeno 3x 2,5mm<sup>2</sup>.

La Sunshower deve essere collegata al proprio gruppo dotato di dispositivo differenziale, con 230V~50Hz e un fusibile da 16A.

Tutte le operazioni elettriche devono essere eseguite da un elettricista qualificato ai sensi delle direttive applicabili (Hd 60364-7-701 ecc.) e dei regolamenti nazionali. È necessario provvedere a una connessione elettrica separata.

FR

## INTRUCTIONS

Prévoyez la mise en place d'un câble YMKV d'au moins 3x 2,5mm<sup>2</sup>.

La Sunshower doit être reliée à un groupe séparé comportant un disjoncteur différentiel, avec une tension 230V~50Hz et un fusible de 16A.

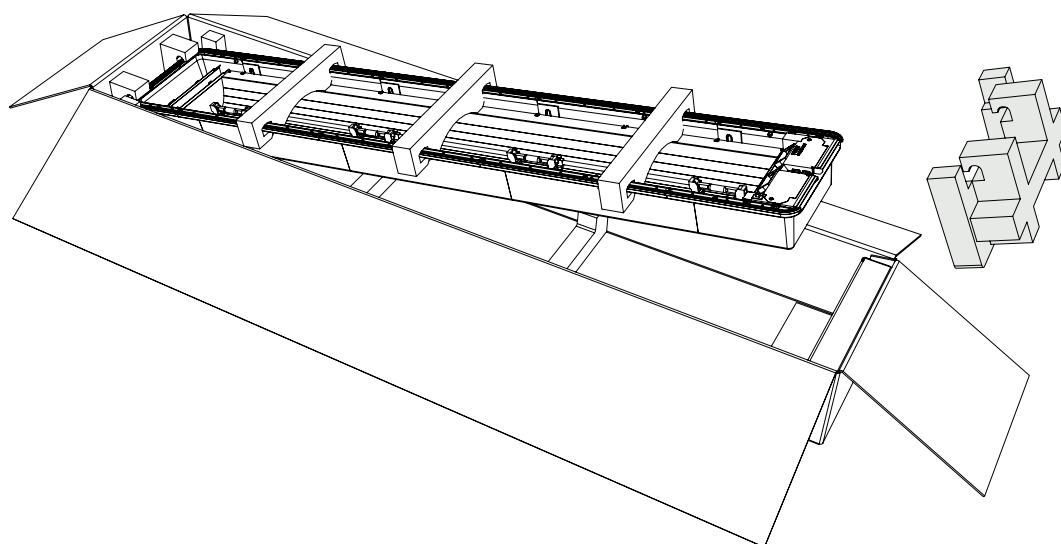
Tous les travaux électriques doivent être réalisés par un électricien agréé conformément aux directives en vigueur (Hd 60364-7-701 e.D.) et aux prescriptions nationales. L'alimentation électrique doit être séparée.

PL

## INTRUKCJE

The Sunshower należy podłączyć do własnej grupy z wyłącznikiem różnicowoprądowym, zasilanej napięciem 230V~50Hz i wyposażonej w bezpiecznik 16A.

Wszystkie prace elektryczne muszą być wykonywane przez wykwalifikowanego elektryka zgodnie z obowiązującymi dyrektywami (Hd 60364-7-701 itd.) i przepisami krajowymi. Należy zapewnić oddzielne przyłącze zasilania.



UITPAKKEN | UNPACK | AUSPACKEN | DISIMBALLAGGIO | DÉBALLAGE | ROZPAKOWANIE

---

NL

## INTRUCTIES

Verwijder de onderste buffer van de verpakking en plaats deze op de grond waar de Sunshower geïnstalleerd zal worden.

### Benodigheden

- 1x Behuizing
- 1x Verpakking buffer

EN

## INTRUCTIONS

Remove the bottom buffer from the package and place it on the ground where the Sunshower will be installed.

### Required tools

- 1x Housing
- 1x Packaging buffer

DE

## ANWEISUNGEN

Nehmen Sie den unteren Puffer aus der Verpackung und setzen Sie ihn auf den Boden, wo der Sunshower installiert werden soll.

### Benötigte Materialien

- 1x Gehäuse
- 1x Verpackung Puffer

IT

## ISTRUZIONI

Rimuovi il buffer inferiore dall'imballaggio e posizionalo nel luogo in cui verrà installata la Sunshower.

### Attrezzatura

- 1x Alloggiamento
- 1x Imballaggio del buffer

FR

## INTRUCTIONS

Enlevez la protection située dans la partie basse de l'emballage et placez-la sur le sol à l'endroit où la Sunshower va être installée.

### Fournitures

- 1x Boîtier
- 1x Protection d'emballage

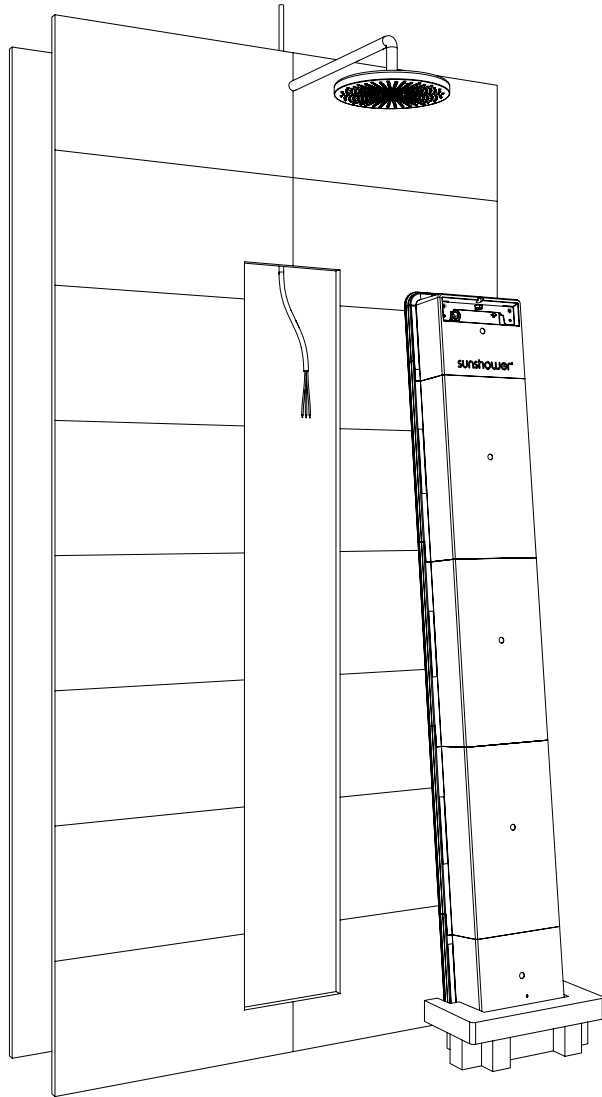
PL

## INTRUKCJE

Wymij dolny bufor z opakowania i umieść go na podłodze, w miejscu, w którym zostanie zainstalowany Sunshower.

### Materiały eksploatacyjne

- 1x Opakowanie buforu
- 1x Obudowa



BEHUIZING VOORBEREIDEN | PREPARING THE HOUSING | GEHÄUSE VORBEREITEN  
PREPARAZIONE DELL'ALLOGGIAMENTO | PRÉPARATION DU BÔÎTIER | PRZYGOTOWANIE OBUDOWY

---

NL

## INTRUCTIES

Plaats de Sunshower stevig in de buffer naast de nis volgens de tekening.

### Benodigheden

- 1x Behuizing
- 1x Verpakking buffer

EN

## INTRUCTIONS

Place the Sunshower securely in the buffer next to the recess according to the drawing.

### Required tools

- 1x Housing
- 1x Packaging buffer

DE

## ANWEISUNGEN

Setzen Sie den Sunshower gemäß der Zeichnung sicher in den Puffer neben die Aussparung.

### Benötigte Materialien

- 1x Gehäuse
- 1x Verpackung Puffer

IT

## ISTRUZIONI

Posiziona la Sunshower in modo sicuro nel buffer vicino alla nicchia, come indicato nel disegno.

### Attrezzatura

- 1x Alloggiamento
- 1x Imballaggio del buffer

FR

## INTRUCTIONS

Placez la Sunshower de manière stable dans la protection à côté de la niche conformément au schéma.

### Fournitures

- 1x Boîtier
- 1x Protection d'emballage

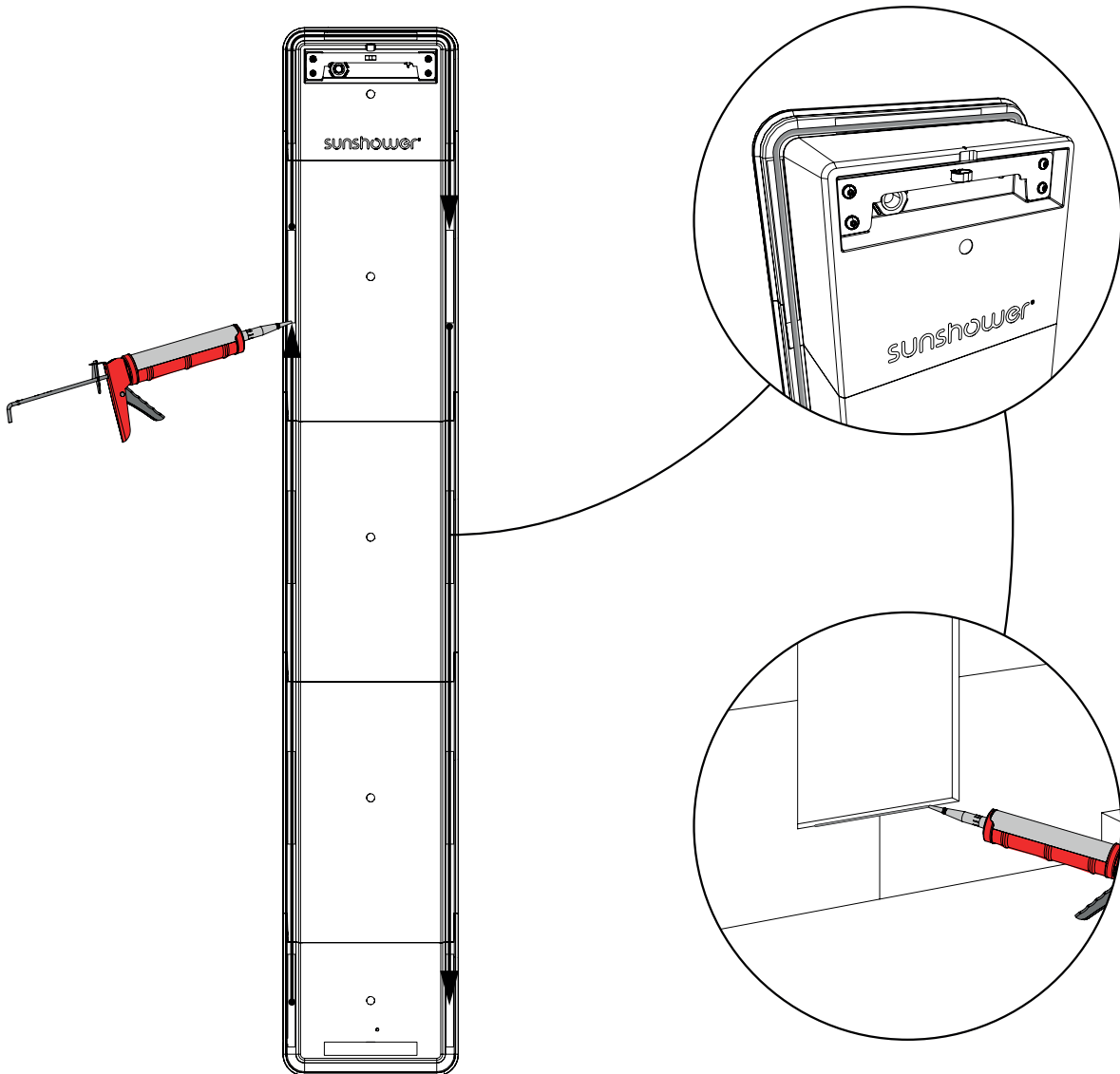
PL

## INTRUKCJE

Umieść Sunshower mocno w buforze obok wnęki zgodnie z rysunkiem.

### Materiały eksploatacyjne

- 1x Opakowanie buforu
- 1x Obudowa



BEHUIZING KITTEN | SEALING THE HOUSING | GEHÄUSE ABDICHTEN  
SIGILLATURA DELL'ALLOGGIAMENTO | MASTICAGE DU BOÎTIER | USZCZELNIENIE OBUDOWY



NL

## INTRUCTIES

Breng kit aan op de achterzijde van de rand van de behuizing. Houdt hierbij ruimte vrij om de behuizing vast te houden tijdens het plaatsen in de nis.

Breng ook kit aan op de onderzijde van de nis zoals afgebeeld.

### Let op:

Zorg voor een schone en vetvrije ondergrond voordat de kit wordt aangebracht. Gebruik hiervoor het meegeleverde ontvet doekje.

### Benodigheden

- 1x Ontvet doekje
- 1x Montagekit

EN

## INTRUCTIONS

Apply sealant to the back of the edge of the housing. Keep space available to hold the housing while placing it in the recess.

Apply sealant to the bottom part of the recess according to the drawing.

### Caution:

Ensure the surface is clean and free of grease before applying the sealant. Use the included degreasing cloth for this purpose.

### Required tools

- 1x Degreasing cloth
- 1x Caulk

DE

## ANWEISUNGEN

Tragen Sie die Installationskit auf den Rand an der Rückseite des Gehäuses auf. Achten Sie darauf, dass genügend Platz vorhanden ist, um das Gehäuse während der Montage in der Aussparung festzuhalten.

### Achtung:

Achten Sie darauf, dass die Oberfläche sauber und fettfrei ist, bevor Sie die Installationskit auftragen. Verwenden Sie dazu das mitgelieferte Entfettungstuch.

### Benötigte Materialien

- 1x Entfettungstuch
- 1x Installationskit

IT

## ISTRUZIONI

Applica il sigillante al bordo posteriore dell'alloggiamento. Nel farlo, lascia un po' di spazio per reggere l'alloggiamento quando lo posizioni nella nicchia.

Applicare il sigillante anche sul lato inferiore della nicchia come illustrato.

### Attenzione:

Assicurati che la superficie sia pulita e sgrassata prima di applicare il sigillante. A tal fine, utilizza il panno sgrassante in dotazione.

### Attrezzatura

- 1x Panno per sgrassare
- 1x Kit di montaggio

FR

## INTRUCTIONS

Appliquez du joint d'étanchéité sur la partie arrière du rebord du boîtier. Gardez un espace libre pour maintenir le boîtier lors de sa mise en place dans l'encastrement.

Appliquez également du mastic sur le dessous de la niche, comme illustré.

### Attention:

Veillez à ce que la surface soit propre et sans graisse avant d'appliquer le joint. Utilisez pour cela le chiffon dégraissage fourni.

### Fournitures

- 1x Chiffon de dégraissage
- 1x Joint d'étanchéité

PL

## INTRUKCJE

Nałóż masę uszczelniającą na tylną część obudowy. Zachowaj wolne miejsce, abyś mógł umieścić obudowę we wnęce.

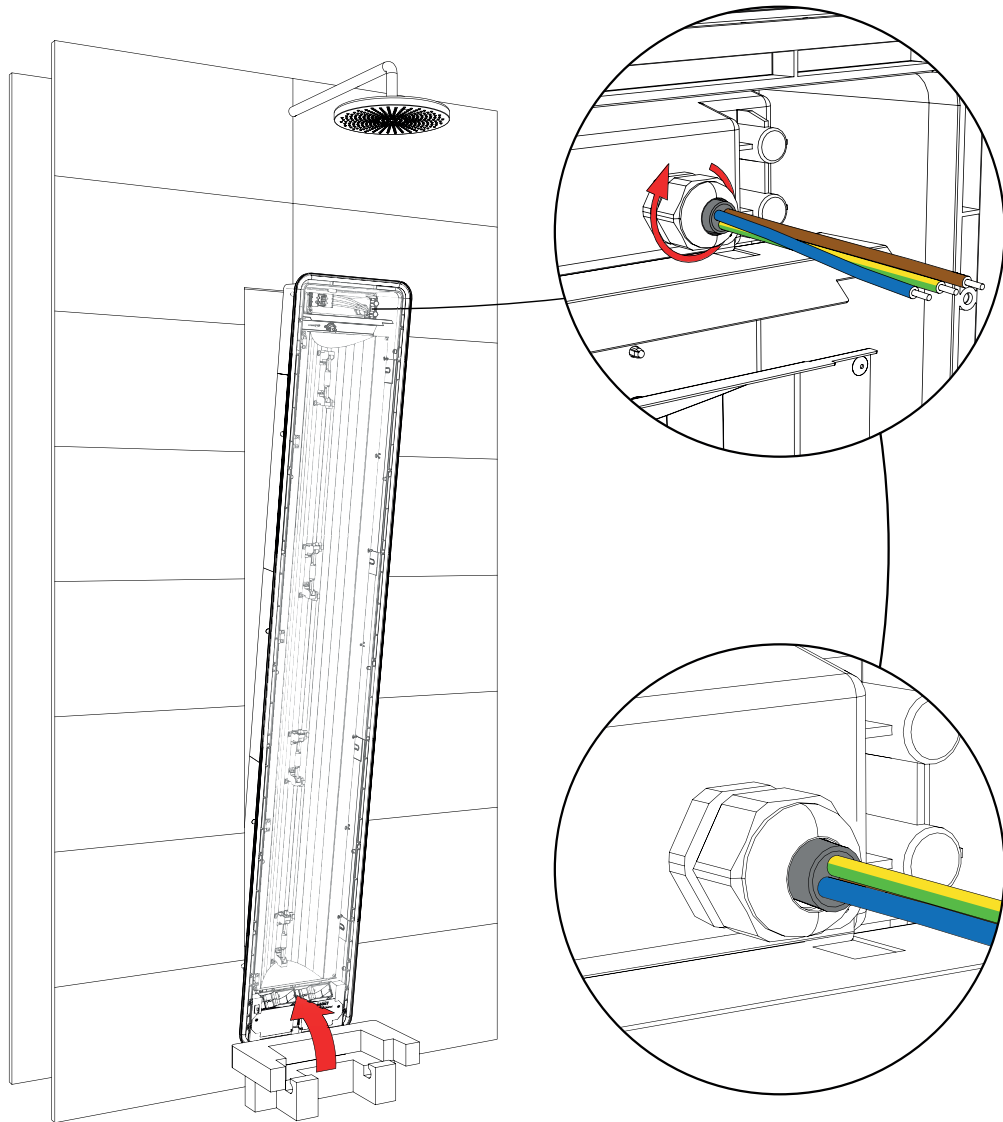
Nałożyć szczeliwo również na spodnią stronę na spodniej stronie niszy, jak pokazano na rysunku.

### Uwaga:

Przed nałożeniem masy uszczelniającej należy upewnić się, że powierzchnia jest czysta i odtłuszczona. Do tego celu należy użyć załączonej ściereczki do odtłuszczania.

### Materiały eksploatacyjne

- 1x Ściereczka do odtłuszczania
- 1x Uszczelniacz



ELEKTRISCHE AANSLUITING | ELECTRICAL CONNECTION | ELEKTRISCHER ANSCHLUSS  
COLLEGAMENTO ELETTRICO | RACCORDEMENT ÉLECTRIQUE | PODŁĄCZENIE ELEKTRYCZNE

NL

## INTRUCTIES

Til de behuizing uit de buffer en plaats deze op de onderzijde van de nis.

Voer de voorbereide YMVK-kabel door de behuizing zoals afgebeeld en draai de wartel stevig aan.

### Let op:

Zorg dat de buitenhuls van de kabel compleet door de behuizing steekt voor een juiste montage.

EN

## INTRUCTIONS

Lift the housing out of the buffer and place it on the bottom of the recess.

Feed the prepared YMVK-cable through the housing as shown and tighten the cable gland firmly.

### Caution:

Make sure the outer sleeve of the cable extends completely through the housing for proper mounting.

DE

## ANWEISUNGEN

Heben Sie das Gehäuse aus dem Puffer und setzen Sie es auf die Unterseite der Aussparung.

Führen Sie das vorbereitete YMVK-Kabel wie abgebildet durch das Gehäuse und ziehen Sie den Anschlagwirbel fest an.

### Achtung:

Vergewissern Sie sich, dass der Außenmantel des Kabels vollständig durch das Gehäuse geführt ist, um eine ordnungsgemäße Installation zu gewährleisten.

IT

## ISTRUZIONI

Solleva l'alloggiamento dal buffer e posizionalo sul lato inferiore dell'incavo.

Fai passare il cavo YMVK attraverso l'alloggiamento come mostrato e stringi saldamente il pressacavo.

### Attenzione:

Assicurati che il rivestimento esterno del cavo passi lungo tutto l'alloggiamento per un montaggio corretto.

FR

## INTRUCTIONS

Soulevez le boîtier hors de la protection et placez-le sur la face inférieure de l'encastrement.

Passez le câble YMVK préparé à travers le boîtier comme indiqué dans l'illustration et serrez le presse-étoupe fermement.

### Attention:

Assurez-vous que la gaine extérieure du câble traverse complètement le boîtier pour que l'installation soit correcte.

PL

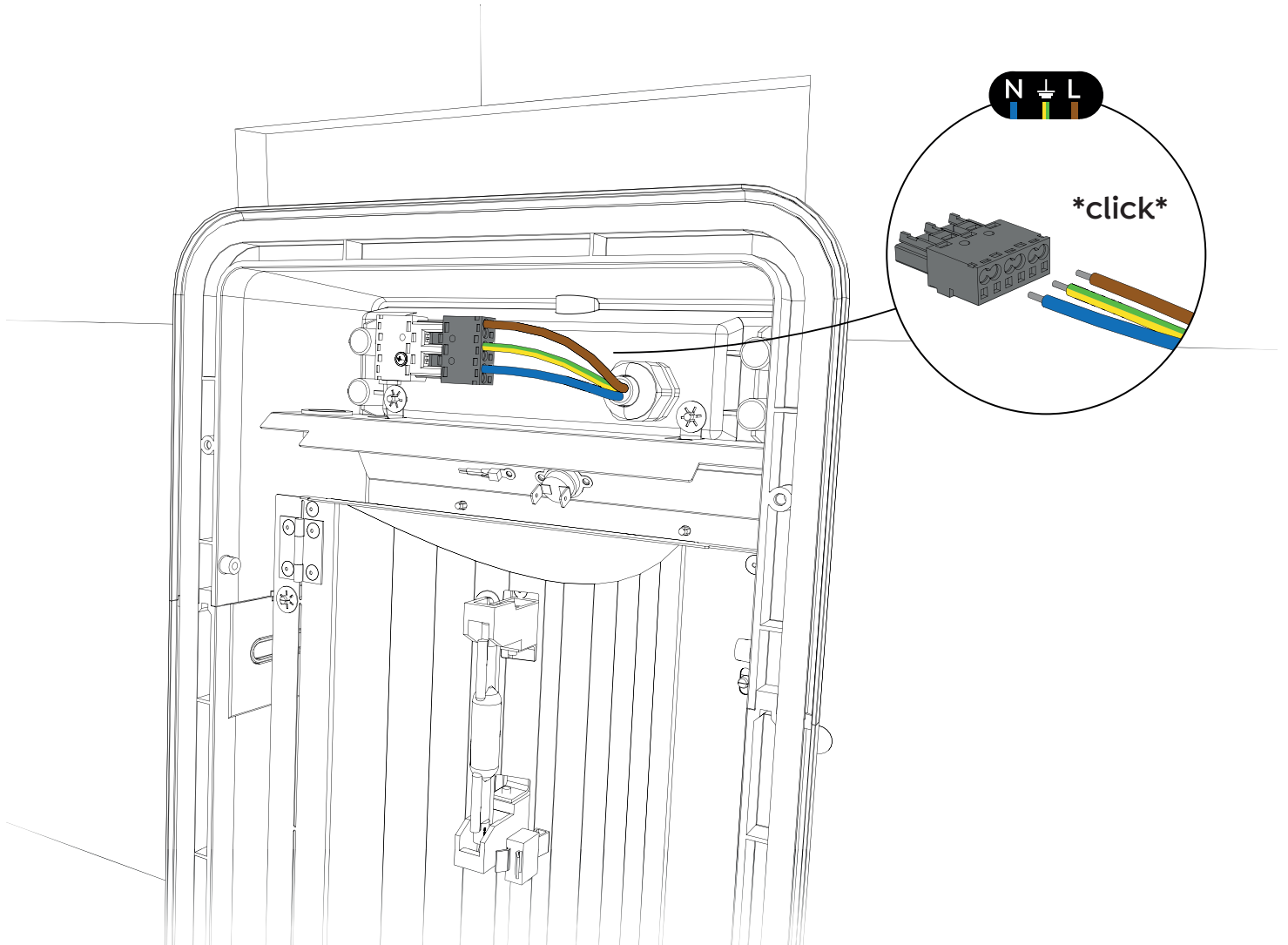
## INTRUKCJE

Wymij obudowę z bufora i umieść ją na spodzie wnęki.

Przeprowadź przygotowany kabel YMVK przez obudowę w sposób pokazany na rysunku i mocno dokręć dławik kablowy.

### Uwaga:

Aby zapewnić prawidłowy montaż, należy upewnić się, że zewnętrzna tuleja kabla całkowicie wystaje przez obudowę.



ELEKTRISCHE AANSLUITING | ELECTRICAL CONNECTION | ELEKTRISCHER ANSCHLUSS  
COLLEGAMENTO ELETTRICO | RACCORDEMENT ÉLECTRIQUE | PODŁĄCZENIE ELEKTRYCZNE

NL

## INTRUCTIES

Haal de voor gemonteerde connector los en verbind de kabels zoals afgebeeld.

Duw de kabels in de connector tot er een \*klik\* te horen is.

Verbind de connector terug met de behuizing.

EN

## INTRUCTIONS

Disconnect the pre-mounted connector and connect the cables as shown.

There will be an audible \*click\* when the cables are pushed far enough into the connector.

Connect the connector back to the housing.

DE

## ANWEISUNGEN

Lösen Sie den vormontierten Steckverbinder und schließen Sie die Kabel wie abgebildet an.

Schieben Sie die Kabel in den Steckverbinder, bis ein \*Klick\* zu hören ist.

Verbinden Sie den Steckverbinder wieder mit dem Gehäuse.

IT

## ISTRUZIONI

Disconnetti il connettore pre-montato e collega i cavi come mostrato.

Spingi i cavi nel connettore finché non si sente un \*click\*.

Ricollega il connettore all'alloggiamento.

FR

## INTRUCTIONS

Retirez le connecteur pré-monté et reliez les câbles comme indiqué.

Poussez les fils dans le connecteur jusqu'à entendre un \*clic\*.

Remettez le connecteur en place dans le boîtier.

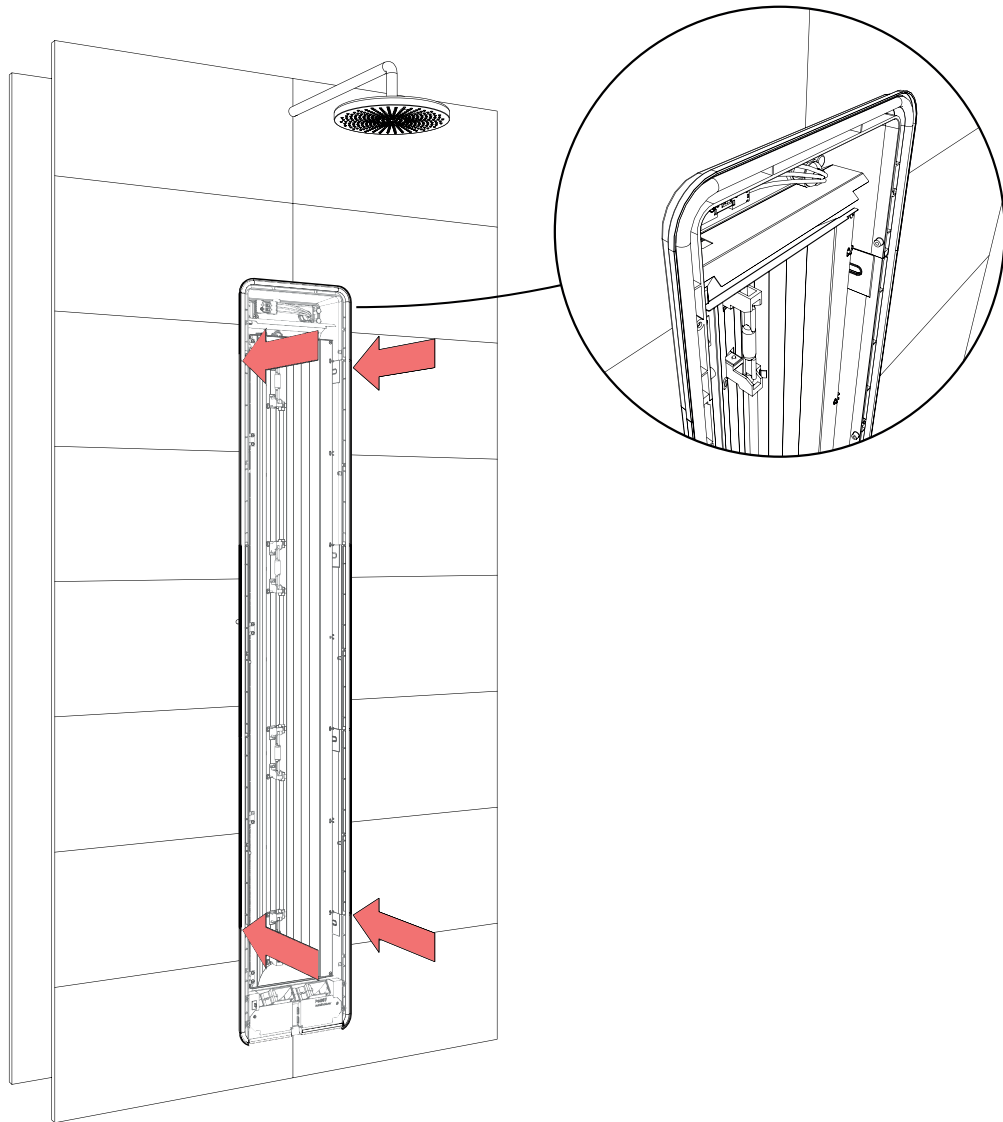
PL

## INTRUKCJE

Odłącz zamontowane wcześniej złącze i podłącz kable zgodnie z ilustracją.

Wsuń kable do złącza, aż będzie słychać \*kliknięcie\*.

Podłącz ponownie złącze do obudowy.



PLAATSEN BEHUIZING | PLACING THE HOUSING | GEHÄUSE PLATZIERUNG  
POSIZIONAMENTO DELL'ALLOGGIAMENTO | MISE EN PLACE DU BÔÎTIER | UMIESZCZENIE OBUDOWY

NL

## INTRUCTIES

Druk de behuizing goed aan tegen de wand.

Zorg dat de behuizing waterpas in de nis staat.

### Let op:

Zorg voor een schone en vetvrije ondergrond voordat de behuizing wordt aangedrukt. Gebruik hiervoor het meegeleverde ontvet doekje.

### Benodigheden

1x Waterpas

EN

## INTRUCTIONS

Press the housing firmly against the wall.

Make sure the housing is level in the recess.

### Caution:

Ensure the surface is clean and free of grease before pressing on the sealant. Use the included degreasing cloth for this purpose.

### Required tools

1x Spirit level

DE

## ANWEISUNGEN

Drücken Sie das Gehäuse fest an der Wand an.

Stellen Sie sicher, dass das Gehäuse waagrecht in der Aussparung angebracht ist.

### Achtung:

Achten Sie darauf, dass die Oberfläche sauber und fettfrei ist, bevor Sie das Gehäuse andrücken. Verwenden Sie dazu das mitgelieferte Entfettungstuch.

### Required tools

1x Wasserwaage

IT

## ISTRUZIONI

Premi saldamente l'alloggiamento contro il muro.

Assicurati che l'alloggiamento sia a livello nella nicchia.

### Attenzione:

Assicurati che la superficie sia pulita e sgrassata prima di applicare il sigillante. A tal fine, utilizza il panno sgrassante in dotazione.

### Attrezzatura

1x Livellamento

FR

## INTRUCTIONS

Poussez bien le boîtier contre le mur.

Veillez à ce que le boîtier soit bien de niveau dans la niche.

### Attention:

Assurez-vous que la surface est propre et exempte de graisse avant d'appuyer sur le boîtier. Utilisez pour cela le chiffon dégraissant fourni.

### Fournitures

1x Niveau à bulle

PL

## INTRUKCJE

Mocno dociśnij obudowę do ściany.

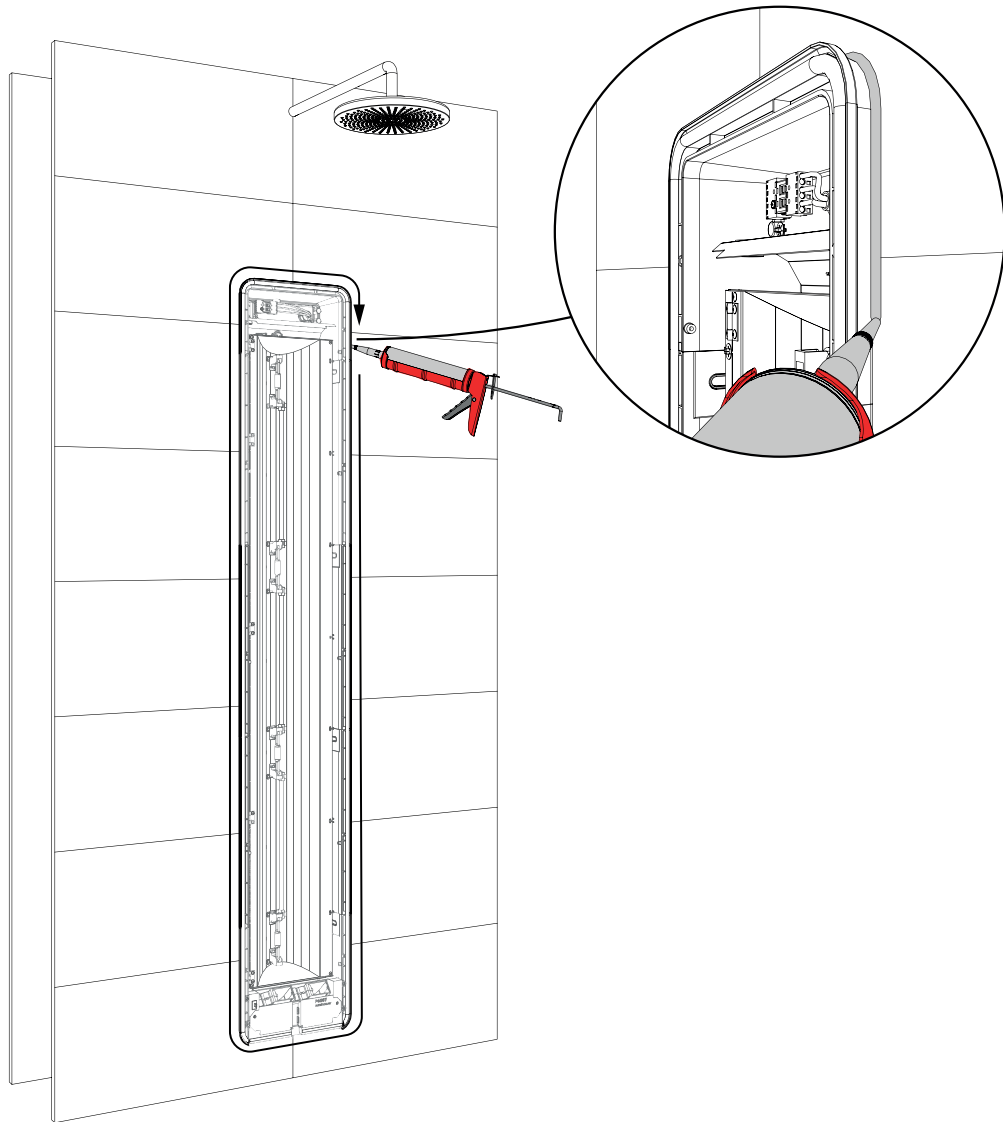
Upewnij się, że obudowa jest wypoziomowana we wnęce.

### Uwaga:

Przed naciśnięciem przycisku należy upewnić się, że powierzchnia jest czysta i wolna od smaru. obudowa jest wciśnięta. Do tego celu należy użyć załączonej ściereczki do odtłuszczenia.

### Materiały eksploatacyjne

1x Poziomica



AFKITTEN BEHUIZING | HOUSING SEALANT | GEHÄUSE ABDICHTEN  
SIGILLATURA DELL'ALLOGGIAMENTO | ÉTANCHÉITÉ DU BOÎTIER | USZCZELNIENIE OBUDOWY



NL

## INTRUCTIES

Breng rondom kit aan waar de behuizing en de muur raken voor een waterdichte montage.

Gebruik kit met de kleur Ral 7038 wanneer u wenst deze overeen te laten komen met de kleur van de behuizing.

### Benodigheden

1x Kit (Ral 7038)

EN

## INTRUCTIONS

To ensure a watertight assembly, apply sealant all around where the housing and the wall meet.

Use caulk with the colour Ral 7038 if you wish to match the colour of the housing.

### Required tools

1x Caulk (Ral 7038)

DE

## ANWEISUNGEN

Tragen Sie rund um die Stelle, an der das Gehäuse auf die Wand trifft, Installationskit auf, um eine wasserdichte Montage zu gewährleisten.

Verwenden Sie RAL 7038 Installationskit, wenn Sie die gleiche Farbe wie am Gehäuse verwenden möchten.

### Benötigte Materialien

1x Installationskit (Ral 7038)

IT

## ISTRUZIONI

Applica del sigillante tutto intorno a dove l'alloggiamento incontra il muro per un montaggio impermeabile.

Usa il sigillante con il colore Ral 7038 se vuoi abbinare il colore dell'alloggiamento.

### Attrezzatura

1x Sigillante (Ral 7038)

FR

## INTRUCTIONS

Appliquez du joint d'étanchéité tout autour de la jonction entre le boîtier et le mur pour assurer l'étanchéité du montage.

Utilisez du joint de couleur Ral 7038 pour que celui-ci corresponde à la couleur du boîtier.

### Fournitures

1x Joint d'étanchéité (Ral 7038)

PL

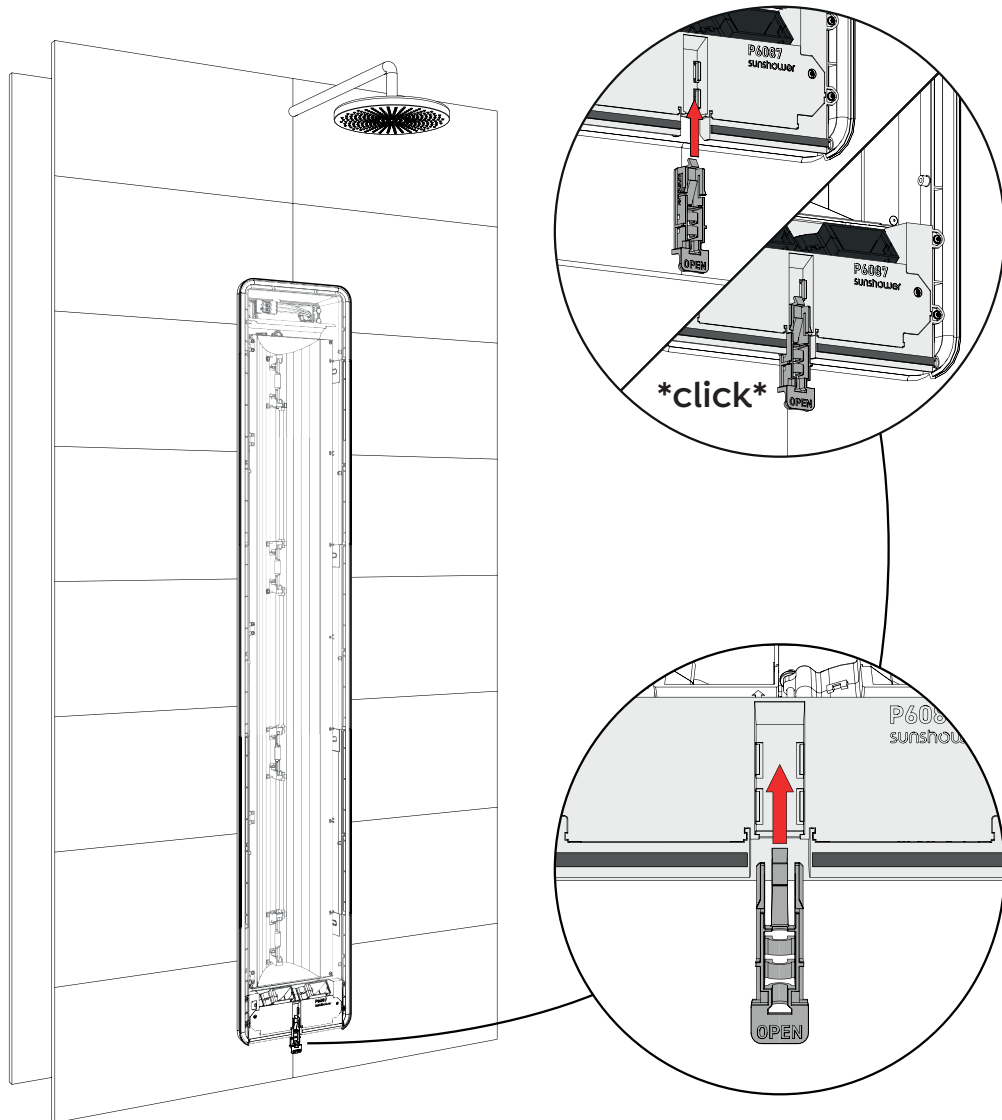
## INTRUKCJE

W celu zapewnienia wodoszczelności montażu należy nałożyć masę uszczelniającą wokół miejsca styku obudowy ze ścianą.

Jeżeli chcesz dopasować kolor obudowy, użyj zestawu z kolorem Ral 7038.

### Materiały eksploatacyjne

1x Uszczelniacz (Ral 7038)



PLAATSSEN GLAS SLOT | PLACING GLASS LOCK | GLASVERRIEGELUNG ANBRINGEN | INSTALLAZIONE DELLA SERRATURA VETRO | MISE EN PLACE DU VERROU DE LA VITRE | UMIESZENIE SZKLANEGO ZAMKA

NL

## INTRUCTIES

Plaats het glas slot met de hand in de behuizing zoals afgebeeld.

Er zal een \*klik\* te horen zijn wanneer deze ver genoeg in de behuizing is geplaatst.

### Benodigheden

1x Glas slot

EN

## INTRUCTIONS

Insert the glass lock into the housing by hand as shown.

There will be an audible \*click\* when it is inserted far enough into the housing.

### Required tools

1x Glass lock

DE

## ANWEISUNGEN

Setzen Sie die Glasverriegelung wie abgebildet in das Gehäuse ein.

Sie werden ein \*Klick\* hören, wenn sie weit genug in das Gehäuse eingeführt wurde.

### Benötigte Materialien

1x Glasverriegelung

IT

## ISTRUZIONI

Inserisci la sigillatura del vetro nell'alloggiamento come mostrato.

Si sentirà un \*clic\* quando sarà inserita abbastanza a fondo nell'alloggiamento.

### Attrezzatura

1x Serratura vetro

FR

## INTRUCTIONS

Mettez en place le verrou de la vitre comme indiqué dans l'illustration.

Vous entendrez un \*clic\* lorsqu'il aura été inséré suffisamment loin dans le boîtier.

### Fournitures

1x Verrou de vitre

PL

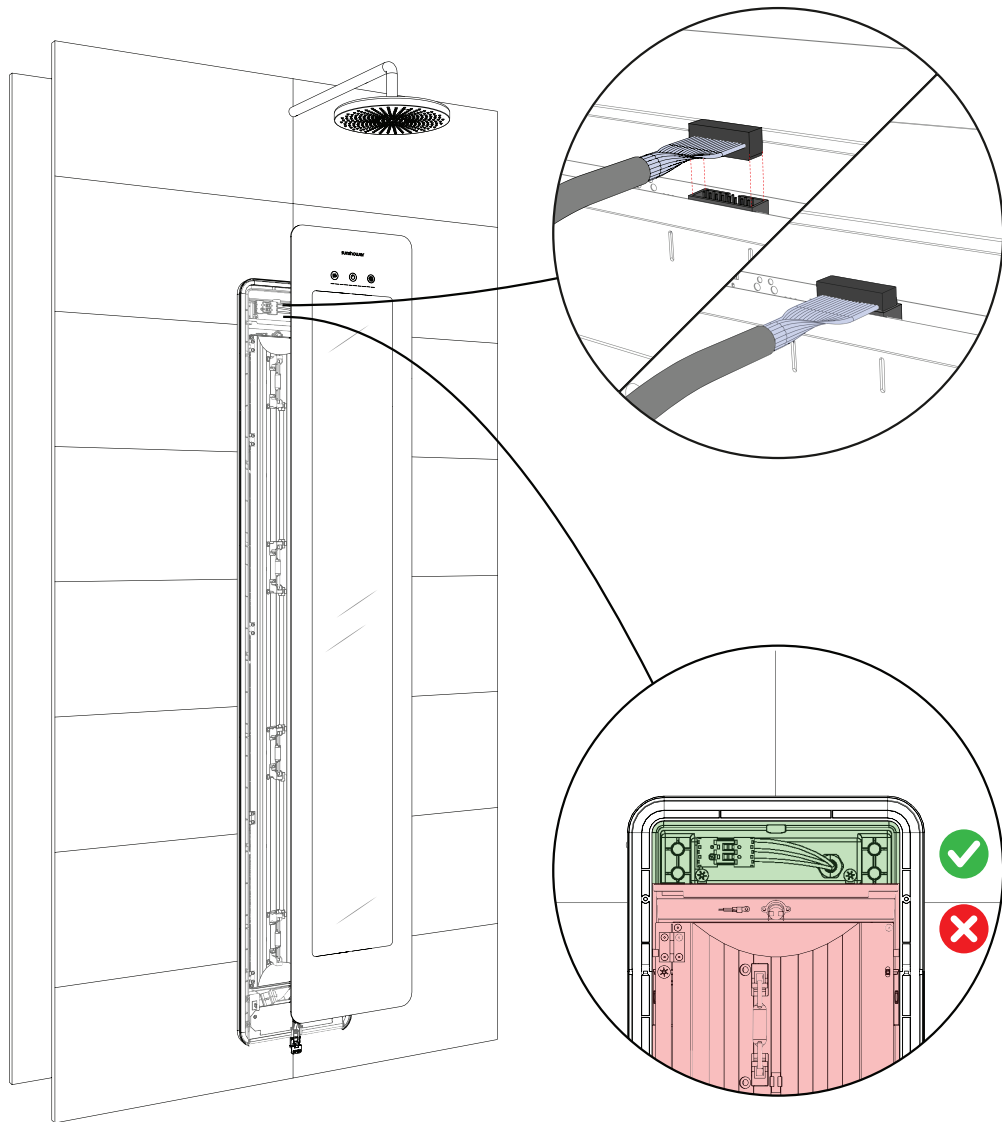
## INTRUKCJE

Umieść szklany zamek w obudowie w sposób pokazany na rysunku.

Po włożeniu go do obudowy usłyszysz „kliknięcie”.

### Materiały eksploatacyjne

1x Zamek szklany



AANSLUITEN DISPLAY | MOUNTING GLASS CABLE | DISPLAY ANSCHLIEßEN  
COLLEGAMENTO DEL DISPLAY | RACCORDAMENTO DE L'AFFICHAGE | PODŁĄCZENIE WYŚWIETLACZA

NL

## INTRUCTIES

Sluit de display-kabel van de behuizing aan op de connector van de glasplaat. De connector is te vinden op de achterzijde van de glasplaat ter hoogte van de display.

### Let op:

Zorg dat de kabel in de bovenzijde van de behuizing valt tijdens het monteren van de glasplaat.

### Benodigheden

1x Glasplaat

EN

## INTRUCTIONS

Connect the housing display cable to the glass pane connector. The connector is located on the back of the glass pane at the level of the display.

### Caution:

Make sure the cable sits in the top of the housing while mounting the glass pane.

### Required tools

1x Glass pane

DE

## ANWEISUNGEN

Schließen Sie das Displaykabel des Gehäuses an den Steckverbinder der Glasplatte an. Der Steckverbinder befindet sich auf der Rückseite der Glasplatte auf der Höhe des Displays.

### Achtung:

Achten Sie bei der Montage der Glasplatte darauf, dass das Kabel oben in das Gehäuse hineinfällt.

### Benötigte Materialien

1x Glasplatte

IT

## ISTRUZIONI

Collega il cavo del display dell'alloggiamento al connettore della lastra di vetro. Il connettore si trova sul retro della lastra di vetro all'altezza del display.

### Attenzione:

Assicurati che il cavo rientri nella parte superiore dell'alloggiamento al momento di montare la piastra di vetro.

### Attrezzatura

1x Lastra di vetro

FR

## INTRUCTIONS

Raccordez le câble de l'afficheur du boîtier au connecteur de la plaque en verre. Le connecteur se trouve à l'arrière de la plaque en verre à la hauteur de l'afficheur.

### Attention:

Veillez à ce que le câble tombe dans la partie supérieure du boîtier pendant le montage de la plaque en verre.

### Fournitures

1x Plaque en verre

PL

## INTRUKCJE

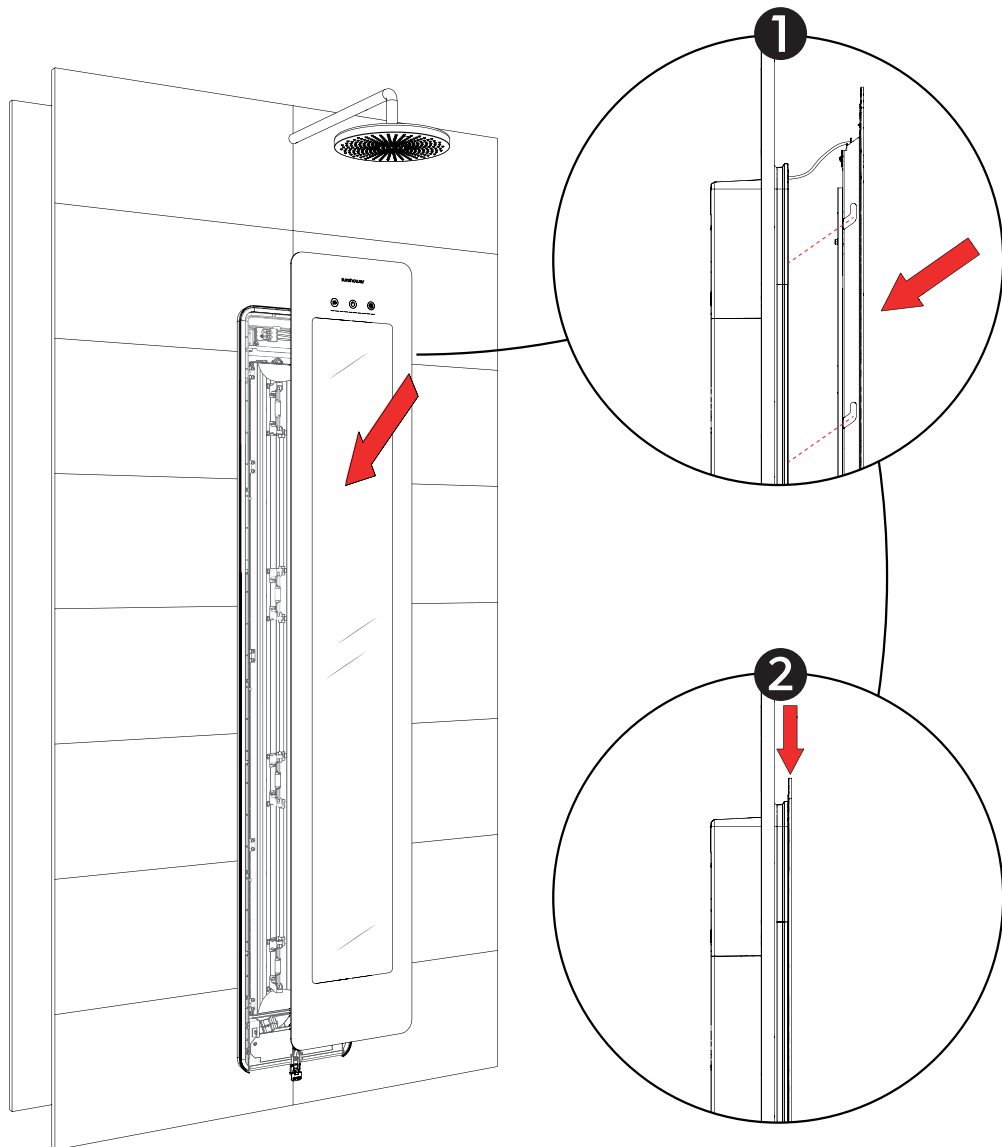
Podłącz kabel wyświetlacza z obudowy do złącza na szklanej płytce. Złącze znajduje się z tyłu szklanej płyty, na wysokości wyświetlacza.

### Uwaga:

Podczas montażu płytki szklanej należy upewnić się, że kabel wpada do górnej części obudowy.

### Materiały eksploatacyjne

1x Płyta szklana



MONTEREN GLASPLAAT | MOUNTING GLASS PANE | GLASPLATTE INSTALLIEREN  
MONTAGGIO DELLA PIASTRA DI VETRO | MONTAGE DE LA PLAQUE EN VERRE | MONTAŻ SZKLANEJ PŁYTY

NL

## INTRUCTIES

- 1 Plaats de glasplaat met een 35 graden hoek naar beneden in de behuizing zoals afgebeeld.
- 2 Duw de glasplaat vervolgens recht naar beneden tot deze niet meer verder kan.

### Let op:

Zorg dat deze stap zorgvuldig wordt uitgevoerd, een correcte plaatsing is nodig voor de waterdichtheid van de Sunshower.

### Benodigheden

1x Glasplaat

EN

## INTRUCTIONS

- 1 Place the glass pane with a 35 degree angle downwards into the housing as shown.
- 2 Then push the glass plate straight down until it cannot be moved any further.

### Caution:

Make sure this step is done with precision. Proper placement is necessary for the Sunshower to be watertight.

### Required tools

1x Glass pane

DE

## ANWEISUNGEN

- 1 Setzen Sie die Glasplatte wie abgebildet in einem Winkel von 35 Grad in das Gehäuse ein.
- 2 Drücken Sie dann die Glasplatte gerade nach unten, bis sie sich nicht weiter bewegen lässt.

### Achtung:

Führen Sie diesen Schritt sorgfältig aus, da die korrekte Positionierung erforderlich ist, um die Wasserdichtigkeit von Sunshower zu gewährleisten.

### Benötigte Materialien

1x Glasplatte

IT

## ISTRUZIONI

- 1 Posiziona la lastra di vetro nell'alloggiamento con un angolo di 35 gradi verso il basso come mostrato.
- 2 Poi spingi la lastra di vetro verso il basso finché non può essere spostata ulteriormente.

### Attenzione:

Assicurati di eseguire questo passaggio con attenzione, poiché un posizionamento corretto è necessario per garantire la tenuta stagna della Sunshower.

### Attrezzatura

1x Lastra di vetro

FR

## INTRUCTIONS

- 1 Placez la plaque en verre avec un angle de 35 degrés vers le bas dans le boîtier, comme indiqué dans l'illustration.
- 2 Poussez ensuite la plaque en verre droite vers le bas jusqu'à ce qu'elle ne puisse pas aller plus loin.

### Attention:

Effectuez cette étape avec soin, un bon placement est nécessaire pour assurer l'étanchéité de la Sunshower.

### Fournitures

1x Plaque en verre

PL

## INTRUKCJE

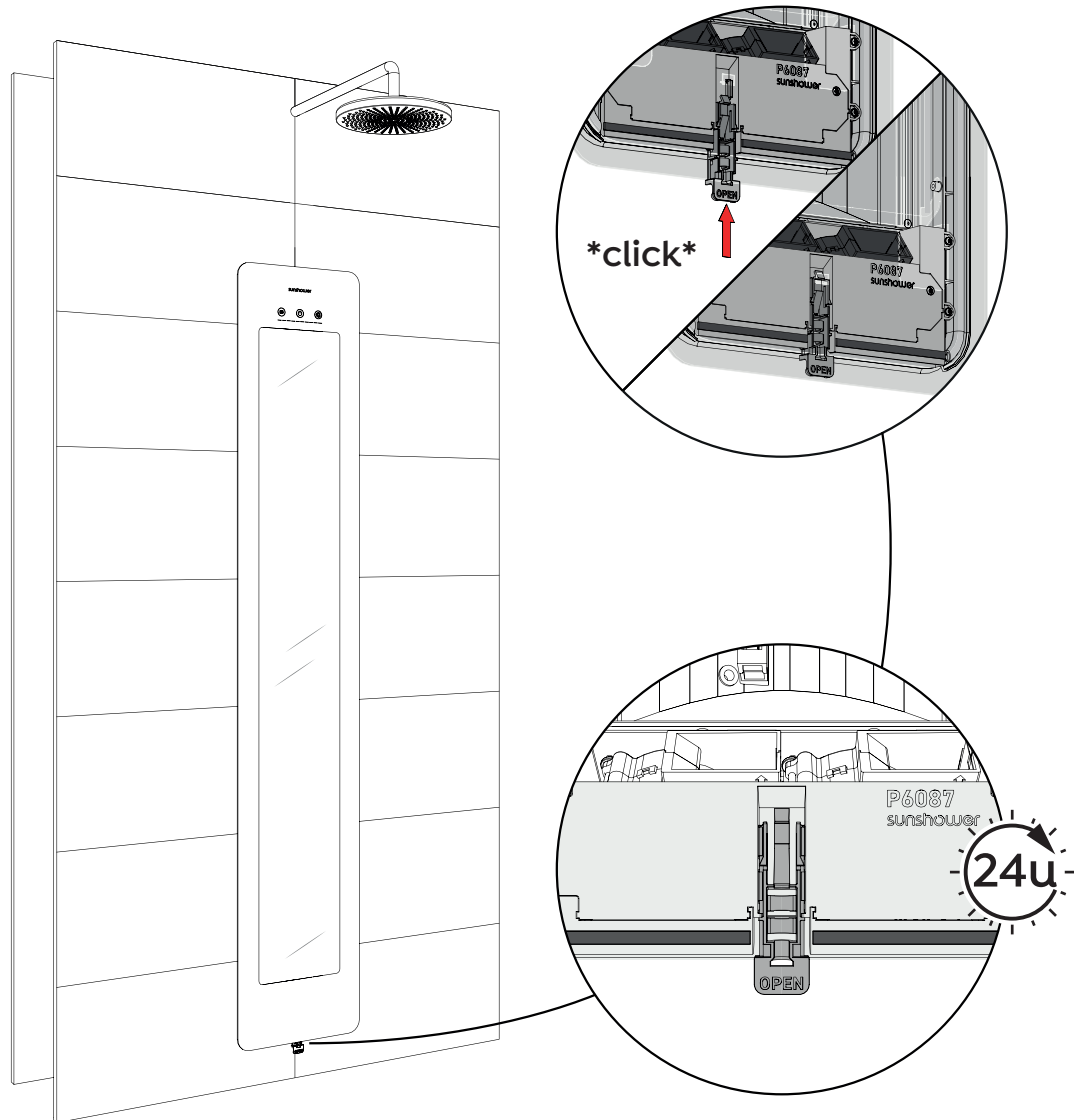
- 1 Umieść szklaną płytę w obudowie pod kątem 35 stopni w dół, jak pokazano na rysunku.
- 2 Następnie popchnij płytkę szklaną prosto w dół, do momentu aż nie będzie można jej dalej przesunąć.

### Uwaga:

Upewnij się, że ta czynność została wykonana starannie, ponieważ prawidłowe umieszczenie jest niezbędne do zapewnienia wod szczelności Sunshower.

### Materiały eksploatacyjne

1x Płyta szklana



GLAS SLOT SLUITEN | CLOSING GLASS LOCK | GLASVERRIEGELUNG SCHLIEßEN  
CHIUSURA DELLA SERRATURA VETRO | FERMETURE DU VERROU DE LA VITRE | ZAMKNIĘCIE BLOKADY SZYBY



NL

## INTRUCTIES

Duw het glas slot met de hand omhoog totdat deze niet meer zichtbaar is.

Er zal een \*klik\* te horen zijn wanneer deze ver genoeg in de behuizing is geduwd.

De glasplaat is nu vergrendeld met de Sunshower.

### Let op:

Laat de kit 24 uur drogen alvorens gebruik te maken van de douche.

EN

## INTRUCTIONS

Push the glass lock up by hand until it is no longer visible.

There will be an audible \*click\* when it is pushed far enough into the housing.

The glass pane is now locked with the Sunshower.

### Caution:

Allow the sealant to dry for 24 hours before using the shower.

DE

## ANWEISUNGEN

Drücken Sie die Glasverriegelung mit der Hand nach oben, bis sie nicht mehr zu sehen ist.

Ein \*Klick\* ist zu hören, wenn sie weit genug in das Gehäuse geschoben wurde.

Die Glasplatte ist nun mit dem Sunshower verriegelt.

### Achtung:

Lassen Sie die Dichtungsmasse 24 Stunden lang trocknen vor Gebrauch der Dusche.

IT

## ISTRUZIONI

Spingi la serratura del vetro verso l'alto con la mano fino a quando non è più visibile.

Si sentirà un \*clic\* quando sarà inserita abbastanza a fondo nell'alloggiamento.

La lastra di vetro è ora fissata alla Sunshower.

### Attenzione:

Lascia asciugare il sigillante per 24 ore prima di utilizzare la doccia.

FR

## INTRUCTIONS

Poussez le verrou de la vitre vers le haut avec la main jusqu'à ce que celui-ci ne soit plus visible.

Vous entendrez un \*clic\* lorsqu'il aura été placé suffisamment loin dans le boîtier.

La plaque en verre est maintenant verrouillée avec la Sunshower.

### Attention:

Laissez sécher le joint pendant 24 heures avant d'utiliser la douche.

PL

## INTRUKCJE

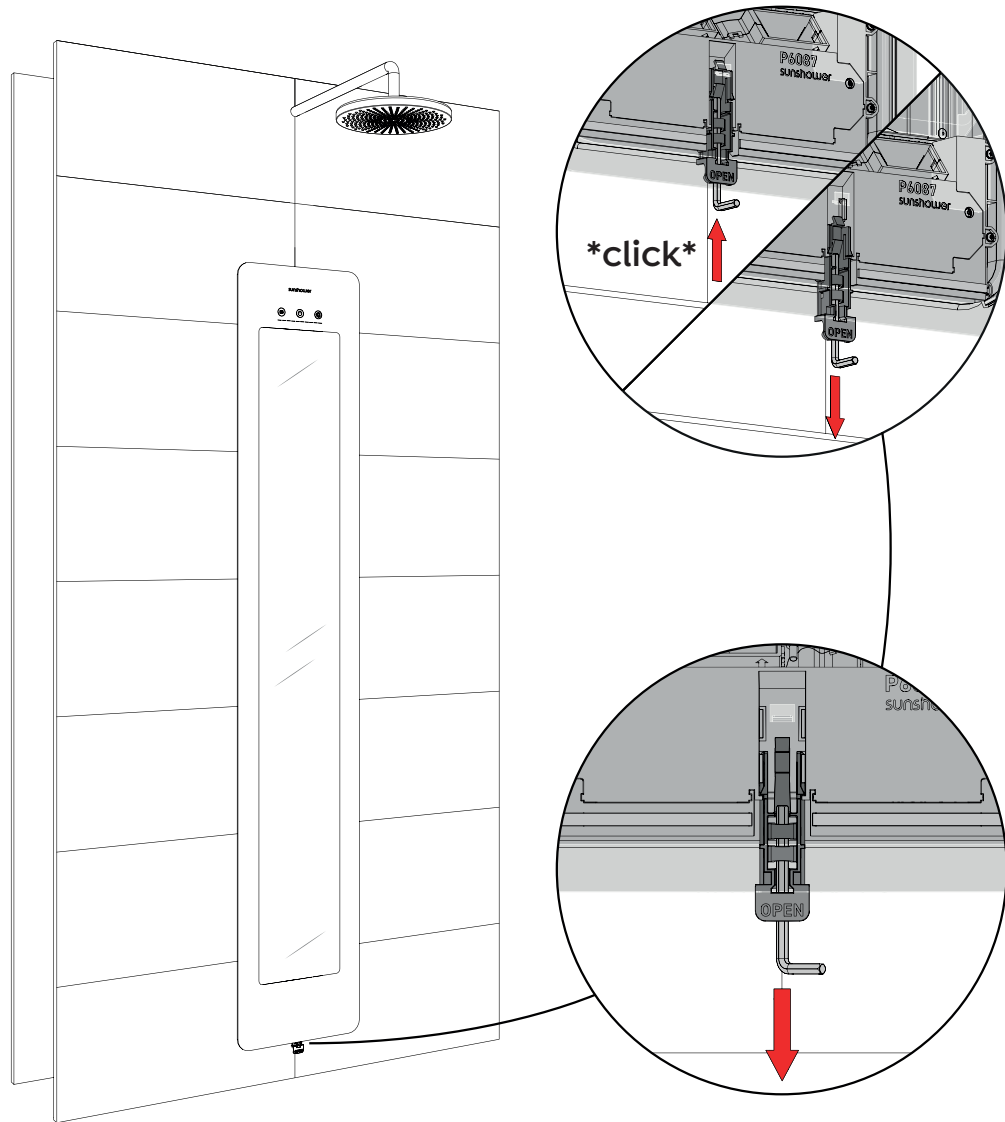
Przesuń ręcznie blokadę szyby do góry, aż przestanie być widoczna.

Po wciśnięciu jej dostatecznie głęboko w obudowę usłyszysz \*kliknięcie\*.

Szklana płyta jest teraz zablokowana w the Sunshower.

### Uwaga:

Pozostaw masę uszczelniającą do wyschnięcia na 24 godziny przed rozpoczęciem korzystania z prysznicza.



GLAS SLOT OPENEN | OPENING GLASS LOCK | GLASVERRIEGELUNG ÖFFNEN  
APERTURA DELLA SERRATURA VETRO | OUVERTURE DU VERROU DE LA VITRE | OTWARCIE BLOKADY SZYBY

NL

## INTRUCTIES

Voer deze stap uit wanneer de Sunshower geopend moet worden.

Plaats de inbus in de opening onderaan de behuizing.

Duw de inbus omhoog en trek het glas slot naar beneden.

Zodra het glas slot met de tekst "OPEN" zichtbaar is kan de glasplaat gedemonteerd worden.

Til bij het demonteren de glasplaat recht omhoog en van de behuizing af.

### Benodigheden

1x Inbus sleutel 4mm

EN

## INTRUCTIONS

Perform this step when the Sunshower needs to be opened.

Insert the hex key into the opening at the bottom of the housing. Push the hex key up and pull the glass lock down.

Once the glass lock with the text "OPEN" is visible, the glass pane can be removed.

When removing, lift the glass pane straight up and away from the housing

### Required tools

1x Hex key 4mm

DE

## ANWEISUNGEN

Führen Sie diesen Schritt aus, wenn Sunshower geöffnet werden muss.

Stecken Sie den Inbusschlüssel in die Öffnung an der Unterseite des Gehäuses. Drücken Sie den Inbusschlüssel nach oben und ziehen Sie die Glasverriegelung nach unten.

Sobald die Glasverriegelung mit dem Text „OPEN“ sichtbar ist, kann die Glasplatte herausgenommen werden.

Heben Sie die Glasplatte beim Herausnehmen gerade nach oben und weg vom Gehäuse.

### Benötigte Materialien

1x Sechskantschlüsse 4mm

IT

## ISTRUZIONI

Esegui questo passaggio quando si deve aprire la Sunshower.

Inserisci l'esagono incassato nell'apertura sul fondo dell'alloggiamento. Spingi l'esagono verso l'alto e tira la serratura del vetro verso il basso.

Non appena la serratura di vetro con il testo "OPEN" è visibile, la lastra di vetro può essere rimossa.

Durante lo smontaggio, solleva la lastra di vetro verso l'alto e lontano dall'alloggiamento.

### Attrezzatura

1x Chiave a brugola da 4mm

FR

## INTRUCTIONS

Effectuez cette étape pour procéder à l'ouverture de la Sunshower.

Placez la clé Allen dans l'ouverture en bas du boîtier. Poussez la clé vers le haut et tirez le verrou de la vitre vers le bas.

La plaque en verre pourra être démontée dès que le texte "OPEN" apparaîtra au niveau du verrou de la vitre.

Lors du démontage, tirez la plaque en verre bien droite vers le haut hors du boîtier.

### Fournitures

1x Clé Allen de 4 mm

PL

## INTRUKCJE

Wykonaj tę czynność, jeżeli chcesz otworzyć the Sunshower.

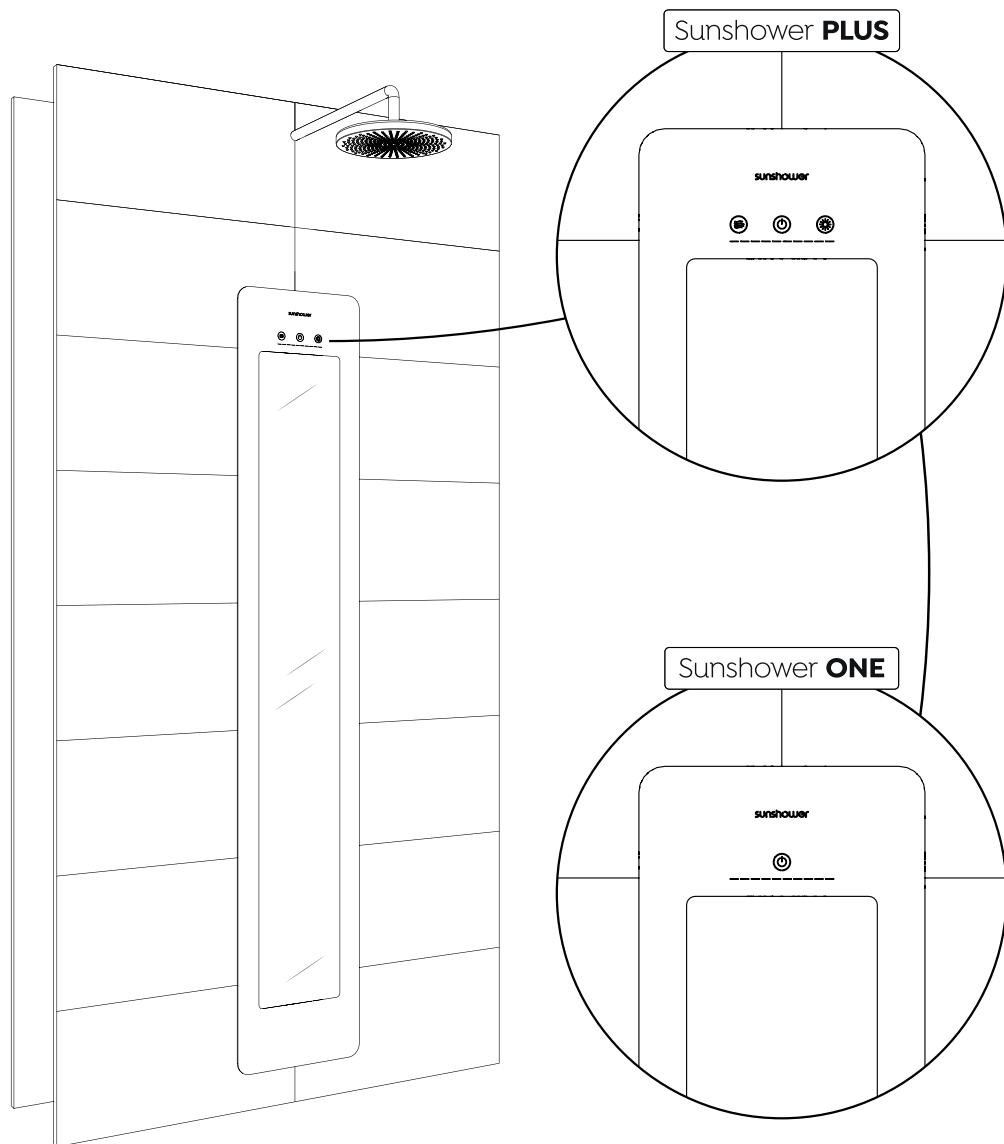
Umieść imbus w otworze w dolnej części obudowy. Wciśnij imbus do góry i pociągnij blokadę szyby w dół.

Gdy tylko pojawi się szklany zamek z napisem „OPEN”, można zdemontować szklaną płytę.

Podczas demontażu należy podnieść szklaną płytę prosto do góry i odsunąć ją od obudowy.

### Materiały eksploatacyjne

1x Klucz imbusowy 4 mm



AFRONDEN INSTALLATIE | FINISHING INSTALLATION | INSTALLATION FERTIGSTELLEN  
COMPLETAMENTO DELL'INSTALLAZIONE | FINALISATION DE L'INSTALLATION | ZAKOŃCZENIE MONTAŻU

NL

## INTRUCTIES

Schakel de groep of aardlekschakelaar in.

De aan/uitknop op de Sunshower zal knipperen (raak tijdens het knipperen de aan/uitknop niet aan, de Sunshower is aan het kalibreren).

Indien de aan/uitknop niet knippert, controleer dan of de connector goed is gemonteerd.

Wanneer de aan/uitknop stopt met knipperen is de Sunshower klaar voor gebruik.

### Sunshower ONE en PLUS:

Controleer of de IR lampen werken: druk eenmaal op de linker toets, de infrarood lampen gaan branden. Druk eenmaal op de middelste toets en de Sunshower zal gaan nakoelen.

### Sunshower PLUS:

Controleer of de UV lampen werken: zet een UV bril op en druk eenmaal op de rechter toets. De UV lampen starten op. Druk eenmaal op de middelste toets en de Sunshower zal gaan nakoelen.

De Sunshower is gereed voor gebruik!

EN

## INTRUCTIONS

Switch on the electrical group or residual-current circuit breaker.

The power button on the Sunshower will flash (do not touch the power button while flashing, the Sunshower is now calibrating).

If the power button does not flash, check if the connector is properly mounted.

When the on/off button stops flashing, the Sunshower is ready for use.

### Sunshower ONE and PLUS:

Check if the infrared lamps are working: press the left button once, the IR lights will light up. Press the middle button once and the Sunshower will start to cool down.

### Sunshower PLUS:

Check if the UV lamps are working: put on UV goggles and press the right button once. The UV lamps start up. Press the middle button once and the Sunshower will start to cool down.

The Sunshower is ready for use!

DE

## ANWEISUNGEN

Schalten Sie den Gruppen- oder FI-Schutzschalter ein.

Der Ein-/Aus-Schalter des Sunshowers blinkt (Ein-/Aus-Schalter während des Blinkens nicht berühren, der Sunshower wird kalibriert).

Wenn der Ein-/Aus-Schalter nicht blinkt, überprüfen Sie, ob der Steckverbinder richtig angeschlossen ist.

Wenn der Ein/Aus-Schalter aufgehört hat zu blinken, ist der Sunshower einsatzbereit.

### Sunshower ONE und PLUS:

Prüfen Sie, ob die IR-Lampen funktionieren: Drücken Sie dazu einmal auf die linke Taste und die IR-Lampen beginnen zu leuchten. Drücken Sie einmal auf die mittlere Taste und der Sunshower beginnt mit Nachkühlen.

### Sunshower PLUS:

Prüfen Sie, ob die UV-Lampen funktionieren: Setzen Sie die UV-Brille auf und drücken Sie einmal die rechte Taste. Die UV-Lampen starten. Drücken Sie einmal auf die mittlere Taste und der Sunshower beginnt mit Nachkühlen.

Der Sunshower ist einsatzbereit!

IT

## ISTRUZIONI

Accendi il gruppo o l'interruttore differenziale.

Il pulsante on/off sulla Sunshower lampeggerà (non toccare il pulsante on/off mentre lampeggia, la Sunshower si sta calibrando).

Se il pulsante on/off non lampeggia, controlla che il connettore sia montato correttamente.

Quando il pulsante on/off smette di lampeggiare, la Sunshower è pronta per l'uso.

### Sunshower ONE e PLUS:

Controlla che le lampade IR funzionino: premi una volta il pulsante sinistro, le lampade IR si accenderanno. Premi il pulsante centrale una volta e la Sunshower inizierà a raffreddarsi.

### Sunshower PLUS:

Controlla che le lampade UV funzionino: indossa gli occhiali UV e premi una volta il pulsante destro. Le lampade UV si avviano. Premi il pulsante centrale una volta e la Sunshower inizierà a raffreddarsi.

La Sunshower è pronta per l'uso!

FR

## INTRUCTIONS

Mettez le groupe ou le disjoncteur différentiel sous tension.

Le bouton marche/arrêt de la Sunshower va clignoter (ne touchez pas le bouton marche/arrêt pendant qu'il clignote, l'échantillonnage de la Sunshower est en cours).

Si le bouton marche/arrêt ne clignote pas, vérifiez si le connecteur est correctement monté.

Lorsque le bouton marche/arrêt arrête de clignoter, la Sunshower est prête à être utilisée.

### Sunshower ONE et PLUS:

Vérifiez si les lampes IR fonctionnent: appuyez une fois sur le bouton de gauche, les lampes infrarouge s'allument. Appuyez une fois sur le bouton du milieu et la Sunshower passera en mode refroidissement.

### Sunshower PLUS:

Vérifiez si les lampes UV fonctionnent: mettez des lunettes UV et appuyez une fois sur le bouton de droite. Les lampes UV s'allument. Appuyez une fois sur le bouton du milieu et la Sunshower passera en mode refroidissement.

La Sunshower est prête à être utilisée.

PL

## INTRUKCJE

Włącz grupę lub przełącznik różnicowoprądowy.

Przycisk włączania/wyłączania na Sunshower będzie migać (nie dotykaj przycisku włączania/wyłączania, gdy miga, ponieważ Sunshower jest w procesie kalibracji).

Jeżeli przycisk włączania/wyłączania nie miga, sprawdź, czy złącze jest prawidłowo zainstalowane.

Gdy przycisk włączania/wyłączania przestanie migać, Sunshower jest gotowy do użycia.

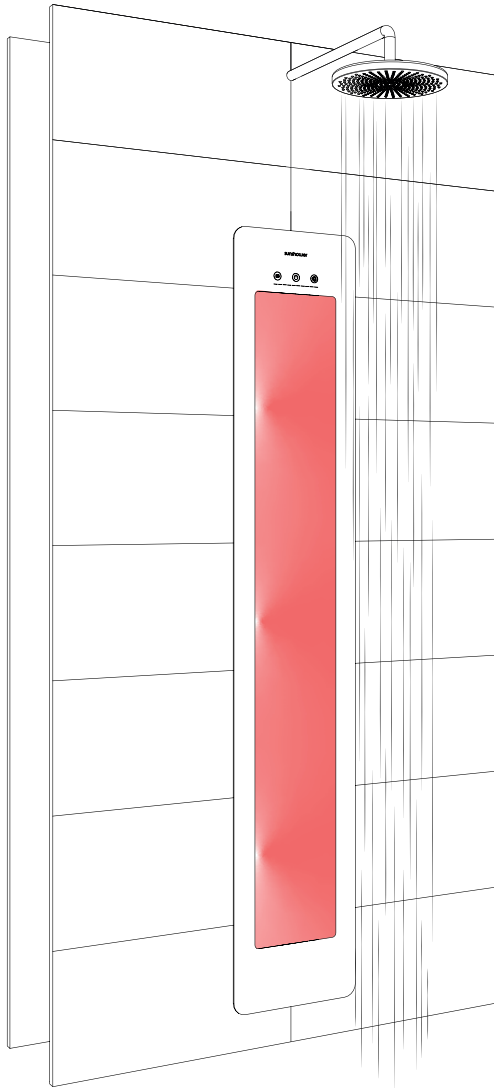
### Sunshower ONE et PLUS:

Sprawdź, czy działają lampy podczerwieni: naciśnij raz lewy przycisk, a lampy podczerwieni powinny się zaświecić. Naciśnij jeden raz środkowy przycisk, a Sunshower powinien zacząć się schładzać.

### Sunshower PLUS:

Sprawdź, czy działają lampy UV: załóż okulary UV i naciśnij jeden raz prawy przycisk. Lampy UV zostaną uruchomione. Naciśnij jeden raz środkowy przycisk, a Sunshower powinien zacząć się schładzać.

Sunshower jest gotowy do użytku!



NL

## INSTRUCTIES

U bevindt zich aan het eind van de instructies.

EN

## INSTRUCTIONS

You are at the end of the instructions.

DE

## ANWEISUNGEN

Sie sind nun am Ende der Installationsanleitung angelangt.

IT

## ISTRUZIONI

Sei giunto alla fine delle istruzioni.

FR

## INSTRUCTIONS

Vous êtes à la fin des instructions.

PL

## INTRUKCJE

Jesteś na końcu instrukcji.

**sunshower**<sup>®</sup>  
health & wellbeing

**Sunshower**<sup>®</sup>

Hoogoorddreef 63-65, 1101 BB Amsterdam, Nederland  
T 0031 (0)20 462 14 60, [info@sunshower.nl](mailto:info@sunshower.nl), [www.sunshower.nl](http://www.sunshower.nl)