

**Croma Select E**  
**doucheset Vario EcoSmart 9 l/min met Unica'Croma glijstang 65 cm**  
 Oppervlakte finish: **wit/chroom** Artikelnummer: **26583400**



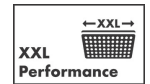
## Beschrijving

- bestaat uit: handdouche, glijstang, Doucheslang, schuifstuk
- diameter handdouche 110 mm
- Rain, TurboRain, IntenseRain
- handige straalkeuze via Select-knop
- traploos in hoogte verstelbaar
- hellingshoek handdouchehouder kan worden aangepast met 45°
- wandhouders gemaakt van kunststof
- profielbuis: ronde
- buislengte: 669 mm
- diameter glijstang: 22 mm
- boorafstand 625 mm
- draaikoppeling voorkomt dat de slang in de knoop raakt

## Artikeldetails

Vrijblijvende advies verkoopprijs excl. BTW	122,35 €
Vrijblijvende advies verkoopprijs incl. BTW	148,04 €

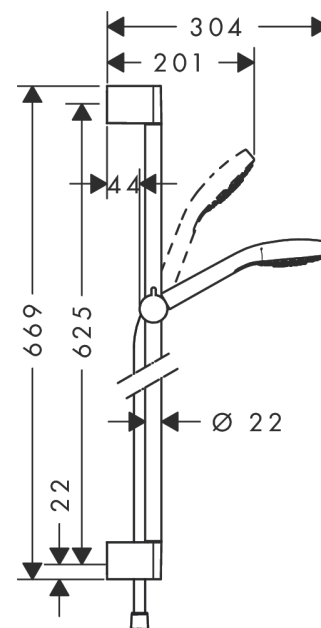
## Technologie



## Productfoto



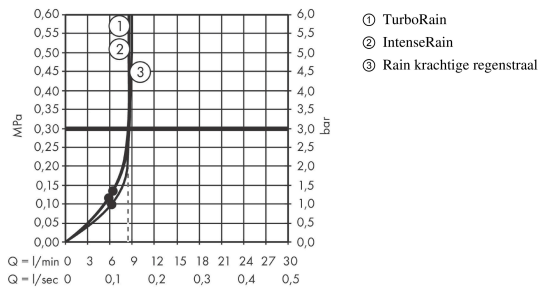
## Maattekening



**Croma Select E**  
**doucheset Vario EcoSmart 9 l/min met Unica'Croma glijstang 65 cm**  
 Oppervlakte finish: **wit/chroom**    Artikelnummer: **26583400**



**Doorstroomdiagram**

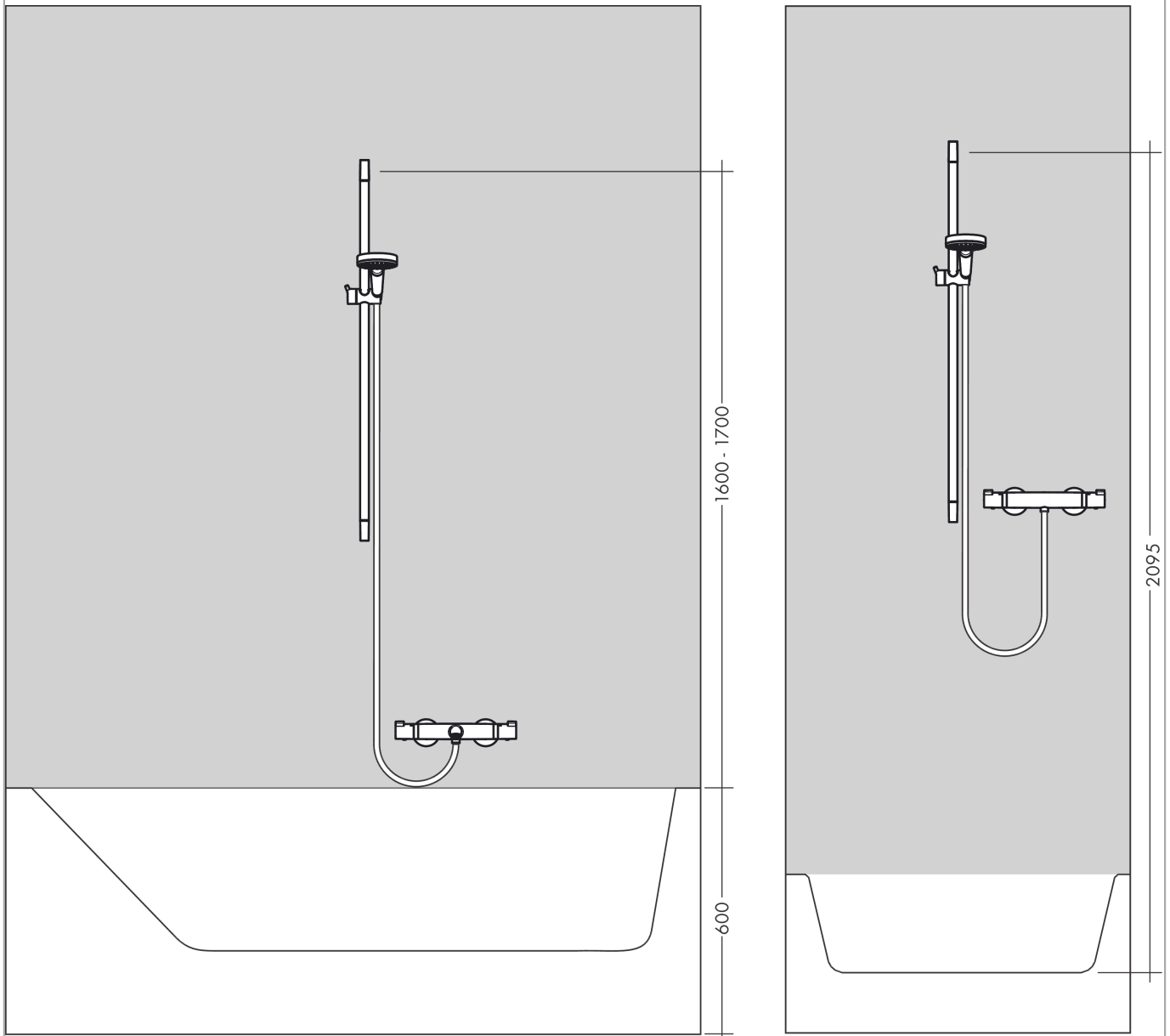


De verbruikswaarden werden in overeenstemming met de praktijk met de bijbehorende armaturen (thermostaat/mengkraan/inbouwventiel) gemeten.

**Croma Select E**  
**doucheset Vario EcoSmart 9 l/min met Unica'Croma glijstang 65 cm**  
Oppervlakte finish: **wit/chroom**    Artikelnummer: **26583400**



### Inbouwvoorbeeld

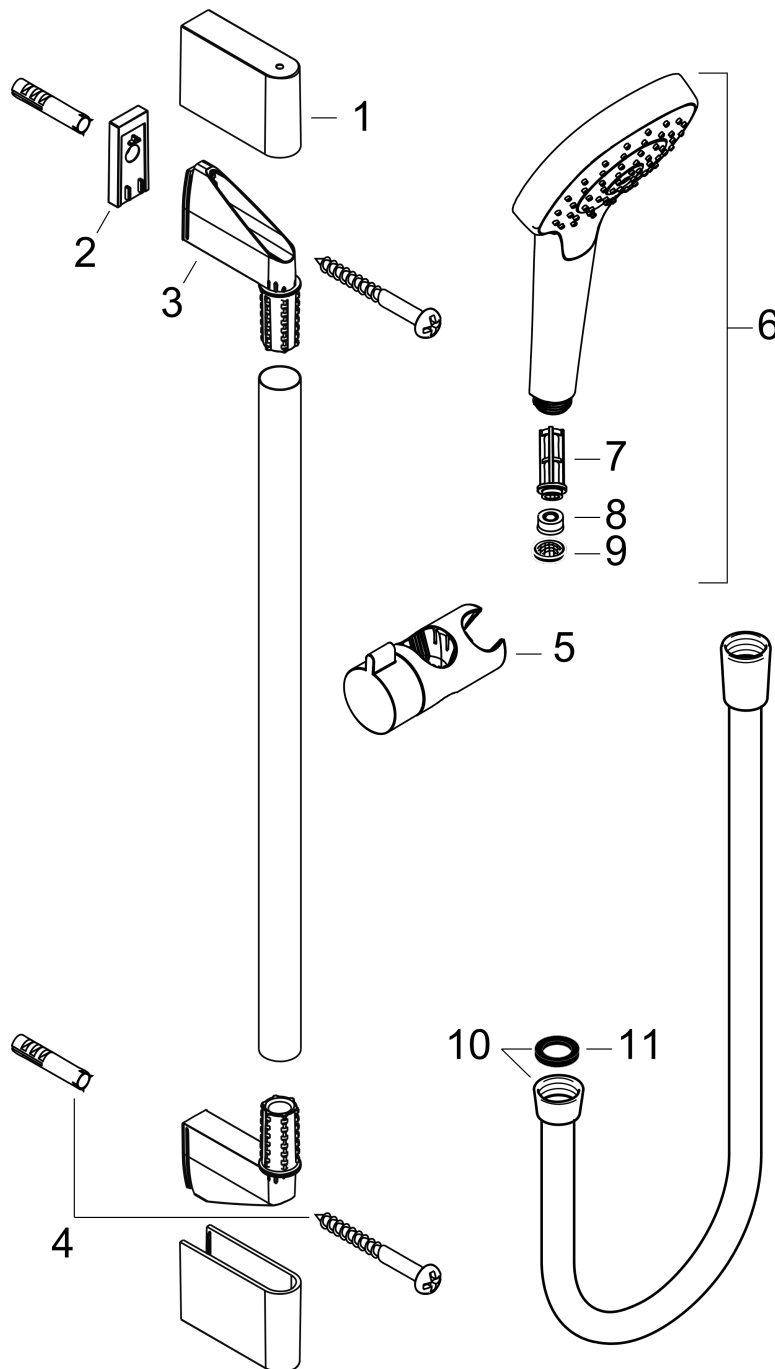


**Croma Select E**  
**doucheset Vario EcoSmart 9 l/min met Unica'Croma glijstang 65 cm**  
 Oppervlakte finish: **wit/chroom**    Artikelnummer: **26583400**



Explosietekening

Bouwjaar: >11/14



**Croma Select E**  
**doucheset Vario EcoSmart 9 l/min met Unica'Croma glijstang 65 cm**  
 Oppervlakte finish: **wit/chroom** Artikelnummer: **26583400**



### Reserveonderdelenlijst

Bouwjaar: >11/14

Regel	Beschrijving	Artikelnummer	Prijs incl. BTW	VE
1	afdekkap	95217000	-	1
2	opvulschijf 7 mm	97450000	-	1
3	wandsteun	95218000	-	1
4	bevestigingsmateriaal	96179000	-	1
5	schuifstuk cpl.	92366000	-	1
6	-	26813400	-	1
7	filter	92421000	-	1
8	doorstroombegrenzer (9 l/min)	95659000	-	1
9	zeefdichting	94246000	-	1
10	doucheslang Isiflex'B 1,60 m	28276000	-	1
11	dichting	98058000	-	1