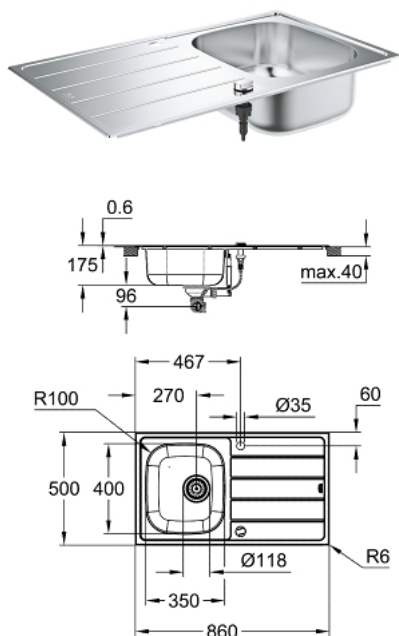


31 552 SD1 K200 EVIER ACIER INOXYDABLE AVEC ÉGOUTTOIR



DESCRIPTION DU PRODUIT

- modèle : K200 45-S 86/50 1.0 rev
- Type d'installation : à encastrer
- matériel: acier inoxydable AISI 304 (V2A)
- Épaisseur du matériau : 0.6 mm
- **GROHE Starlight** chrome éclatant et durable
- finition : satin finish
- **GROHE Whisper**
- taille du meuble min : 450 mm
- dimensions : 860 x 500 mm
- bac : 350 x 400 x 160 mm
- Rayon extérieur : R6 (encastré), rayon bac intérieur : R100
- **GROHE FastFixation** installation rapide
- Evier réversible
- Découpe (à encastrer) : 842 x 482 mm
- trous pré-perçés : 2 x 35 mm
- Vidage : Ø 3.5"/90 mm vidage automatique avec panier
- accessoires inclus : vidage automatique avec poignée rotative, syphon, panier et set d'installation
- En option : vidage automatique avec bouton poussoir (40 986 SD0)
- nombre de supports de montage inclus (encastré): 14

31 552 SD1 K200 EVIER ACIER INOXYDABLE AVEC ÉGOUTTOIR

PIÈCES DE RECHANGE

1: Vidage (Numéro de commande 42588SD0)

2: Bouton de vidage (Numéro de commande 42587SD0)

