

Montage Handleiding Serie ST02

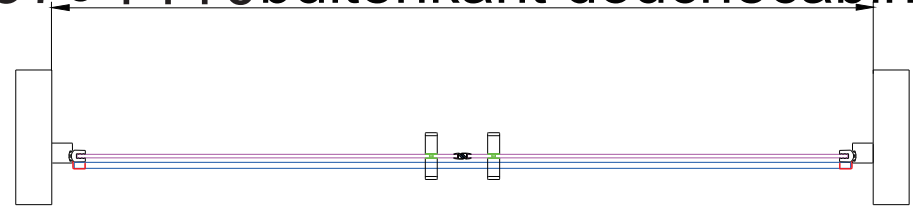
Douche opstelling - ST02400



VAN RIJN PRODUCTS

ST02400140

1370-1410buitenkant douchecabine



- TIMELESS
 - SPIEGEL
 - HELDER GLAS
 - SATIJN GLAS
 - MIRASTAR GLAS
 - OPTI WHITE GLAS
 - CREPI GLAS
 - GESTRAALD GLAS
 - MASTERRAY
 - MASTERCARRE
 - MASTERPOINT
 - MASTERLIGNE
 - GRIJS ROOKGLAS
 - BRONS ROOKGLAS
- OORZIJD
 - ACHTERZIJD
 - VOORZIJD
 - ACHTERZIJD
 - SPIEGELZIJD VOORZIJD
 - BEDRUKT VOORZIJD
 - VOORZIJD
 - ACHTERZIJD

- CLEARSHIELD
- VOORZIJD
- ACHTERZIJD

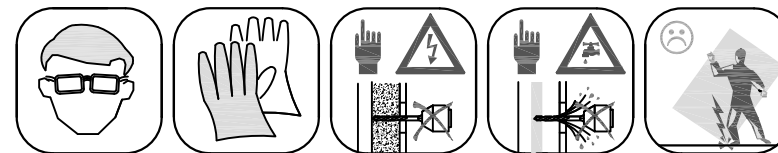
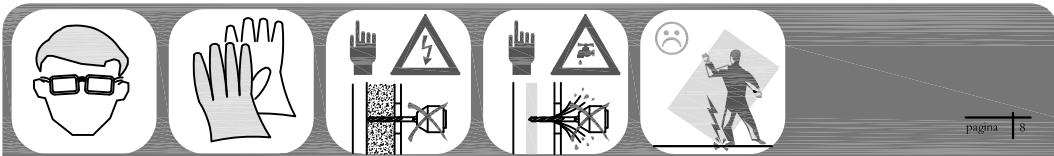


VAN RIJN PRODUCTS

CE-keurmerk onder

Molendijk Noord 53 T: +31 (0) 548 - 515640
7461 PJ Rijssen info@vanrijnproducts.nl

Aantal:	Leverdatum:	Ordernummer:	Getekend:
1		ST02400140	MZ



INSTRUCTIE VOOR GOED GEBRUIK EN ONDERHOUD

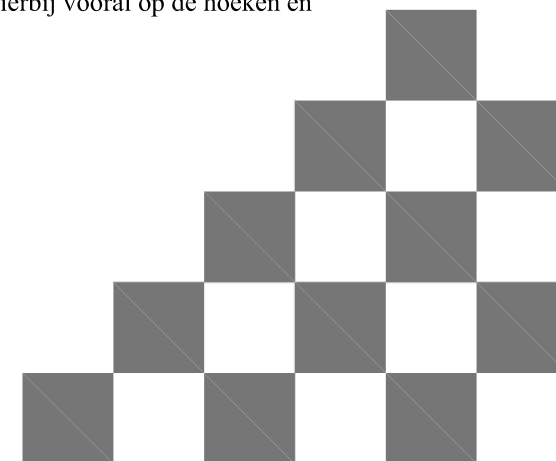
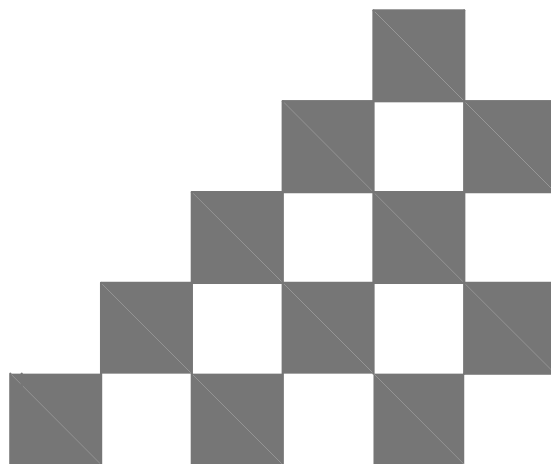
De douchewand moet na elk gebruik schoon gemaakt worden. Gebruik hierbij geen chemische middelen, maar een zachte doek of wisser. Gebruik nooit schuurmiddelen.

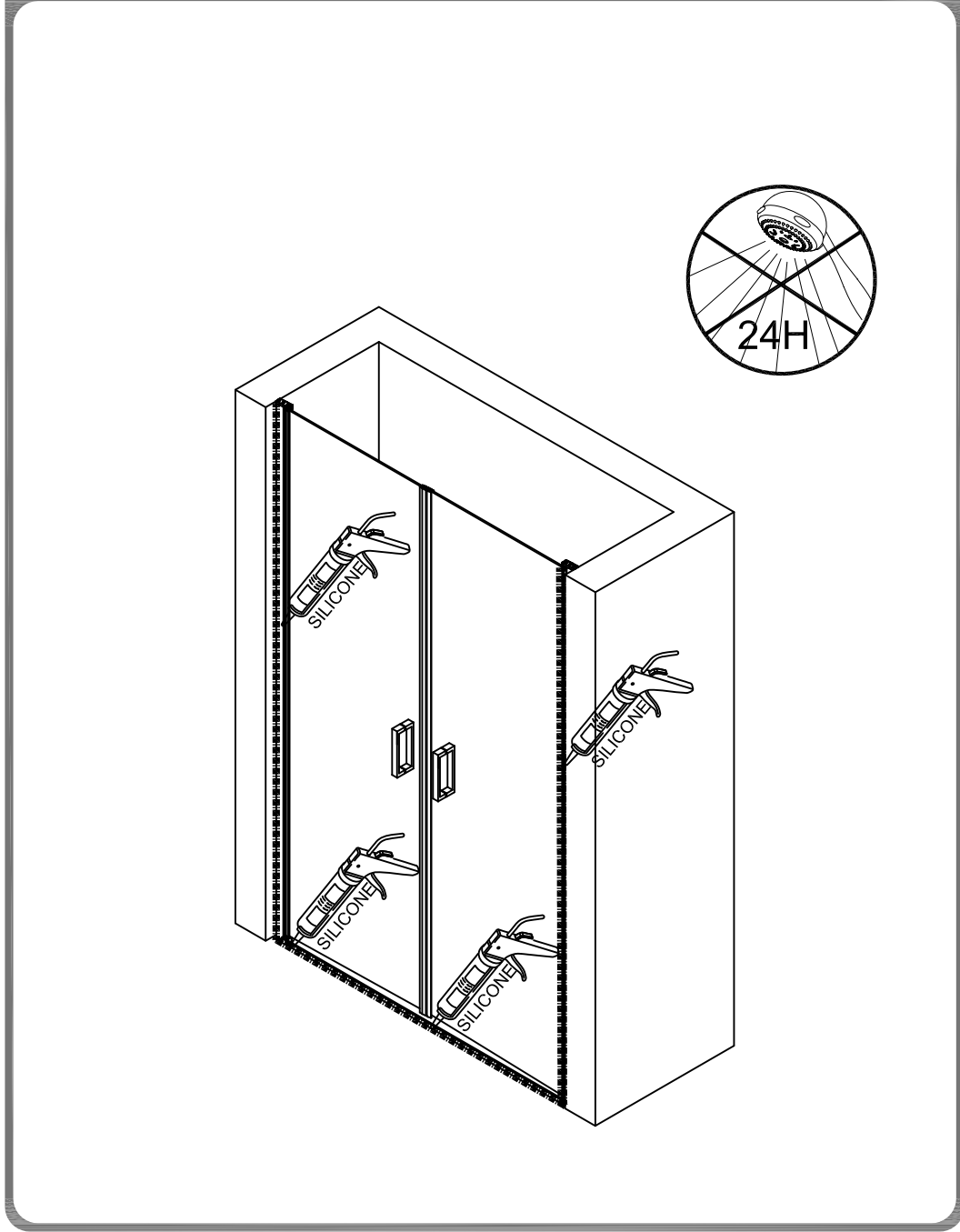
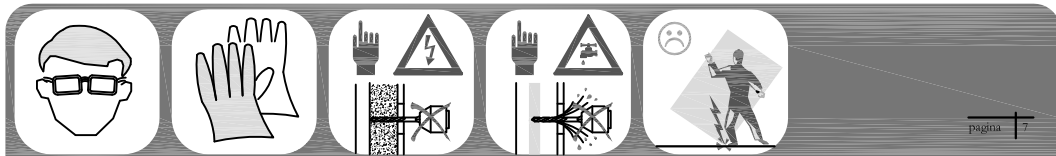
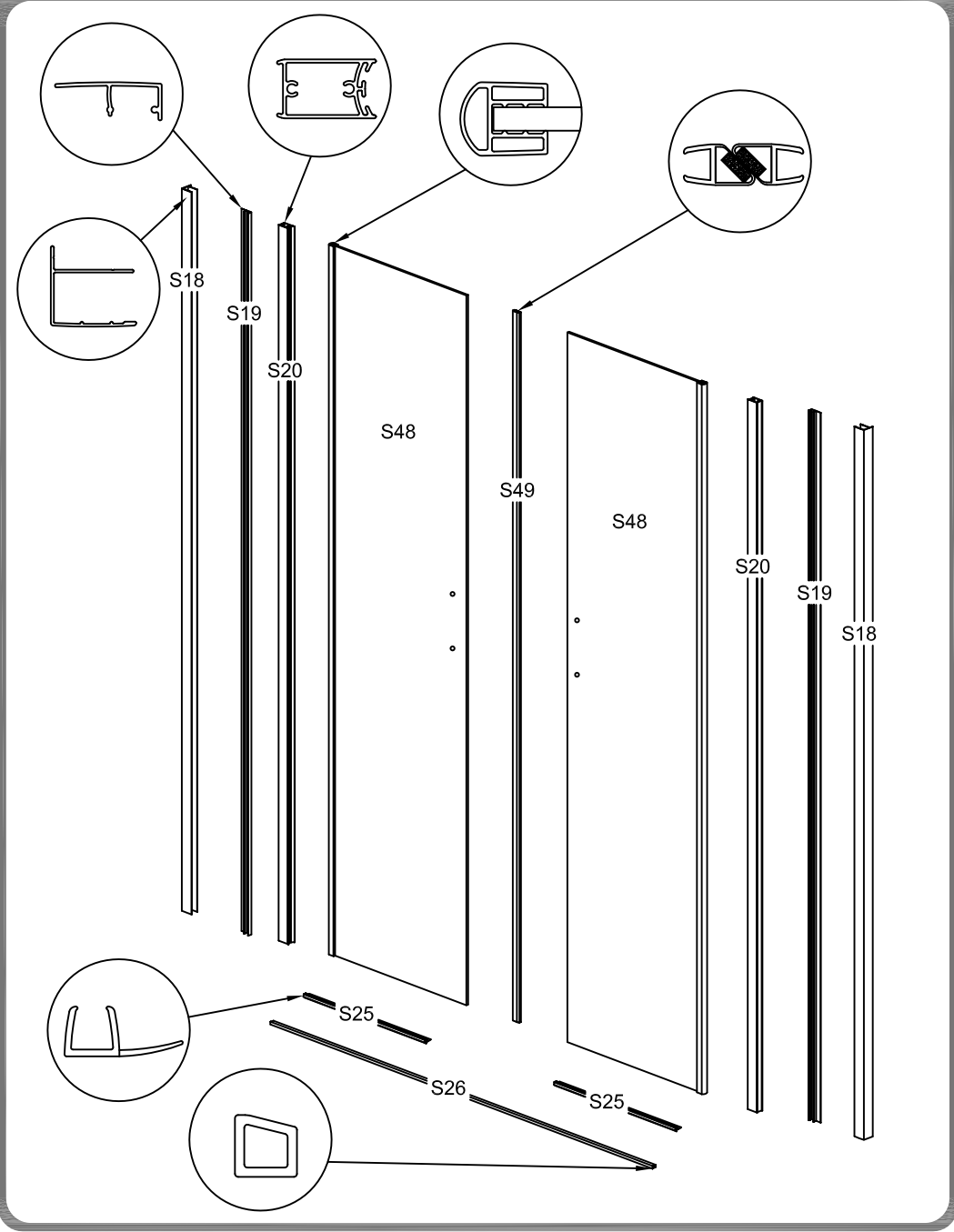
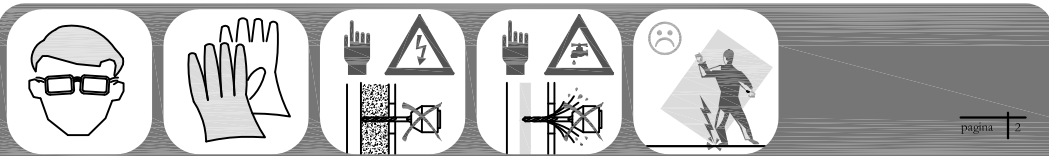
Wij danken u voor uw keuze voor één van onze doucheopstellingen en we wensen u veel plezier met uw aankoop. Lees de instructies aandachtig door voordat u begint met de montage. Niet juist naleven van de instructies kan de garantie doen vervallen.

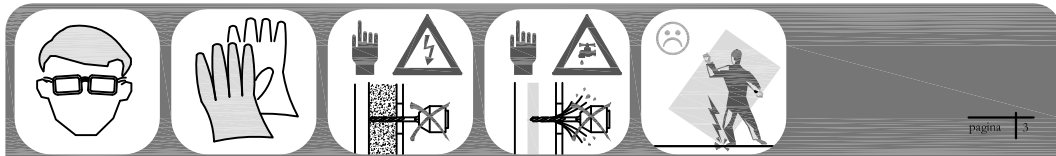
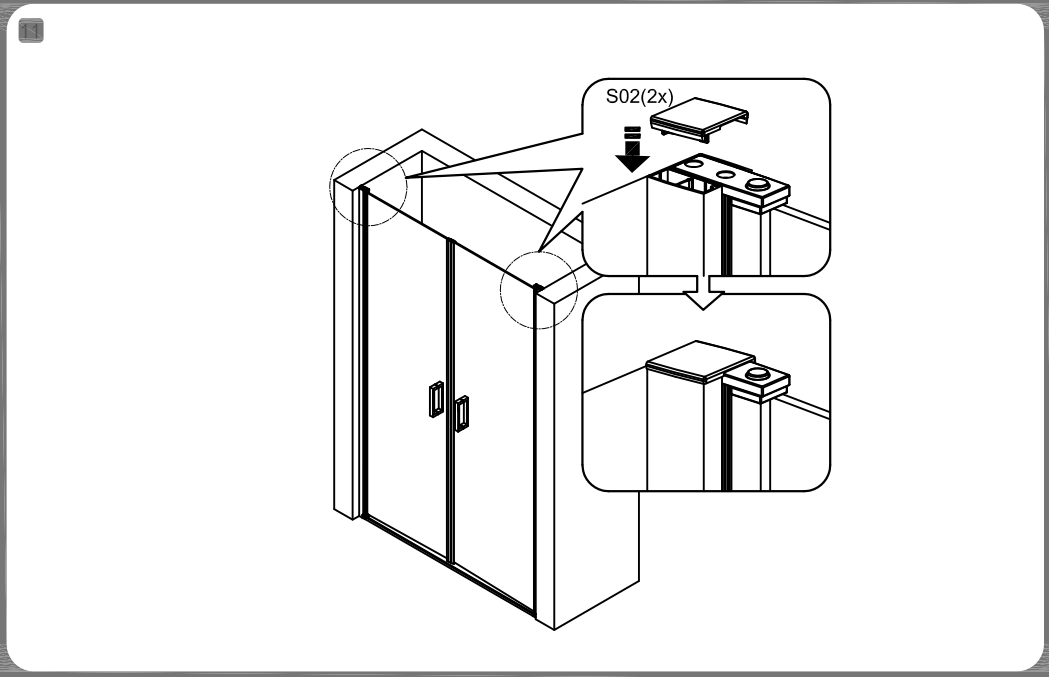
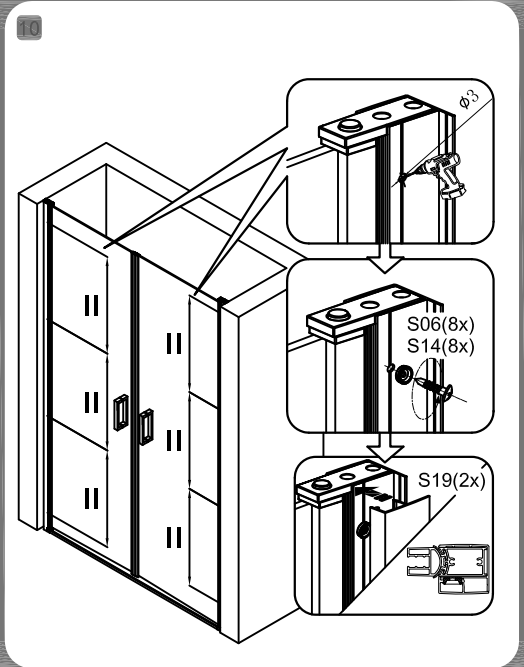
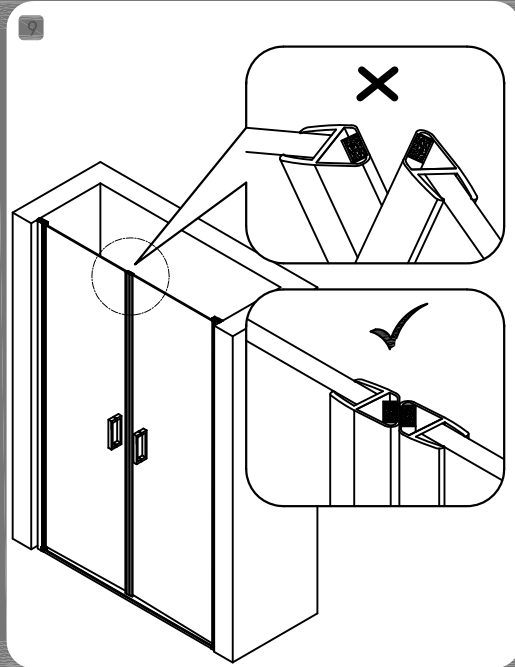
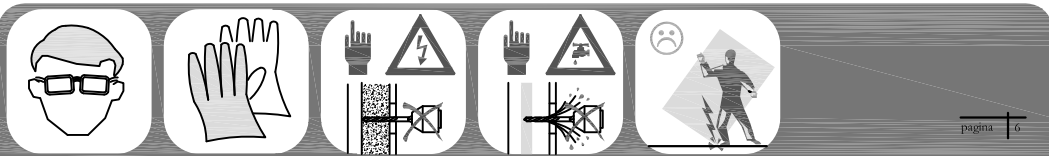
BELANGRIJKE MEDEDELING

Controleer de inhoud van de verpakking op eventuele transportschade en kijk of alle onderdelen aanwezig zijn.

Zet het glas tijdens het uitpakken nooit direct op de grond, gebruik altijd karton of een vergelijkbaar materiaal als ondergrond. Wees voorzichtig bij het verplaatsten, let hierbij vooral op de hoeken en randen van het glas.







S01 2x	S02 2x	S03 1x	S04 2x	S05 2x
S06 8x	S09 1x	S10 2x	S11 1x	S12 12x
S13 4x	S14 8x	S17 8x	S27 2x	

