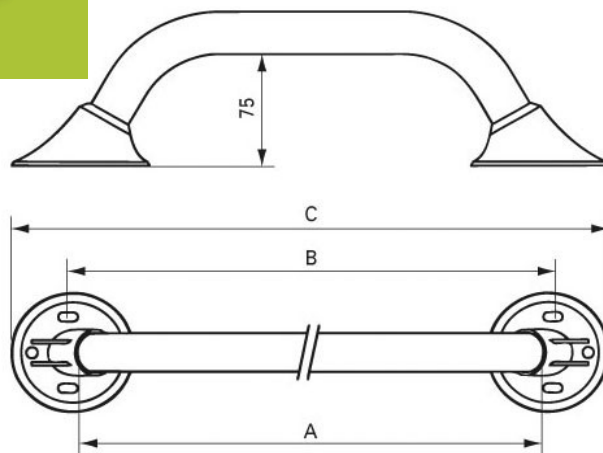


## BARRE D'APPUI



Longte	A	B	C
LI2611.030	300	317	405
LI2611.040	400	417	505
LI2611.050	500	517	605
LI2611.060	600	617	705
LI2611.070	700	717	805
LI2611.080	800	817	905
LI2611.090	900	917	1005
LI2611.100	1000	1017	1105
LI2611.120	1200	1217	1305
LI2611.140	1400	1417	1505

Avec notre Ergogrip beaucoup d'applications sont possibles près de la cuvette de WC, près de la baignoire, dans la douche ou par exemple sur la porte vers l'intérieur de la salle de bain ce qui rend plus aisée la fermeture de la porte.

Jeu de fixation disponible (LI2807.000)

Couleur :

blanc

Dimensions :

SKU 217099 : 300 mm

SKU 217103 : 500 mm

SKU 217104 : 800 mm

Référence :

SKU 217099 – ref. 2611.030

SKU 217103 – ref. 2611.050

SKU 217104 – ref. 2611.080