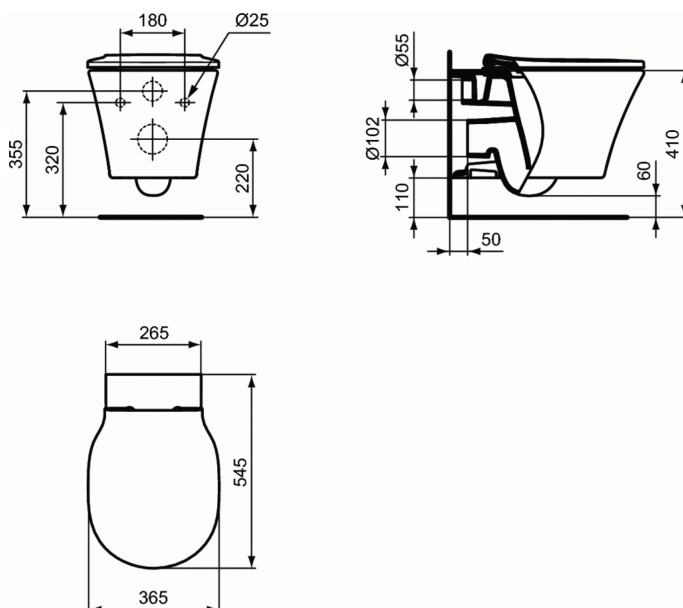


Product code: E0054



CONNECT AIR Wand-WC met verdoken bevestiging



Wand-WC met verdoken bevestiging

Wand-WC in wit verglaasd sanitair porselein.

Het porselein van eerste kwaliteit wordt gebakken op 1250°C, is ongevoelig voor licht en is kleurvast.

De porositeit van het porselein bedraagt minder dan 0,1% en het breekpunt ligt rond de 600kg/cm².

Het glazuur (0,7mm dikte) wordt direct op het porselein aangebracht en aan dezelfde temperatuur meegebakken.

Er wordt geen zgn. Engobe-tussenlaag aangebracht.

Het glazuur beantwoordt aan de Norm NF D14-503 (02/2012) betreffende weerstand van het glazuur aan temperatuurvariaties van 60°C en aan thermische shockcyclussen van 120°C.

Het glazuur weerstaat aan chemicaliën beschreven in de Norm NF D14-508 (02/2012).

Het WC is voorzien van een innovatief gepatenteerd spoelsysteem AquaBlade® wat een verbetering is op niveau van prestatievermogen, hygiëne en design.

Het water loopt door een volledige onder de bovenrand lopende gleuf die zich gemiddeld 1cm onder de bovenste rand bevindt zodat het water zo hoog mogelijk de randen spoelt.

Het water wordt op 2 plaasten aan de voorzijde van het wc door kracht naar de sifon geduwd om alle onzuiverheden weg te spoelen.

MA: Ideal Plus

Deze extra beschermlaag wordt op het product aangebracht na het bakken.

Deze beschermlaag is door een parelend effect van het water makkelijker te onderhouden.

Het wand-WC heeft een elegante vormgeving welke geen uitsteeksel mag vertonen.

Het wand-WC is vervaardigd om te kunnen spoelen aan 4/2 & 6/3 liter (Classificatie 2).

KLEUREN*



* MA = Wit Ideal Plus, 01 = Wit

NORMEN EN VOORDELEN



Product code: E0054



CONNECT AIR

Wand-WC met verdoken bevestiging

De bevestigingsgaten bevinden zich op 180mm van elkaar.

De ophanging van het wand-WC gebeurt dmv twee langs onder te monteren verdoken draadstangen.

Het geïnstalleerd wand-WC zal een last van 400kg verdragen zonder los te komen of blijvende vervorming te vertonen.

Bij een montagehoogte van de bouten op 320mm van de afgewerkte vloer bedraagt de zithoogte zonder zitting 410mm en is de afstand tussen de onderkant van het wand-WC en de afgewerkte vloer 60mm.

Het wand-WC wordt voorzien van een aangepaste zitting.

De naam van de fabrikant komt in volledige letters voor op het product.

Afmetingen (bx dxh) :365 x 545 x 350 mm

Voldoet aan de norm; EN 997 & EN 33