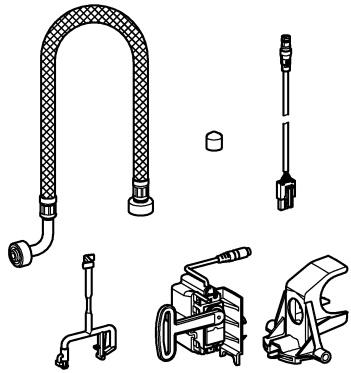
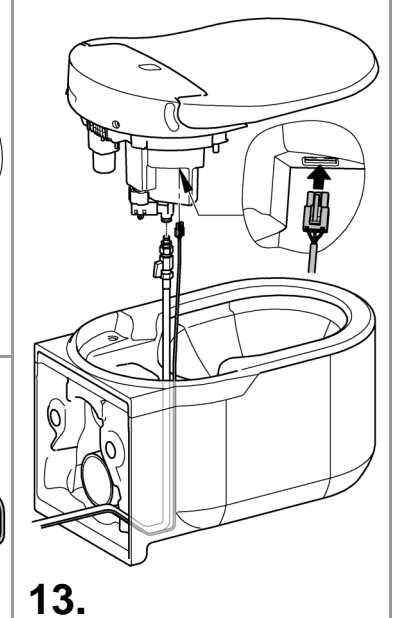
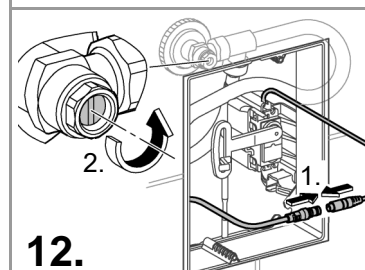
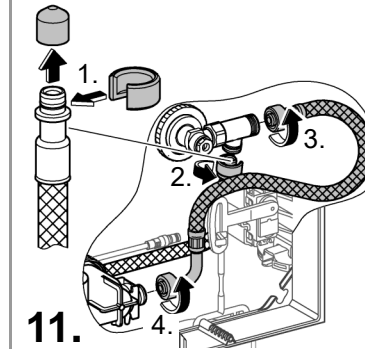
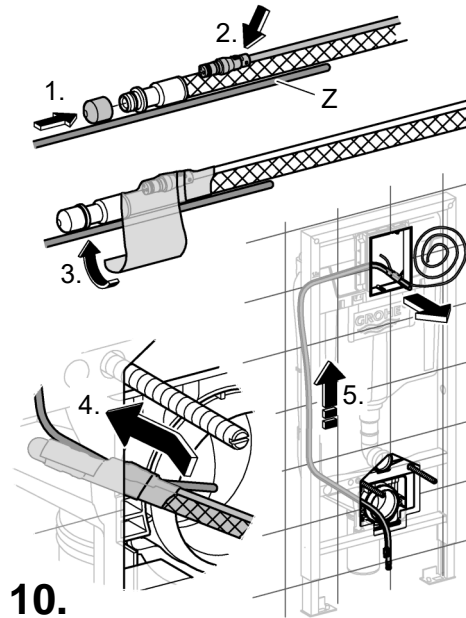
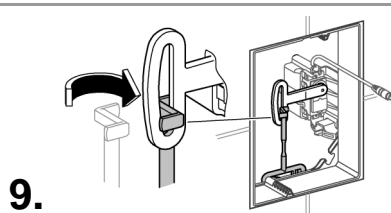
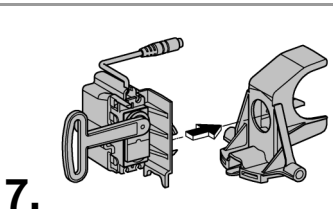
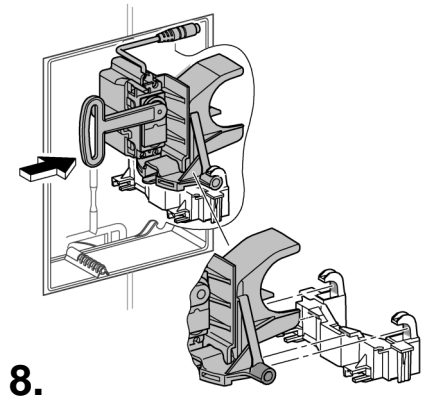
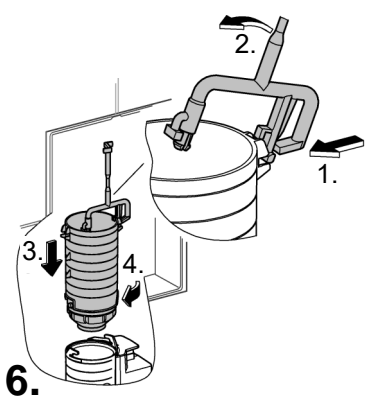
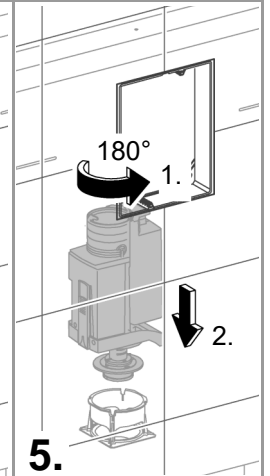
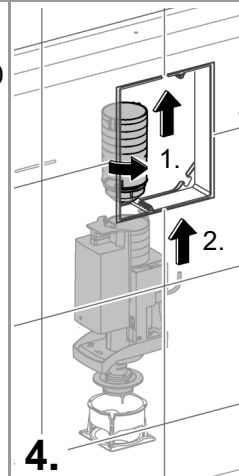
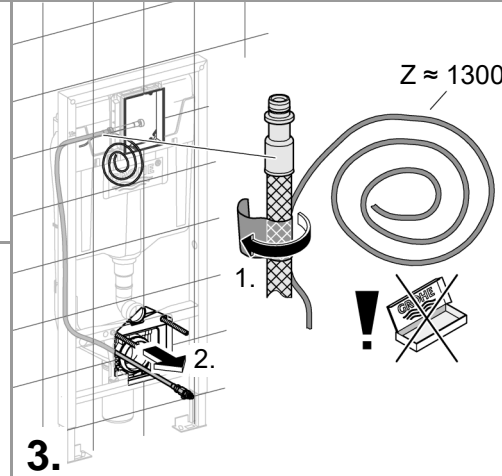
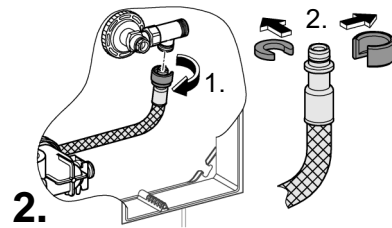
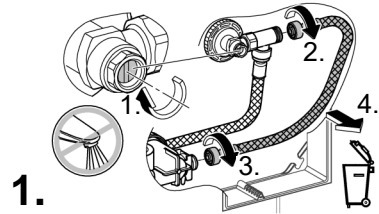


46 944



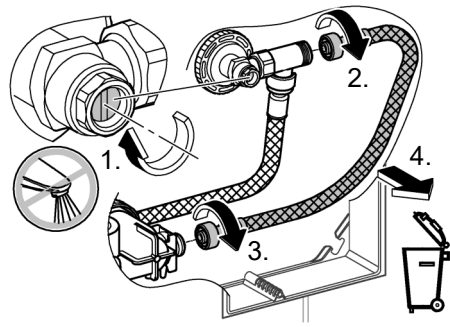
Rapid SL

! Rapid SLX 2

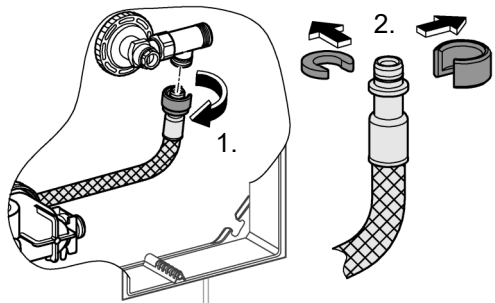


Rapid SLX

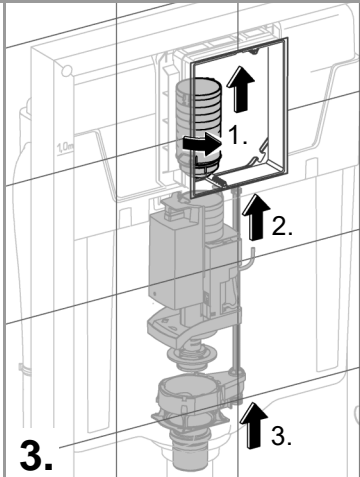
! Rapid SL 1



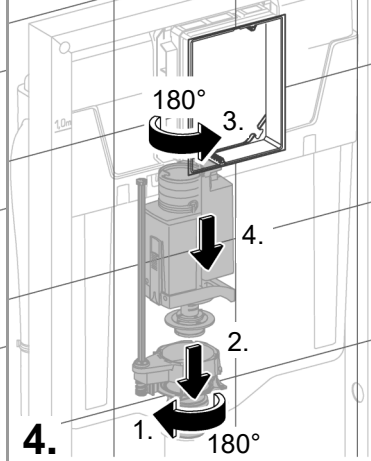
1.



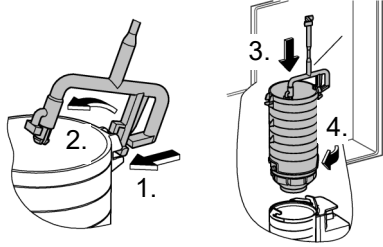
2.



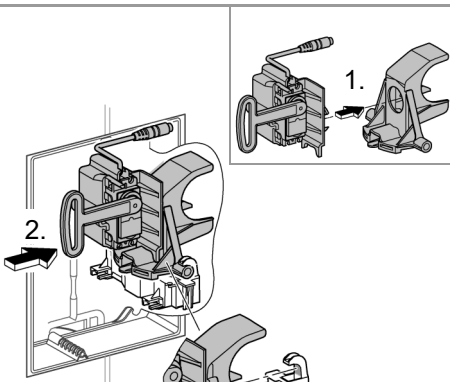
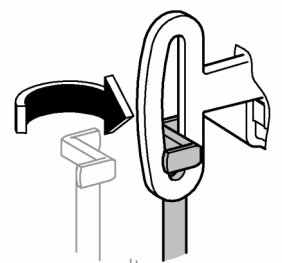
3.



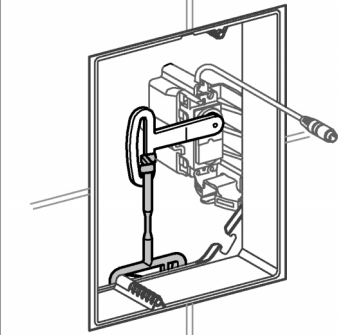
4.



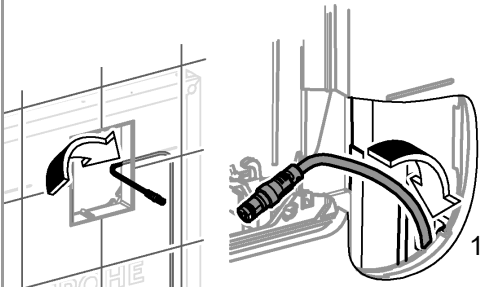
5.



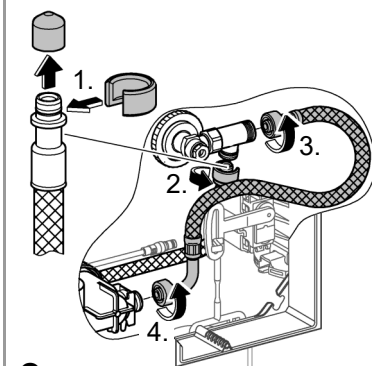
6.



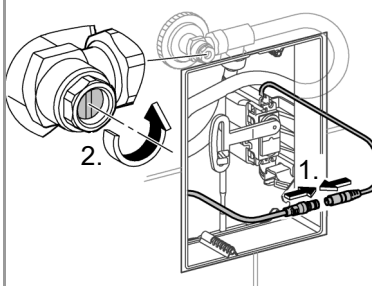
7.



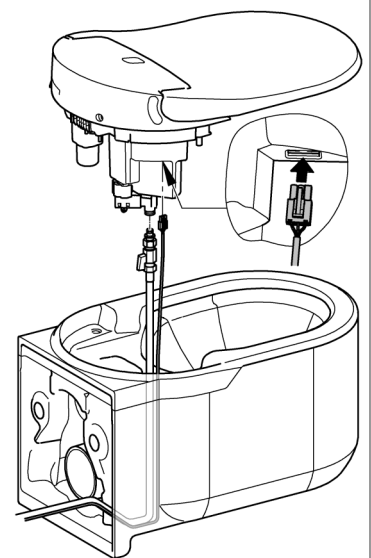
8.



9.



10.



11.