

NORMBAU

PASSION FOR CARE

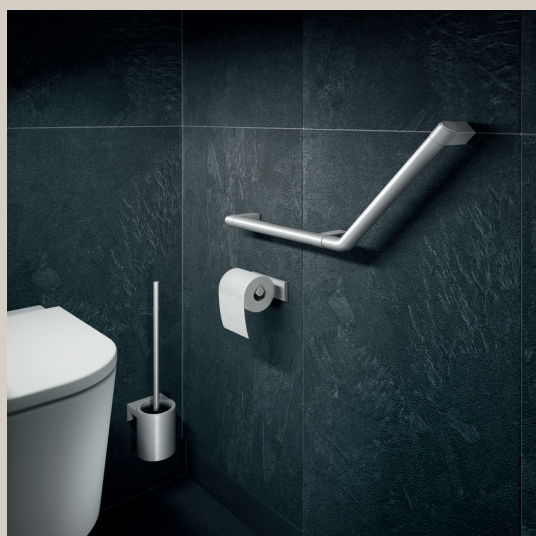
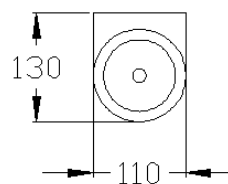
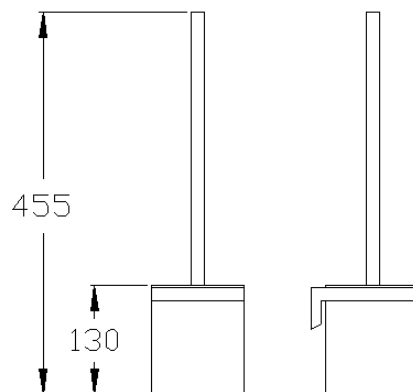
Cavere® Ensemble brosse WC 725400

hauteur totale 455 mm, en aluminium, revêtement laqué anti-rayure, avec protection antibactérienne intégrée. Disponible coloris suivant palette de teintes Cavere®. Porte-brosse à cavité conique afin de faciliter le rangement de la brosse, avec une cavité supplémentaire pour désinfectants, porte-brosse amovible pour l'entretien, brosse centrée grâce au support à cavité conique. Fixation invisible.

Livraison avec vis inox Torx Ø 5 x 60 mm et chevilles pour matériaux de construction pleins.

Code article	7525400
--------------	---------

Groupe de produits	7010
--------------------	------



Anthracite métallisé cavere® (095)

Anthracite métallisé cavere® (096)

cavere® blanc (092)

Aubergine cavere® (104*)

*sans Antibac

NORMBAU GmbH
Schwarzwaldstraße 15
77871 Renchen/Germany
Telefon +49(0)7843 / 704 - 0
Telefax +49(0)7843 / 704 - 43
www.normbau.de · normbau@allegion.com


ALLEGION™