

Rebris E

ééngreeps wastafelmengkraan 210 met draaibare uitloop en trekwaste

Oppervlakte finish: **chrom** Artikelnummer: **72576000**



Beschrijving

- ComfortZone grote bewegingsvrijheid bij het handenwassen dankzij ComfortZone 210
- voorsprong uitloop 154 mm
- uitloophoogte: 222 mm
- greepvariant: rechte greep
- met draaibare uitloop
- draaibereik met draaibare uitloop van 120° voor meer bewegingsvrijheid
- straalsoort: normale straal
- maximale doorstroomhoeveelheid bij 3 bar: 5 l/min
- keramisch kardoes
- pop-up afvoergarnituur G 1¼
- materiaal afvoergarnituur: synthetisch
- EU taxonomie: max 6l/min - substantiële bijdrage (SC) mogelijk
- Kiwa K6161_Mechanical Mixers EN817

Artikeldetails

Vrijblijvende advies
verkoopprijs excl. BTW 189,70 €

Vrijblijvende advies
verkoopprijs incl. BTW 229,54 €

Technologie



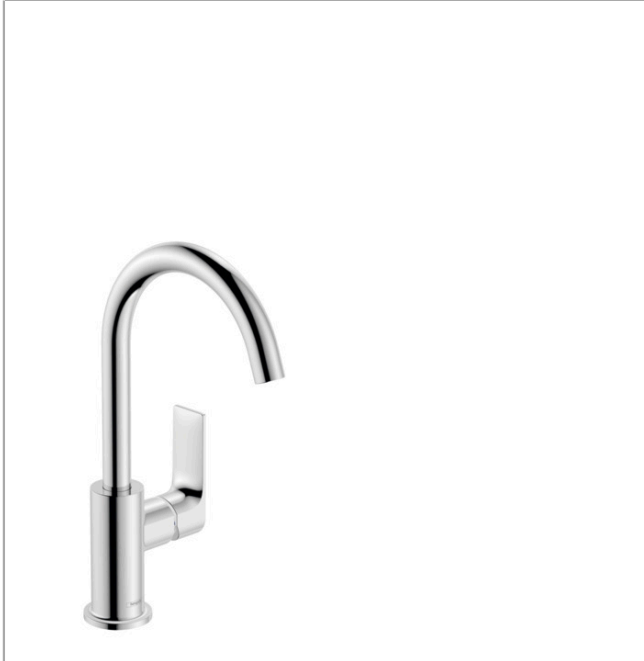
Designprijzen



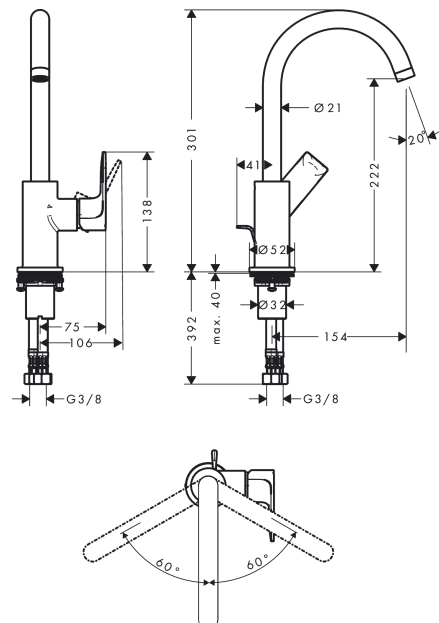
reddot winner 2022



Productfoto



Maattekening



Rebris E

ééngreeps wastafelmengkraan 210 met draaibare uitloop en trekwaste

Oppervlakte finish: **chrom** Artikelnummer: **72576000**



Doorstroomdiagram



Rebris E

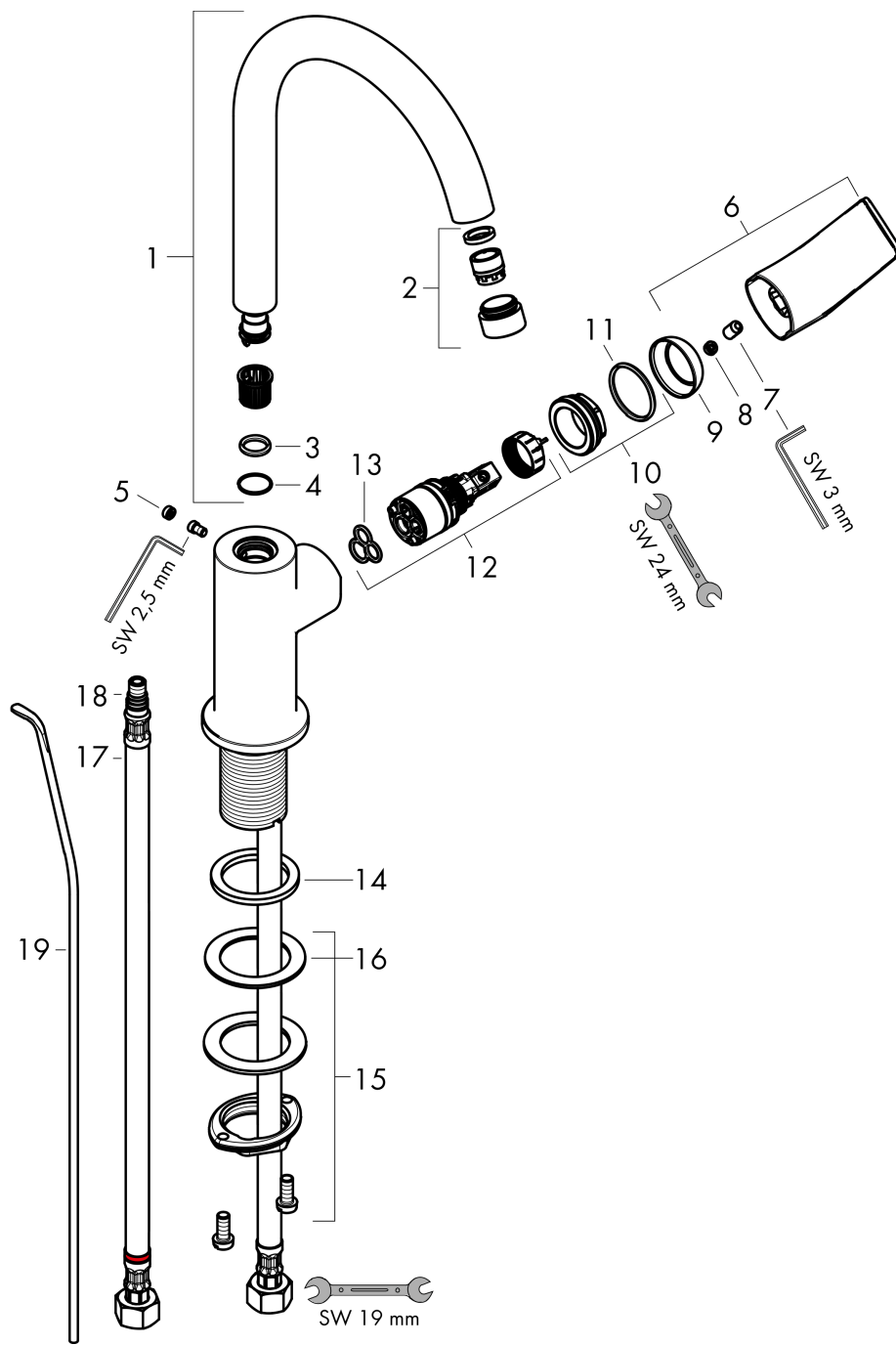
ééngreeps wastafelmengkraan 210 met draibare uitloop en trekwaste

Oppervlakte finish: **chrom** Artikelnummer: **72576000**



Explosietekening

Bouwjaar: >06/22



Rebris E**ééngreeps wastafelmengkraan 210 met draaibare uitloop en trekwaste**Oppervlakte finish: **chrom** Artikelnummer: **72576000****Reserveonderdelenlijst**

Bouwjaar: >06/22

Regel	Beschrijving	Artikelnummer	Prijs incl. BTW	VE
1	uitloop compl.	95494000	-	1
2	perlator M18x1 (5 l/min)	95387000	-	1
3	O-ring 11x2	98127000	-	1
4	O-ring 13x1	98386000	-	1
5	greepstop	95181000	-	1
6	greep	94647000	-	1
7	inbusschroef M6x10 DIN 916	96029000	-	1
8	greepstop	95704000	-	1
9	afdekkap	95493000	-	1
10	moer	95178000	-	1
11	kardoes compl.	95973001	-	1
12	dichting	98865000	-	1
13	vlakdichting	98749000	-	1
14	schachtbevestigingsset compl. (Ø 32)	13961000	-	1
15	stelring	97548000	-	1
16	schachtverlenging	13898000	-	1
17	aansluitslang 450 mm M8x0,75 G3/8	97206000	-	1
18	O-ring 7x1,5	98422000	-	1
19	trekstang	96657000	-	1
a	afvoergarnituur	92168000	-	1
b	O-ring 24x2	98388000	-	1