

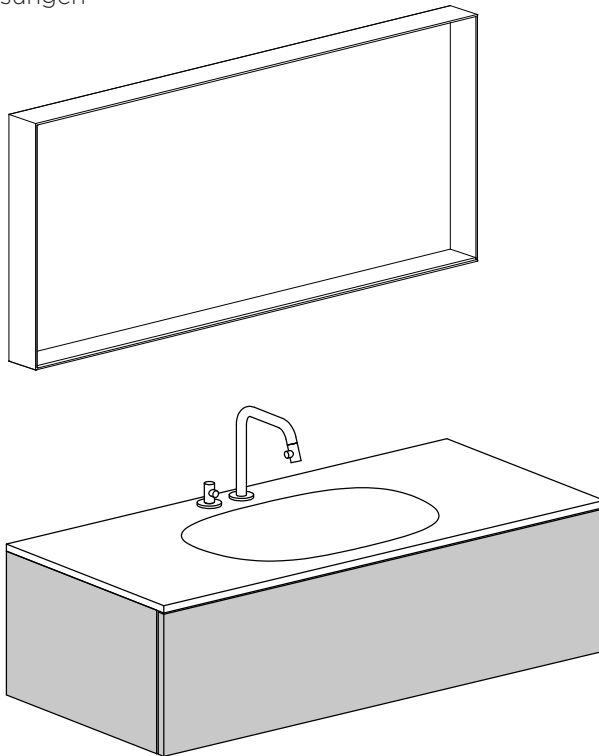
## Hammock - dresser

Lacquered, matt white, 110cm

---

CL/07.66.211.55

Montage instructies  
Installation instructions  
Notice de montage  
Montageanweisungen





# NL

---

- Alvorens de montage te beginnen moet de volledigheid van de levering gecontroleerd worden. Tevens moet ook op transport-schade gecontroleerd worden, te late schade meldingen (> 1 dag na levering) worden niet aanvaard.
- De meegeleverde bevestigingsartikelen zijn geschikt voor gestucte of betegelde, massieve muren die voldoende draagkracht hebben. Voor andere muren dient men zelf bevestigingsartikelen te voorzien en dient de muur mogelijk verstevigd te worden.
- Clou b.v. behoudt zich het recht voor technische en optische wijzigingen aan te brengen t.o.v. afgebeelde producten.
- Door wijzigingen in de productie kan het zijn dat gegeven afmetingen niet meer correct zijn. Alle vermelde afmetingen in deze handleiding dienen te worden geverifieerd alvorens de actie uit te voeren.
- Clou b.v. kan niet verantwoordelijk worden gesteld voor de gevolgen van onaangepast gebruik, onaangepast transport of beschadigingen veroorzaakt door tussenopslag.
- De van toepassing zijnde garantievoorwaarden gelden steeds.
- De montage dient uitgevoerd te worden door 2 personen waarvan minstens één vakkundig opgeleid persoon.
- Alle maten zijn in mm.



# EN

---

- Before starting the installation, check whether the delivery is complete. At the same time the delivery should be checked for damage due to transportation, damage reports that are too late (> 1 day after delivery) will not be accepted.
- The included fixing media are suited for plastered or tiled solid walls with enough supporting power. For other walls the used fixing media is at own responsibility, and the wall might need reinforcement.
- Clou b.v. reserves the right to introduce technical and visual changes with respect to the depicted images.
- Due to changes in production it is possible that given dimensions are no longer correct. All mentioned dimensions in this manual should be verified before executing the action.
- Clou b.v. can not be held responsible for the results of improper use, improper transportation or any damage caused during interim storage.
- The current terms of guarantee are always valid.
- The installation has to be preformed by at least 2 persons of whom at least one should be a skilled professional.
- All dimensions are in mm.



# FR

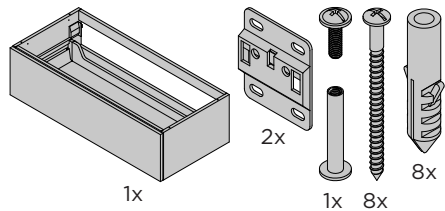
- 
- Avant de procéder au montage, veuillez contrôler si l'article livré est complet. Veuillez aussi contrôler des dommages éventuels causés par le transport, nous n'acceptons pas de réclamations dues à des dégâts causés par le transport au-delà de 1 jour après livraison.
  - Les fixations livrées avec les articles sont destinées au montage sur un mur massif porteur, finitions et éventuellement consolider le mur si nécessaire.
  - Clou b.v. se réserve le droit pour tout changement technique ou optique par rapport à la photo représentant le produit.
  - Des changements de production peuvent faire en sorte que les dimensions affichées ne correspondent plus, nous vous prions de vérifier avant de procéder à toute action.
  - Clou b.v. ne peut être tenu responsable pour usage non approprié des articles, transport inadéquat ou dommage causé à votre entrepôt en attente de livraison.
  - Les conditions de garantie en vigueur restent toujours valables.
  - Le montage doit être effectué par 2 personnes dont une au moins soit un corps de métier.
  - Toutes les mesures affichées sont en mm.



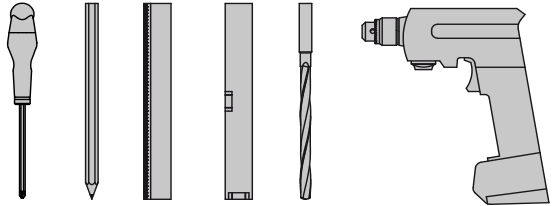
# DE

- 
- Bevor Sie die Montage durchführen, kontrollieren Sie bitte ob das gelieferte Artikel vollständig ist. Auch kontrollieren Sie mögliche durch den Transport verursachte Schäden, wir akzeptieren keine Beschwerden auf Schäden nach 1 Tag nach Lieferung.
  - Die gelieferten Befestigungen sind für die Montage auf einer vergipsten oder einem verfliesen Untergrund vorgesehen. Für andere Untergründe prüfen Sie hier die erforderlichen Befestigungsmaterialien, die Sie in Eigenverantwortlichkeit beschaffen.
  - Clou b.v. behält sich das Recht vor, die technische und Sichtbarmachungsänderungen in Bezug auf die bildlich dargestellten Bilder vorzustellen.
  - Wegen der Änderungen in der Produktion ist es möglich, dass gegebene Maße nicht mehr korrekt sind. Vor der Durchführung der Tätigkeit alle erwähnten Maße in diesem Handbuch sollten überprüft werden.
  - Clou b.v. kann nicht verantwortlich gehalten werden für die Resultate des unsachgemäßen Gebrauches, unsachgemäßen Transportes oder irgendeines Schadens, die während der Zwischenlagerung verursacht werden.
  - Es gelten immer die jeweiligen Garantiebedingungen.
  - Die installation muss von mindestens 2 Personen durchgeführt werden, von denen man mindestens ein erfahrener Fachmann sein sollte.
  - Alle Maße sind in Millimeter.

Inhoud levering:  
Content of delivery:  
Contenu de la livraison:  
Inhalt der Lieferung:



Benodigd gereedschap:  
Required tools:  
Outils requis:  
Erforderliche Werkzeuge:

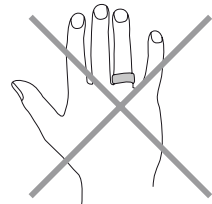
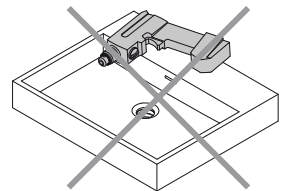


Tijdens de installatie moet men voorkomen dat het oppervlak van het product beschadigd raakt door harde voorwerpen op het product te leggen.

During installation one has to prevent damaging the surface of the product due to placing hard objects on the product.

Pendant l'installation on doit empêcher d'endommager la surface du produit en évitant de poser des objets contondants sur le produit.

Während der Installation muss verhindert werden, das die Oberfläche des Produktes durch Auflegen harter Fertigteile beschädigt wird.

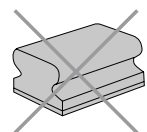


Gebruiksaanwijzingen:  
Zie ook de onderhoudsaanwijzingen op [www.clou.nl](http://www.clou.nl)

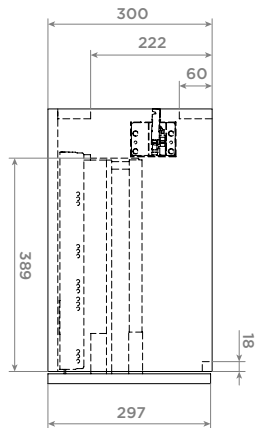
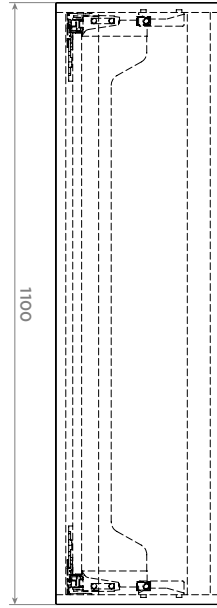
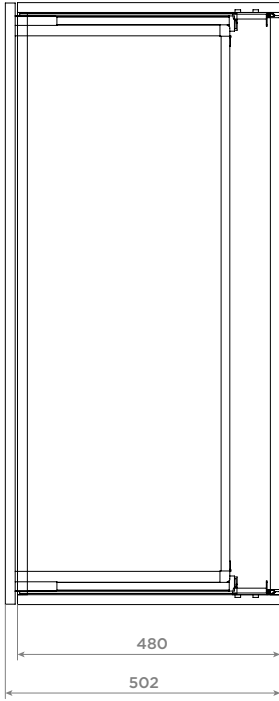
User's instructions:  
See also the maintenance guides at [www.clou.nl](http://www.clou.nl)

Instructions d'utilisation:  
Consultez également les instructions de nettoyage sur [www.clou.nl](http://www.clou.nl)

Gebrauchsanweisungen:  
Sehen Sie auch die Wartungsanweisungen auf [www.clou.nl](http://www.clou.nl)

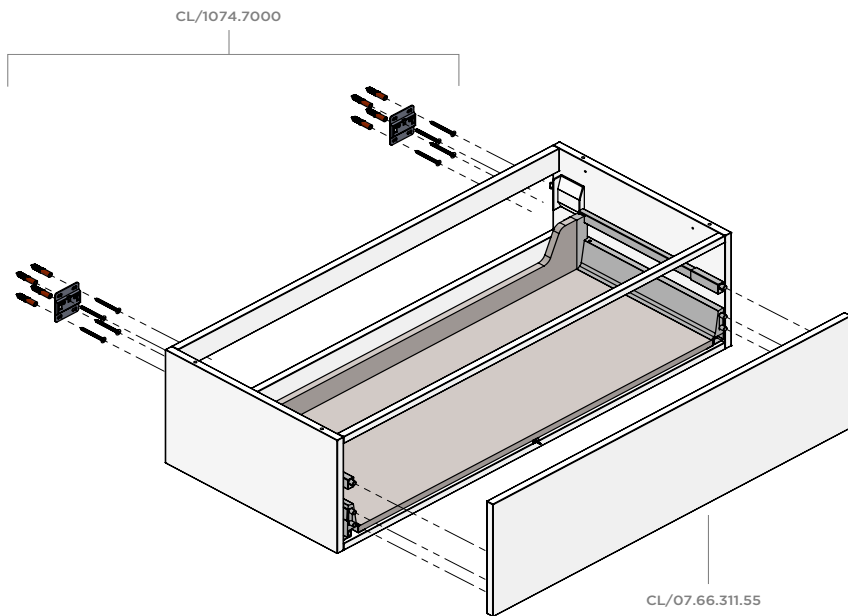


**clou**



---

Reserve onderdelen:  
Spare parts:  
Pièces de rechange:  
Ersatzteile:



---

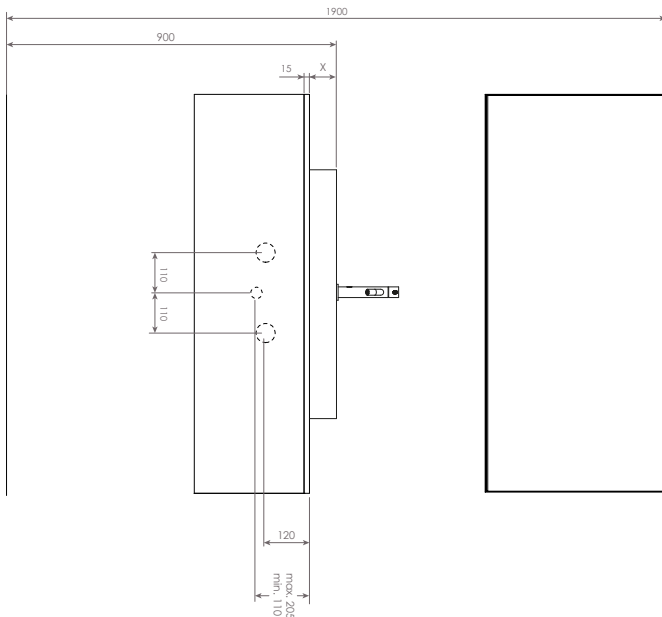
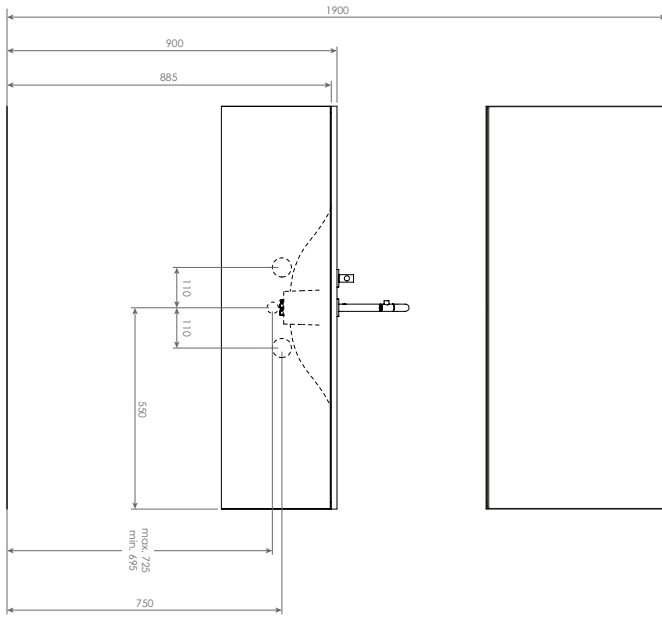
Het ladefront is ook in de volgende afwerkingen los verkrijgbaar: Pearl eik HPL (CL/07.66.309.60), ottawa den HPL (CL/07.66.309.61) & verona eik HPL (CL/07.66.309.61).

The drawer front is also available separately in the following finishes: Pearl oak HPL (CL/07.66.309.60), ottawa pine HPL (CL/07.66.309.61) & verona oak HPL (CL/07.66.309.61).

Le panneau du tiroir est également disponible séparément dans les finitions suivantes: HPL chêne pearl (CL/07.66.309.60), HPL pin d'ottawa (CL/07.66.309.61) & HPL chêne verona (CL/07.66.309.61).

Die Schubladenfront ist auch einzeln in folgenden Ausführungen erhältlich: Pearl-Eiche HPL (CL/07.66.309.60), Ottawa-Tanne HPL (CL/07.66.309.61) & Verona-Eiche HPL (CL/07.66.309.61).

**clou**



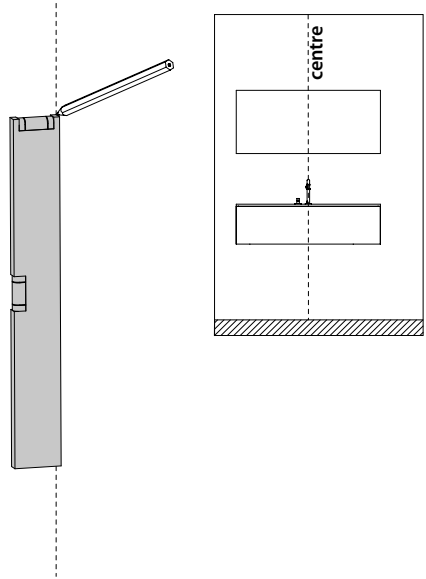
# 1

Duidt met potlood en waterpas de middellijn van de ladekast aan.

Mark with pencil and level the centreline of the dresser.

Marquez avec un crayon et avec un niveau la ligne de centre de la commode.

Markieren Sie mit einem Bleistift und mithilfe der Wasserwaage die Mittellinie des Kommode.



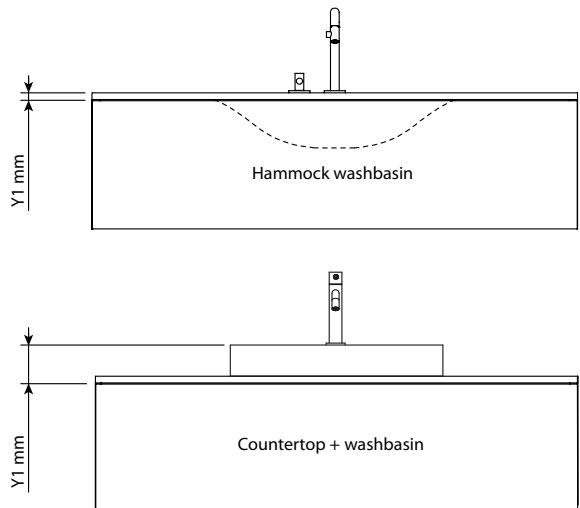
# 2

Meet afstand Y1 van de bovenkant van de wastafel tot de bovenkant van de ladekast.

Measure distance Y1 from the top of the sink to the top of the dresser.

Mesurez la distance Y1 entre le haut du lavabo et le haut de la commode.

Messen Sie den Abstand Y1 von der Oberkante des Waschbeckens bis zur Oberkante der Kommode.





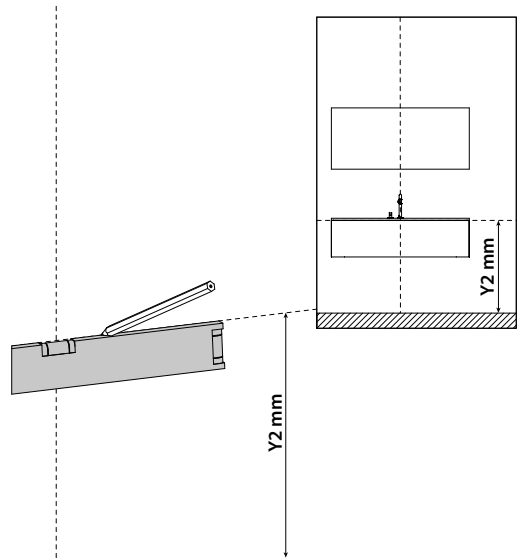
### 3

Duidt met potlood en waterpas de gewenste hoogte Y2 van de ladekast aan. (aangeraden: Y2 = 900 mm - Y1)

Mark with pencil and level the preferred height Y2 of the dresser. (recommended: Y2 = 900 mm - Y1)

Marquez avec un crayon et avec un niveau la hauteur souhaitée Y2 de la commode. (recommandé : Y2 = 900 mm - Y1)

Markieren Sie mit einem Bleistift und mithilfe der Wasserwaage die gewünschte Höhe Y2 des Kommode. (Empfohlener Wert: Y2 = 900 mm - Y1)



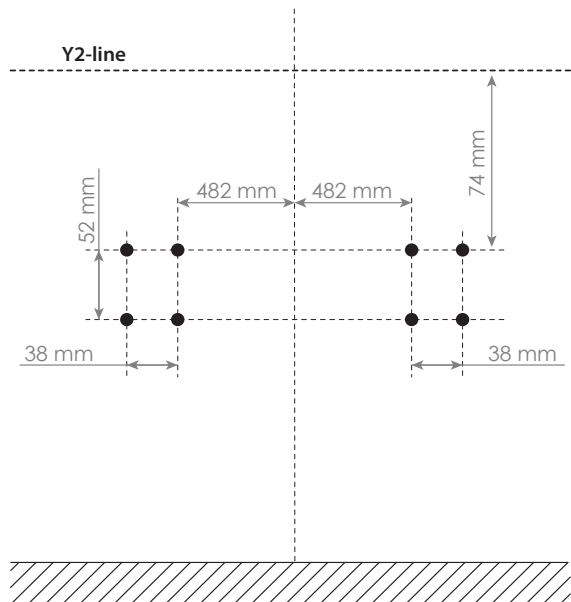
### 4

Duidt met potlood de plaatsen aan waar u gaten moet boren. Het is aangeraden de gegeven afmetingen na te meten.

Mark with pencil the spots to drill holes. It is recommended to verify the given dimensions.

Marquez avec un crayon les endroits de perçage des trous. Il est recommandé de mesurer encore les dimensions indiquées.

Markieren Sie mit einem Bleistift die Stellen an denen Löcher gebohrt werden müssen. Es wird empfohlen, die angegebenen Abmessungen nachzumessen.



---

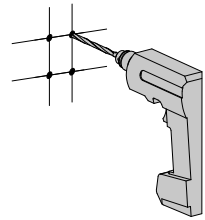
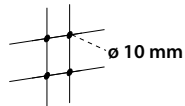
## 5

Boor de gaten voor de beugels  
( $\varnothing$  10 mm).

Drill the holes for the supports  
( $\varnothing$  10 mm).

Percez les trous pour les sup-  
ports ( $\varnothing$  10 mm).

Bohren Sie die Löcher für die  
Unterstützungen ( $\varnothing$  10 mm).



---

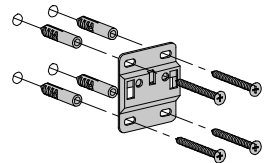
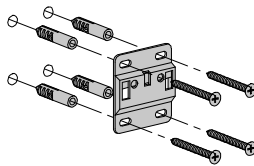
## 6

Steek de pluggen in de gaten  
en bevestig de bevestigingspla-  
ten met de schroeven.

Insert the dowels in the holes  
and mount the mounting plates  
with the screws.

Enfoncez les chevilles dans les  
trous et fixer les plaques de  
montage avec les vis.

Bringen Sie die Dübel in den  
Löchern an und befestigen Sie  
die Montageplatten mit den  
Schrauben.



---

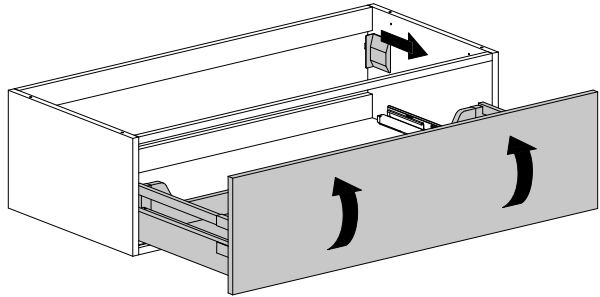
## 7

Haal de lade uit de ladekast door ze naar voor en omhoog te trekken. Verwijder ook de afdekkapjes.

Remove the drawer by pulling it forward and upward. Also remove the plastic covers on the sides.

Retirez le tiroir de la commode en le tirant et en le relevant. Retirez aussi les couvercles en plastique sur les côtés.

Nehmen Sie die Schublade aus der Kommode, indem Sie diese heraus und dann nach oben ziehen. Entfernen Sie auch die Kunststoffabdeckungen an die Seiten.



---

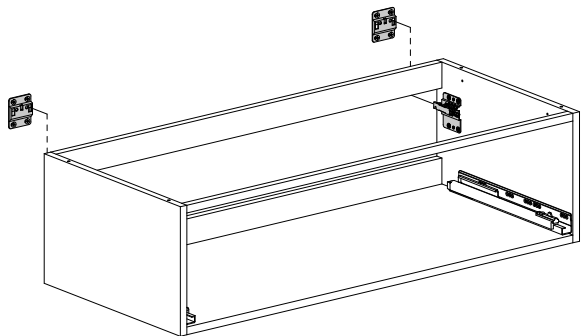
## 8

Plaats de bevestigingsbeugels van de ladekast over de bevestigingsplaten.

Place the mounting brackets of the dresser over the mounting plates.

Placez les supports de fixation de la commode sur les plaques de montage.

Setzen Sie die Befestigungsbügel von der Kommode über die Montageplatten.



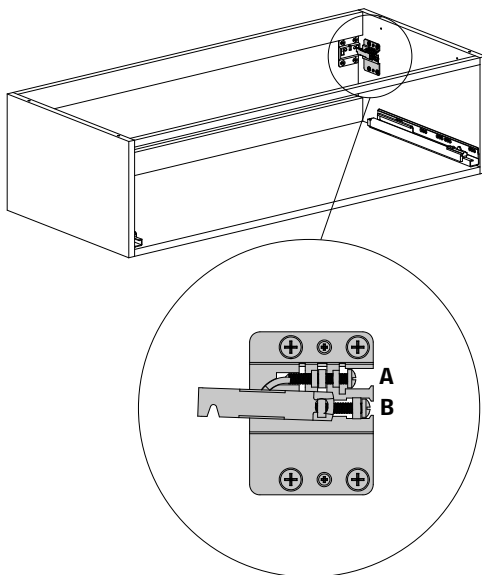
## 9

Stel de positie van de ladekast bij. Met bout A regelt men de hoogte van de ladekast, met bout B de afstand tot de muur.

Adjust the position of the dresser. With bolt A you regulate the height of the dresser, with bolt B you adjust the distance to the wall.

Ajustez la position de la commode. Avec le boulon A régler la hauteur de la commode, avec boulon B régler la distance au mur.

Stellen Sie die Position der Kommode ein. Mit Bolz A regeln Sie die Höhe der Kommode, mit Bolz B regeln Sie den Abstand zur Wand.



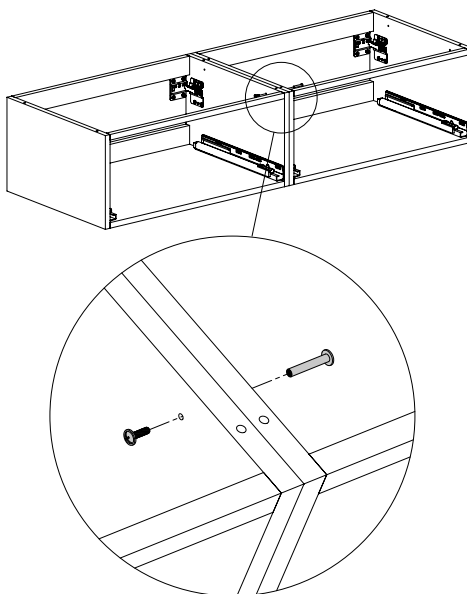
## 10

Indien van toepassing, verbind de ladekasten (niet bij de open ladekast 400). Boor bij beide ladekasten het voorste blinde gat door. Monteer vervolgens met patentbout en huls.

If applicable, connect the dressers (not for open drawer 400). At both dressers, drill the blind hole at the front. Connect with the bolt and sleeve.

Le cas échéant, connectez les commodes (pas pour armoire ouverte 400). Percez les trous borgne des 2 commodes. Connectez avec boulon et manchon.

Verbinden Sie die Kommoden miteinander (nicht für das offene Schrank gedacht). Bohren Sie die Vorderseite an, um somit die beiden Kommoden mit den beigelegten Schraubensatz zu verbinden.



---

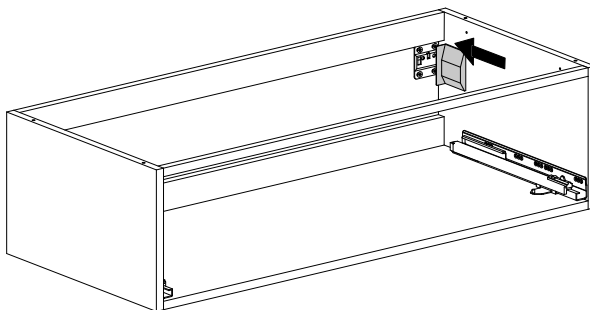
## 11

Schuif de afdekkapjes terug over de bevestigingsbeugels.

Slide the plastic covers back over the mounting plates.

Glissez les couvercles en plastique sur les plaques de montage.

Schieben Sie die Kunststoffabdeckung wieder auf die Montageplatten.



---

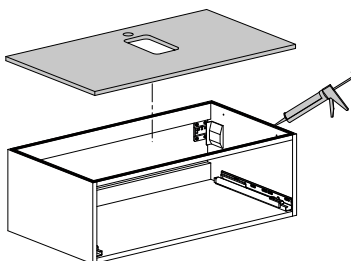
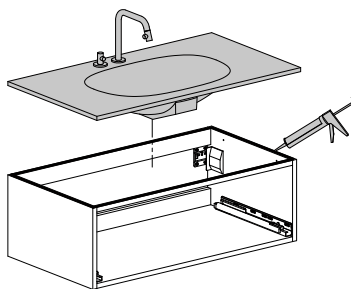
## 12

Bevestig de wastafel of het bovenblad conform diens handleiding op het meubel met sanitair kit. Let op: monteer eerst de overige meubels.

Mount the washbasin or countertop in accordance with its instructions on the furniture with silicon paste for sanitary. Attention: mount the remaining furniture first.

Fixez le lavabo ou le comptoir de salle de bain sur le meuble en conformité avec ses instructions avec du mastic sanitaire. Attention: montez d'abord les autres meubles.

Montieren Sie den Waschtisch oder die Topplatte in Übereinstimmung mit seinen Anweisungen auf das Möbel mit Silikon für Sanitär. Bitte beachten Sie, dass erst die Möbel montiert werden müssen!



---

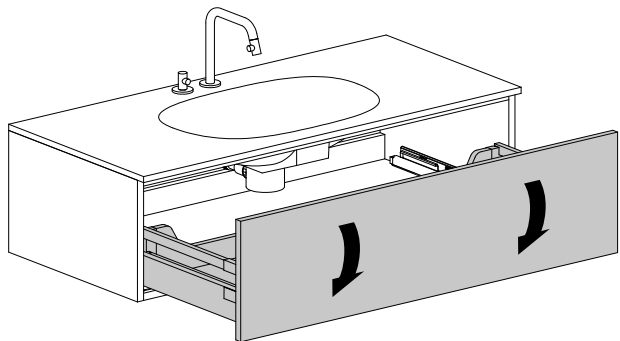
# 13

Plaats de lade terug in de ladekast.

Place the drawer back in the dresser.

Remettre le tiroir dans la commode.

Setzen Sie die Schublade wieder in der Kommode ein.



---

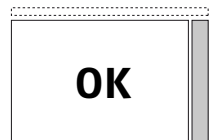
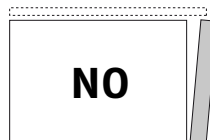
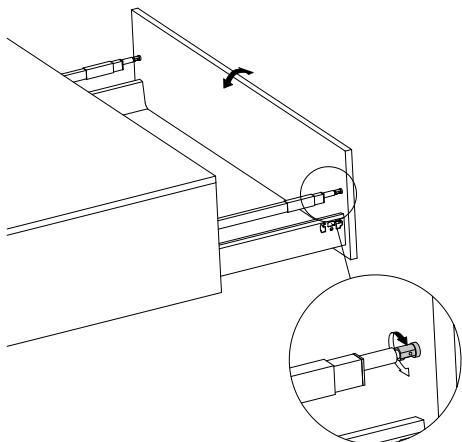
# 14

Stel de hoek af d.m.v. de stelschroef zodat het ladefront verticaal staat.

Adjust the inclination by turning the setscrew. Make sure the drawer front is perfectly vertical.

Réglez l'inclinaison par tourner la vis de réglage jusqu'à la façade du tiroir est verticale.

Stellen Sie den Winkel mithilfe der Stellschraube ein, sodass die Kommodenfront vertikal steht.



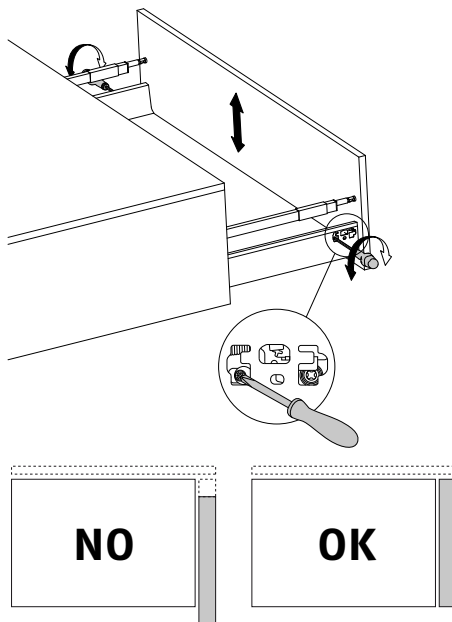
## 15

Stel de hoogte van het deurtje af d.m.v. de achterste schroef.  
Doe dit aan beide kanten.

Adjust the height of the door by turning the back screw. Do this on both sides.

Réglez la hauteur de la porte par tourner le vis arrière. Faites-le en deux cotés.

Stellen Sie die Höhe der Tür mithilfe der hintersten Schraube ein. Tun Sie dies auf beiden Seiten.



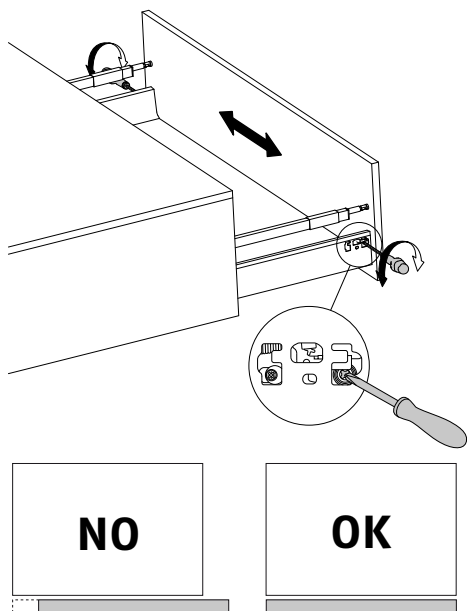
## 16

Stel de zijdelingse plaatsing van het deurtje af d.m.v. de voorste schroef te verdraaien.  
Doe dit aan beide kanten.

Adjust the sideways placement of the door by turning the front screw. Do this on both sides.

Ajustez la position latérale de la porte par tourner le vis avant. Faites-le en deux cotés.

Stellen Sie die seitliche Positionierung der Tür ein, indem Sie die vorderste Schraube verstellen. Tun Sie dies auf beiden Seiten.



---

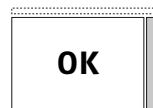
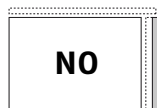
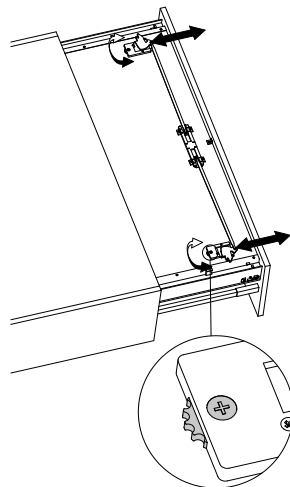
# 17

Stel de frontale plaatsing van het deurtje af d.m.v. de schroef aan de onderzijde van de ladekast te verdraaien. Doe dit aan beide kanten.

Adjust the frontal placement of the door by turning the screw on the bottom of the dresser. Do this on both sides.

Ajustez la position frontale de la porte par tourner le vis sur le bas du commode. Faites-le en deux cotés.

Stellen Sie die frontalen Positionierung der Tür ein, indem Sie die Schraube an der Unterseite der Kommode zu verstellen. Tun Sie dies auf beiden Seiten.



---

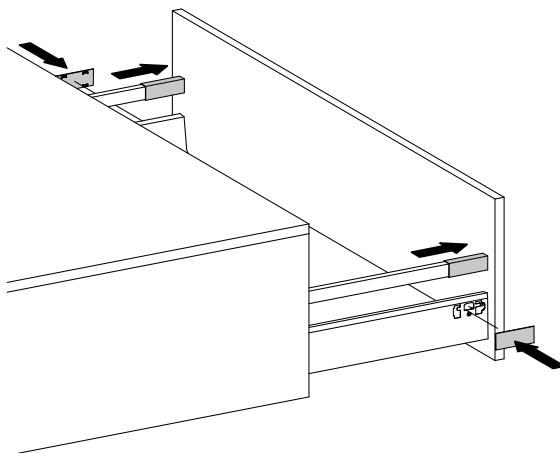
# 18

Plaats of verschuif alle afdekcapjes terug op hun plaats.

Replace or move all the plastic covers back in place.

Placez ou déplacez tous les couvercles en place.

Platzieren und verschieben Sie alle Kunststoffabdeckung wieder an ihrem Platz.





---

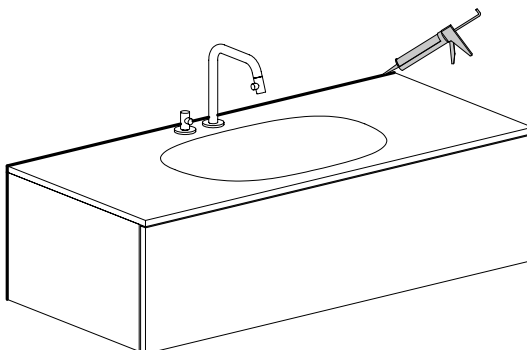
# 19

Controleer of alle naden tussen meubel, bovenblad, wastafel en muur gekit zijn met sanitair kit.

Make sure all seams between dresser, countertop, washbasin and wall are sealed with silicon paste for sanitary.

Vérifiez si toutes les coutures entre les meubles, le comptoir, lavabo et le mur sont scellées avec du mastic sanitaire.

Prüfen Sie, ob alle Nähte zwischen Möbel, Topplatte, Waschbecken und Wand mit Silikon für Sanitär abgedichtet sind.



---

---

**clou**

---

---

---

# Clou. Bath findings.

---

Clou bv  
Thermiekstraat 1  
NL-6361 HB Nuth  
T +31 (0)45 524 56 56  
info@clou.nl

**[www.clou.nl](http://www.clou.nl)**

Looking for inspiration?



**clou**