

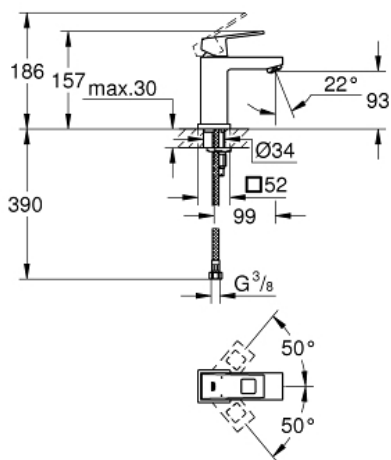
# EUROCUBE Wastafelmengkraan S-Size

MODEL # 2313200E

GROHE nv - sa | Diependaalweg 4a | 3020 Winksele  
Tel: +32 (0) 16 23 06 60 | Fax: +32 (0) 16 23 90 70  
Mail: info.be@grohe.com

Pure Freude  
an Wasser

**GROHE**



## Product Description: Wastafelmengkraan S-Size

### Standard Specification:

ééngatsmontage

metalen hendel

**GROHE SilkMove** 28 mm cartouche met keramische schijven

**GROHE StarLight** schitterende chroomafwerking

**GROHE EcoJoy** SpeedClean mousseur: waterbesparend, 5,7 l/min

**GROHE QuickFix Plus** snelbevestigingssysteem

glad lichaam

flexibele aansluitslangen

### Color:

□ 2313200E chroom

