

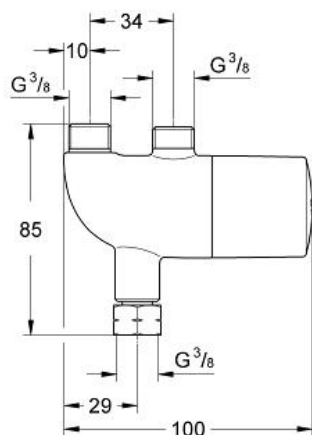
GROHTHERM MICRO Mitigeur thermostatique

Référence : 34487000

GROHE nv - sa | Diependaalweg 4a | 3020 Winksele
Tel: +32 (0) 16 23 06 60 | Fax: +32 (0) 16 23 90 70
Mail: info.be@grohe.com

Pure Freude
an Wasser

GROHE



Descriptif Produit: Mitigeur thermostatique

Spécifications Produit:

réglage de température 15-43° C (± 2° C)
désinfection thermique sans réajustage
raccordement eau chaude par écrou prisonnier 3/8
raccordement eau froide et départ eau mitigée filetage mâle 3/8"

GROHE TurboStat élément thermostatique

GROHE StarLight: chrome éclatant et durable
clapet(s) anti-retour intégré(s) agréé Belgaqua
filtre(s) intégré(s)

prévoir set de raccordement

Finition:

□ 34487000 chromé

