

RainSelect

Module thermostatique RainSelect encastré pour 2 systèmes

Surfaces: **Chrome** N° Art.: **15380000**



Description

Caractéristiques

- en fonction du volume et de l'encastrément, le débit est réduit approximativement de 50% et fonction d'arrêt intégrée
- 2 fonctions
- utilisation de plusieurs systèmes/sorties en même temps
- bouton Select on/off pour 2 sorties
- cartouche thermostatique, mécanisme Marche/Arrêt
- verrouillage de sécurité à 40° C
- Safety Function: limitation de température eau chaud pré réglable
- clapet anti-retour
- Thermostatique est livré avec les boutons-poussoir : douche à main et PowderRain

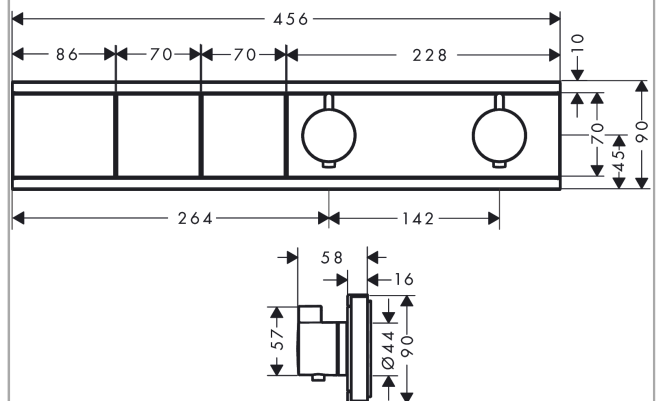
Technologie



Photo du produit



Plan coté



RainSelect
Module thermostatique RainSelect encastré pour 2 systèmes
 Surfaces: **Chrome** N° Art.: **15380000**



Exemple de montage

RainSelect
 1531018X / 15380XXX

