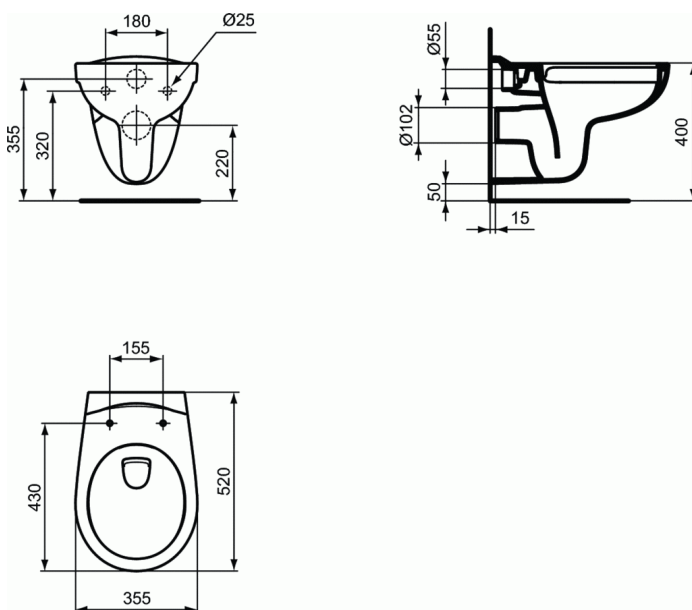


ASTOR wand-WC rimless



wand-WC rimless

Wand WC met zichtbare bevestiging in wit verglaasd sanitair porselein.

Het porselein van eerste kwaliteit wordt gebakken op 1250°C, is ongevoelig voor licht en is kleurvast.

De porositeit van het porselein bedraagt minder dan 0,1% en het breekpunt ligt rond de 600kg/cm².

Het glazuur (0,7mm dikte) wordt direct op het porselein aangebracht en aan dezelfde temperatuur meegebakken.

Er wordt geen zgn. Engobe-tussenlaag aangebracht.

Het glazuur beantwoordt aan de Norm NF D14-503 (02/2012) betreffende weerstand van het glazuur aan

temperatuurvariaties van 60°C en aan thermische shockcyclussen van 120°C.

Het glazuur weerstaat aan chemicaliën beschreven in de Norm NF D14-508 (02/2012).

Het wand-WC is voorzien zonder spoelrand en volledig geglazuurd wat het reinigen vergemakkelijkt.

Het water loopt door 2 zijdelingse open kanalen en 1 centrale gleuf.

Het wand-WC is vervaardigd om te kunnen spoelen aan 4/2 & 6/3 liter (Classificatie 2).

De bevestigingsgaten bevinden zich op 180mm van elkaar.

De ophanging van het wand-WC gebeurt dmv twee draadstangen.

Het geïnstalleerd wand-WC zal een last van 400kg verdragen zonder los te komen of blijvende vervorming te vertonen.

Bij een montagehoogte van de bouten op 320mm van de afgewerkte vloer bedraagt de zithoogte zonder zitting 400mm en is de afstand tussen de onderkant van het wand-WC en de afgewerkte vloer 50mm.

Het wand-WC wordt voorzien door een standard zitting.

De naam van de fabrikant komt in volledige letters voor op het

KLEUREN*



* 01 = Wit

NORMEN EN VOORDELEN



Product code: K2844



ASTOR

wand-WC rimless

product.

Afmetingen (bx dxh) :355 x 520 x 350 mm

Voldoet aan de norm; EN 997 & EN 33