

## Rebris E

### ééngreeps douchemengkraan opbouw

Oppervlakte finish: **chrom** Artikelnummer: **72650000**



#### Beschrijving

- 1 functie
- installatie met hartafstand  $150 \pm 12$  mm
- maximale doorstroomhoeveelheid bij 3 bar: 14,9 l/min
- keramisch kardoes
- temperatuurbegrenzing instelbaar
- terugslagklep
- G 1/2 slangaansluiting (universeel)
- minimale bedrijfsdruk: 1 bar
- maximale bedrijfsdruk: 10 bar
- Kiwa K6161\_Mechanical Mixers EN817

#### Artikeldetails

Vrijblijvende advies  
verkoopprijs excl. BTW 100,10 €

Vrijblijvende advies  
verkoopprijs incl. BTW 121,12 €

#### Designprijzen



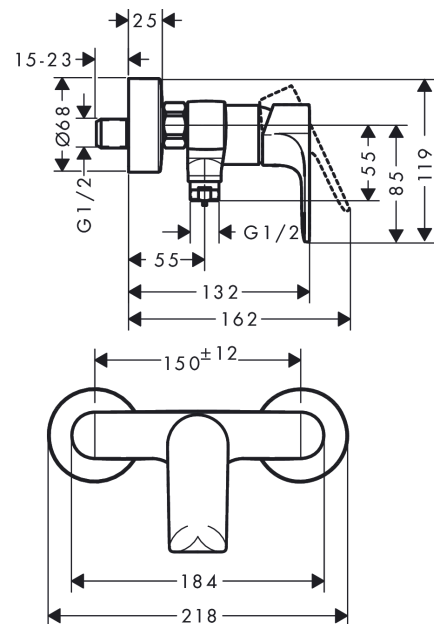
reddot winner 2022



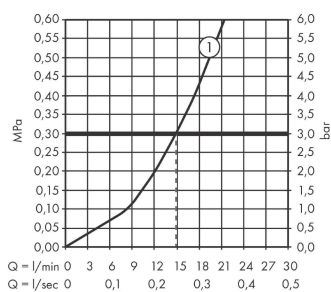
#### Productfoto



#### Maattekening



#### Doorstroombiagram



**Rebris E**

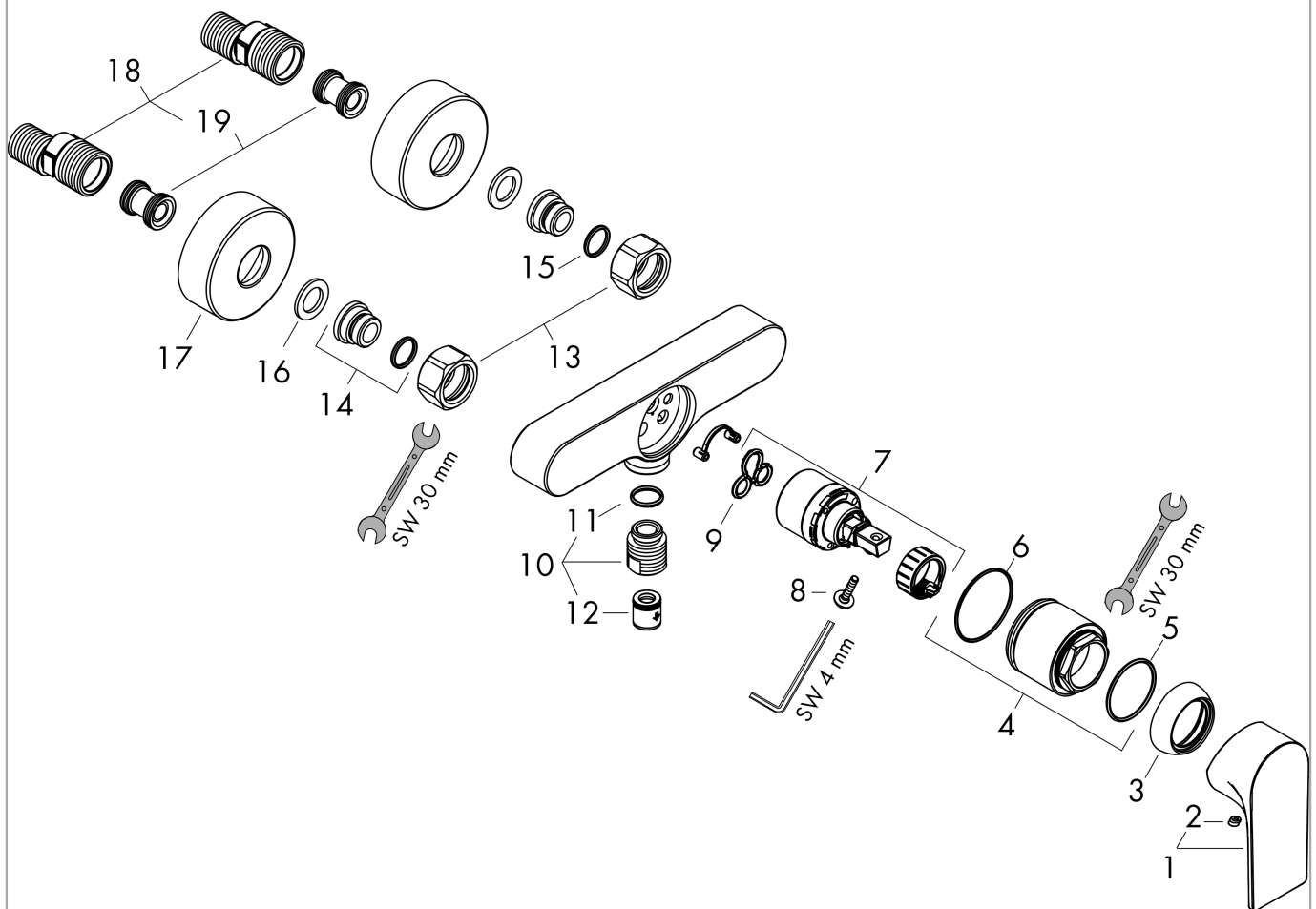
**ééngreeps douchemengkraan opbouw**

Oppervlakte finish: **chrom** Artikelnummer: **72650000**



**Explosietekening**

Bouwjaar: >06/22



**Rebris E****ééngreeps douchemengkraan opbouw**Oppervlakte finish: **chrom** Artikelnummer: **72650000****Reserveonderdelenlijst**

Bouwjaar: &gt;06/22

<b>Regel</b>	<b>Beschrijving</b>	<b>Artikelnummer</b>	<b>Prijs incl. BTW</b>	<b>VE</b>
1	greep	94655000	-	1
2	greepstop	96338000	-	1
3	afdekkap	97406000	-	1
4	moer	97977000	-	1
5	O-Ring 32x2	98193000	-	1
6	O-ring 33x1,5	98164000	-	1
7	kardoes compl.	92730000	-	1
8	borgschroef	95140000	-	1
9	dichting	95008000	-	1
10	muuraansluitbocht	96044000	-	1
11	O-ring 14x2	98129000	-	1
12	terugslagklepset DW 15	94074000	-	1
13	moeren set	96157000	-	1
14	aansluiting	97220000	-	1
15	O-ring 15x2	98163000	-	1
16	zeefdichting	96922000	-	1
17	rozet Ø 68 mm	96467000	-	1
18	S-koppelingenset (±12 mm)	94140000	-	1
19	slagdemper	96429000	-	1