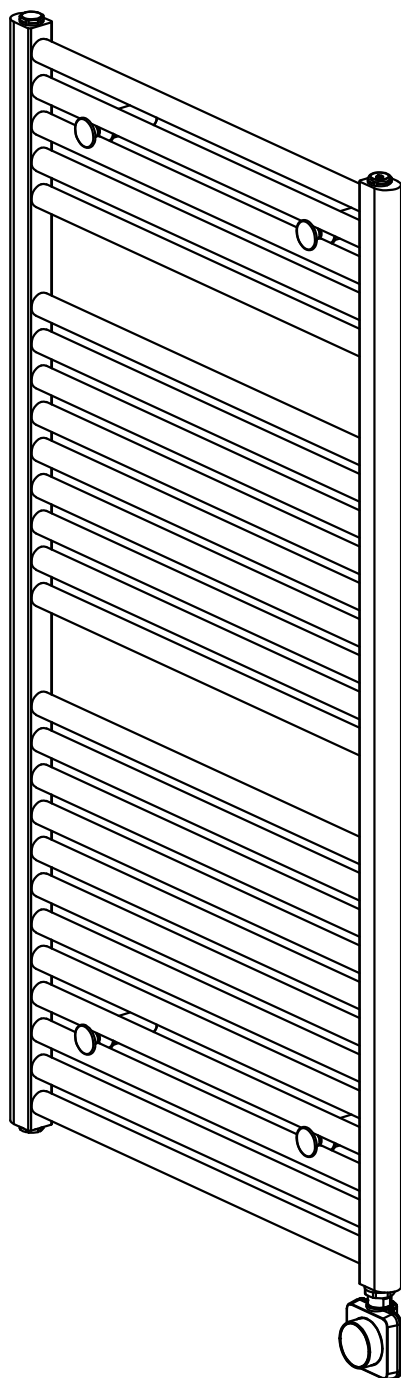


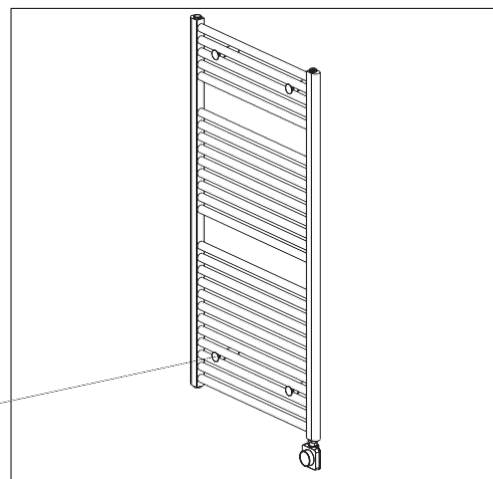
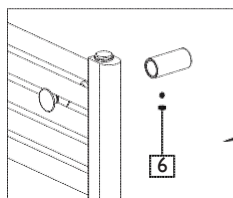
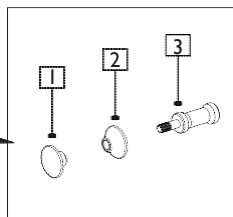
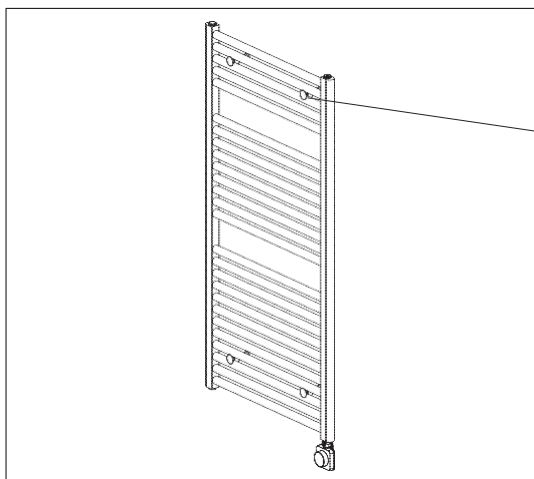
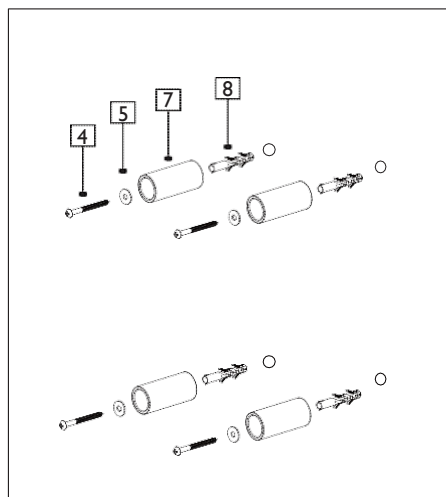
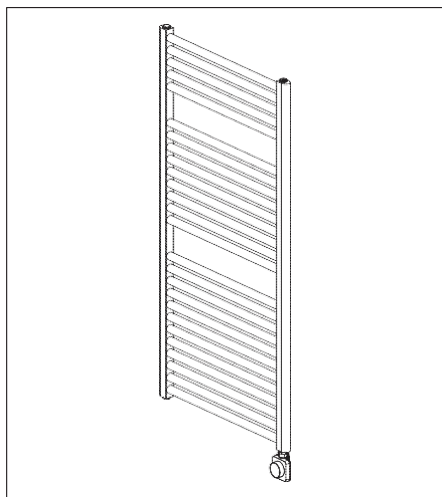
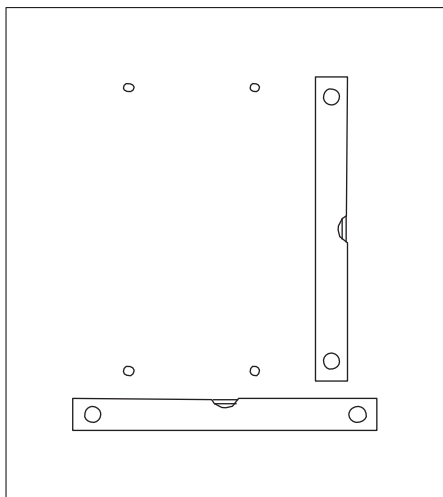
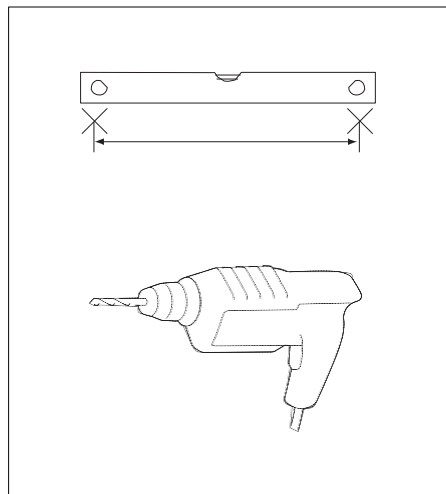
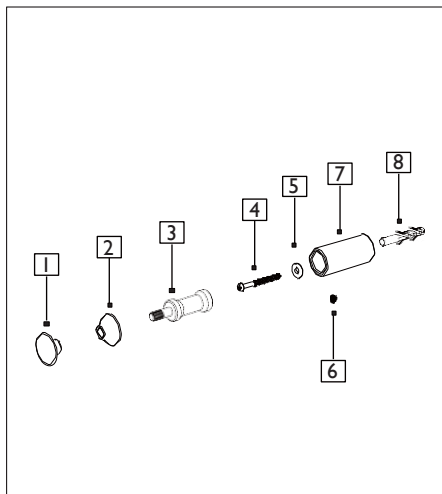
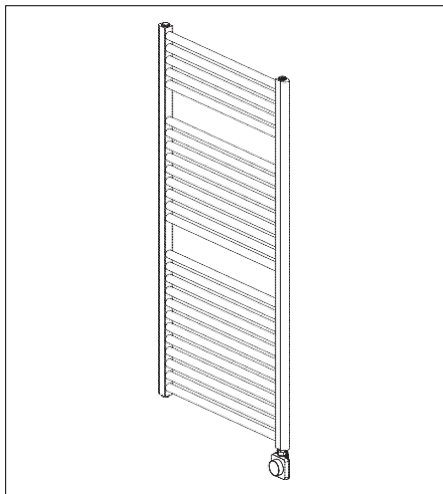
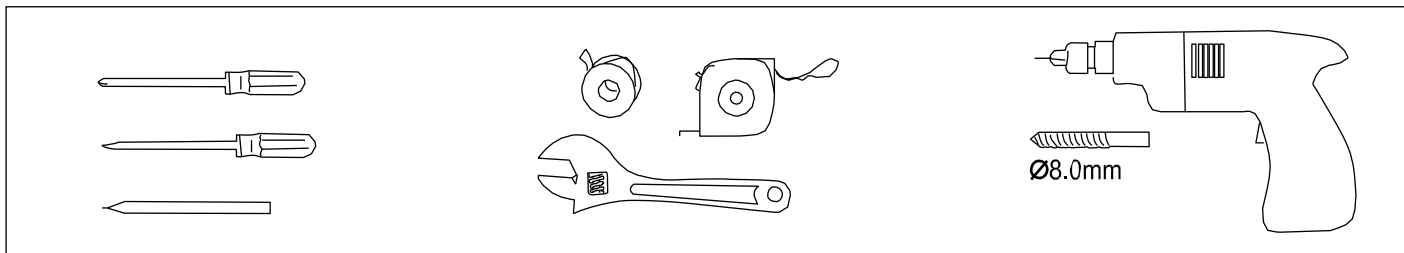
Handleiding



Elara elektrische radiator Smart WiFi



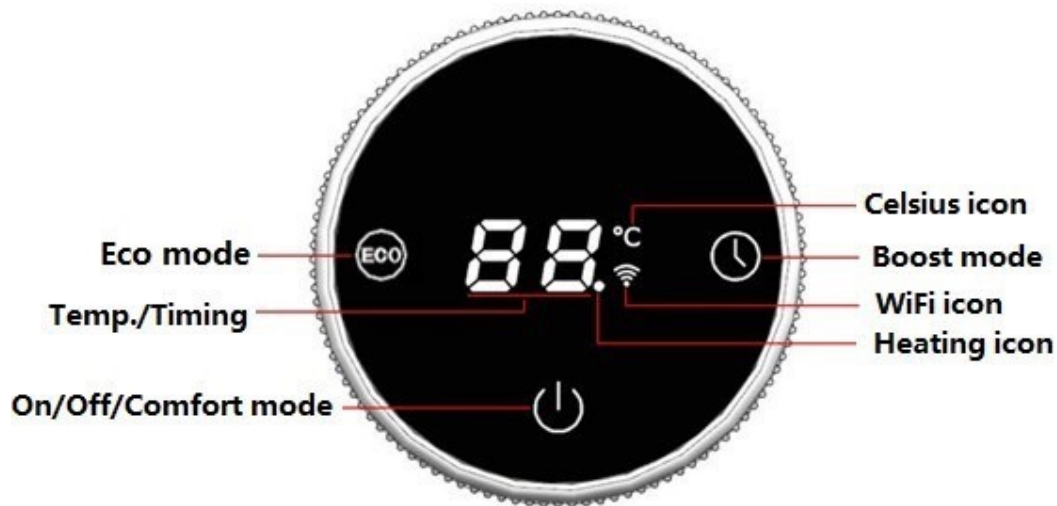
Handleiding



Handleiding




1. Beschrijving thermostaat



2. Gebruiksaanwijzing


2.0 In-/uitschakelen: Druk kort op  om het product in te schakelen en naar de comfortmodus te gaan. (In de uit-stand heeft kort indrukken van een andere toets geen effect).

2.1 Scherm uit tijdens werken: Het apparaat schakelt het scherm uit nadat het gedurende één minuut niet is gebruikt in de werkstatus en  brandt nog steeds zoals hieronder wordt





Handleiding




2.2 Comfortmodus: Druk kort op  om naar de comfortmodus te gaan met een standaardtemperatuur van 19°C zoals hieronder weergegeven.



2.3 Temperatuur instellen: Draai de knop met de klok mee om de temperatuur te verhogen en tegen de klok in om de temperatuur te verlagen. Het instelbare bereik is 7-30°C. Bij elke draai aan de knop wordt de temperatuur met 1°C aangepast.


2.4 Verwarming: Het pictogram  knippert tijdens het verwarmen en gaat uit wanneer het verwarmen stopt. Het pictogram  knippert nog steeds als het scherm uit is. Tik op een willekeurige toets om het scherm te activeren en te controleren.

2.5 ECO-modus: Druk kort op  om over te schakelen naar de ECO-modus met een standaardtemperatuur van 16°C zoals hieronder weergegeven.



LET OP: De ECO-modus is altijd minstens 3 graden lager ingesteld dan de comfortmodus. Wanneer de ECO-modus lager is dan de comfortmodus, kan de temperatuur in de ECO-modus niet worden verlaagd en kan alleen worden verhoogd. Bijvoorbeeld: Als de ECO-modus is ingesteld op 20°C en comfortmodus is ingesteld op 20°C, dan wordt de temperatuur in de economische modus verlaagd met 3°C tot 17°C).



- 2.6 **Boost Modus:** Kort  indrukken om over te schakelen naar boostmodus. Het is ingesteld op een vaste temperatuur van 35°C om te verwarmen met een standaardtijd van 2 uur, zoals hieronder weergegeven.



- 2.7 **Tijd instellen:** Draai de knop met de klok mee om de tijd te verlengen en tegen de klok in om de tijd te verkorten. Het instelbare bereik is 1-9 uur. Bij elke draai aan de knop wordt de tijd met 1 uur aangepast. Het apparaat schakelt automatisch uit na afloop van de tijd.

- 2.8 **Wekelijkse Timing Mode:** De wekelijkse timermodus kan een werkingsprocedure voor een week instellen, die zal werken in overeenstemming met de comfortmodus en de economische modus. Selecteer de weekmodus in APP en de huidige dagen van de week worden weergegeven op het scherm, zoals hieronder getoond.



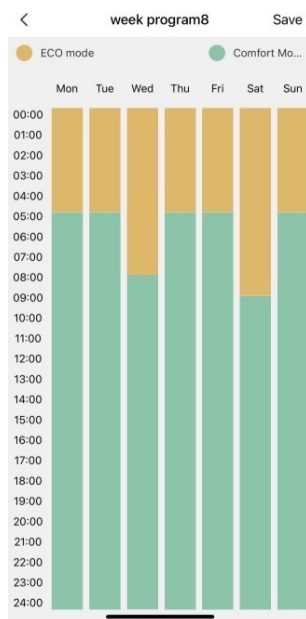
P1 tot P7 geeft maandag tot zondag aan. Het standaardprogramma werkt in ECO-modus van 0:00 tot 4:59 van maandag tot zondag en in comfortmodus van 6:00 tot 23:59.

LET OP: Deze modus werkt alleen in APP op de telefoon wanneer het apparaat is aangesloten aan uw mobiele toestel.

Handleiding

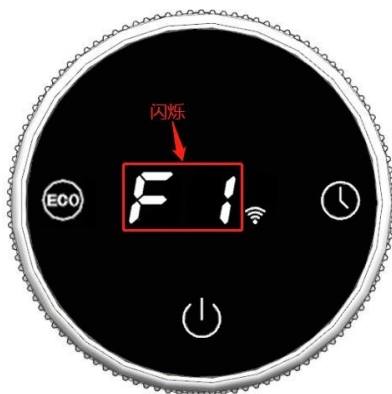


- 2.8.1 **Wekelijkse timing mode instellen:** Tik op de tijd die moet worden aangepast om de kleur te wijzigen, of selecteer de bijbehorende tijd en druk op om te slepen om het schema in te stellen. Geel geeft aan dat de tijdsperiode in de ECO-modus loopt, terwijl groen aangeeft dat de tijdsperiode in de comfortmodus loopt, zoals hieronder getoond.



LET OP: APP-instellingen kunnen alleen worden gebruikt wanneer het apparaat verbinding heeft met internet.

- 2.9 **Detectie open venster:** Na het inschakelen van deze functie zal het apparaat opwarmen bij een vaste temperatuur van 7°C en FI knipperen op het scherm zoals hieronder getoond.



Instellen kinderslot

Druk en drie seconden lang tegelijk in, tot het kinderslot icoon verschijnt:
Om het kinderslot er weer af te halen, druk en weer tegelijk in voor 3 seconden.






3. Netwerkconfiguratie

- 3.0 Download de "Smart life" App van de APP Store of scan de QR-code hieronder om de app te downloaden en te installeren. Maak een account aan volgens de instructies in de app.



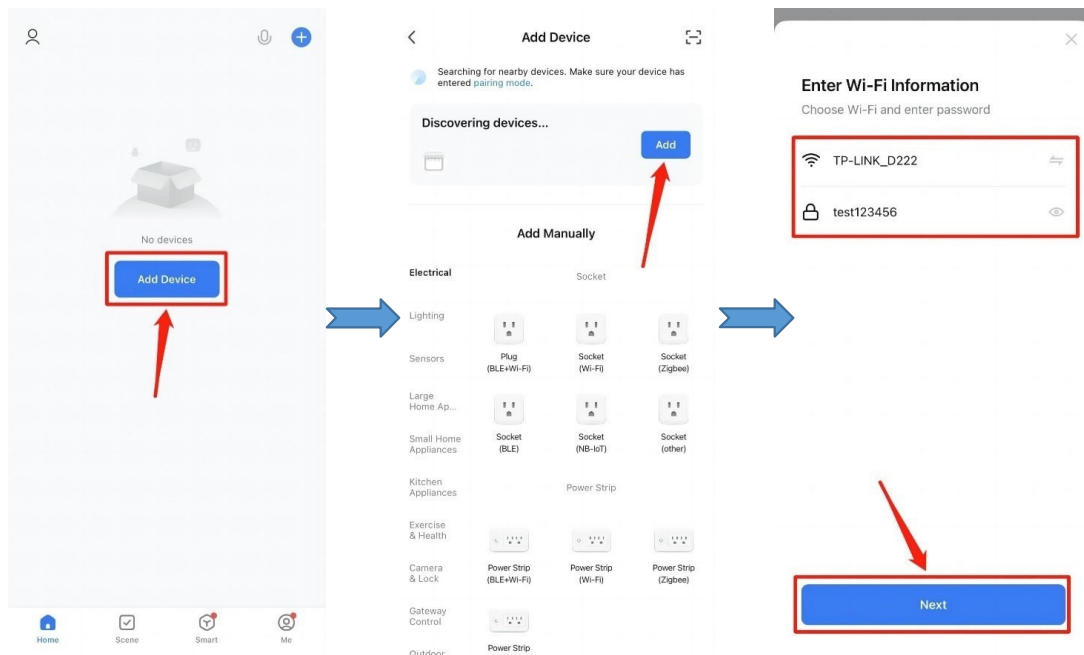
- 3.1 Druk 3 seconden lang op  om de netwerkconfiguratie in de uit-status te openen en het apparaat begint 99 seconden af te tellen zoals hieronder weergegeven. Voeg ondertussen een apparaat toe zoals gevraagd door APP.



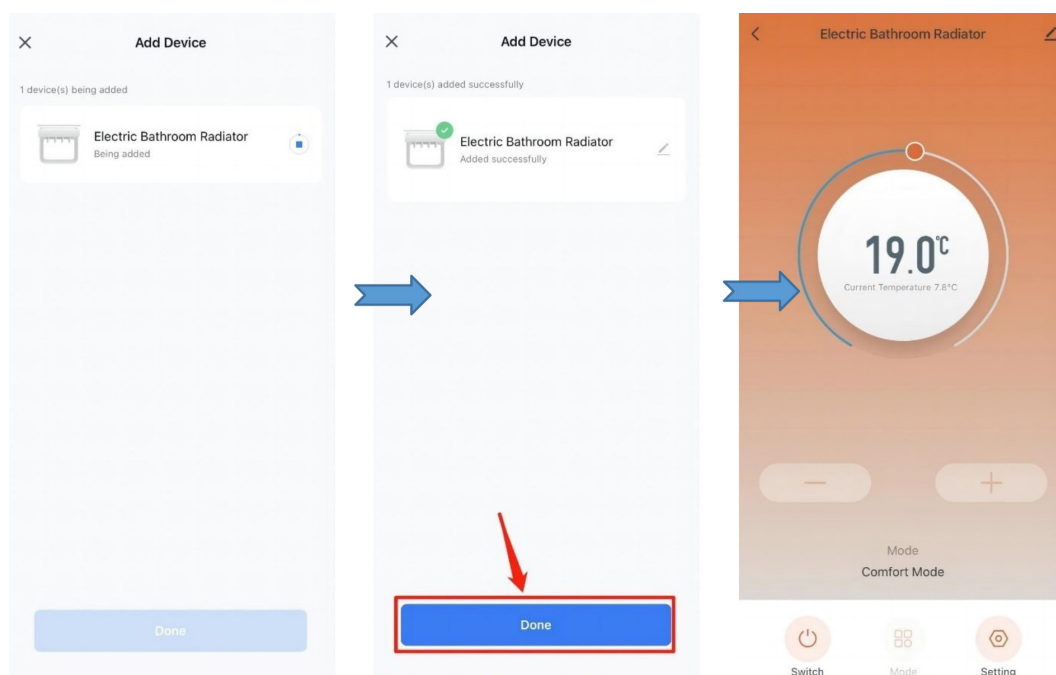
Handleiding



- 3.2 Open de APP (verbind de telefoon met WiFi en schakel Bluetooth in). Klik op Apparaat toevoegen om automatisch het apparaat ontdekken en klik op 'Toevoegen'. Voer vervolgens het WiFi-wachtwoord van de huidige telefoonverbinding in en klik op 'Volgende' zoals hieronder weergegeven.:



- 3.3 Het apparaat wordt met succes toegevoegd en vervolgens wordt de bedieningspagina van de app geopend, zoals hieronder weergegeven:





- 3.4 P5 wordt op het scherm weergegeven nadat de netwerkconfiguratie is voltooid, zoals hieronder weergegeven:





- 3.5 FL wordt op het scherm weergegeven nadat de netwerkconfiguratie is mislukt, zoals hieronder weergegeven.





4. Interne parameterinstelling

In de uitstand drukt u 5 seconden lang  op om de interne instelling te openen en drukt u vervolgens kort op  om schakelmodus: F0 temperatuurcompensatie F1 raamopeningsfunctie F2 WiFi- schakelaar uitgangsinstelling.

4.0 F0 Temperatuurcompensatie

4.0.1 Temperatuur instellen: Draai de knop met de klok mee om de temperatuur te verhogen en tegen de klok in om de temperatuur te verlagen. Het instelbare bereik is $-5\sim 5^{\circ}\text{C}$. De temperatuur wordt aangepast met 1°C voor elke draai aan de knop. De standaard temperatuur is -2 zoals hieronder getoond.



4.1 FI Open Venster Detectie Draai de knop met de klok mee om de tijd te verlengen en tegen de klok in om de tijd te verkorten. Er zijn drie opties "OF" "60 min" "90 min", de standaardinstelling is OF, zoals hieronder getoond.



4.1.1 Open Venster Functie Beschrijving: (Bijvoorbeeld, de tijd is ingesteld op 60 minuten.) Wanneer in de verwarmingsstand de omgevingstemperatuur binnen 5 minuten plotseling met 2°C daalt, schakelt het apparaat de open vensterdetectiemodus in en wordt er verwarmd op een vaste temperatuur van 7°C . Na 60 minuten verwarmen, schakelt het apparaat terug naar de vorige modus. Als de temperatuur binnen 5 minuten weer met 2°C daalt, schakelt het apparaat de open raamdetectiemodus weer in en verwarmt het gedurende 60 minuten op een vaste temperatuur van 7°C enzovoort.

Handleiding



- 4.2 **F2 WiFi-schakelaar** Draai de knop met de klok mee om de WiFi-schakelaar in te schakelen en tegen de klok in om de WiFi-schakelaar uit te schakelen, zoals hieronder getoond. Wanneer deze functie is ingeschakeld, kan er verbinding worden gemaakt met APP. Als deze functie is uitgeschakeld, kan deze niet worden gebruikt (standaardinstelling is ingeschakeld).





Technische specificaties

Omschrijving	Elektrische radiator met WiFi
IP-klasse	IPX4
Fil-Pilote	Uitsluitend geschikt voor klasse I
Display	Temperatuur, Timing, modus/functies, indicatie van verwarmingsactiviteit, WiFi icoon, aan/uit
Functie	Comfortmodus ECO-modus Boost-modus Timing-modus
Temperatuur instelbereik	7°C - 30°C
Vermogen verwarmingselement	400 Watt
Toevoerspanning	230V - 50 Hz
Afmetingen	766 x 600 mm
Aansluiting op het verwarmingselement	Stekker (fase, neutraal, aarde (Klasse I))
Verstelbaarheid ophanging	55-70 mm vanaf muur tot radiator 85-100 mm vanaf muur tot einde radiator
Lengte stroomkabel	120 cm
Temperatuursensor	NTC
Garantie	5 jaar
Norm	EN 60335-1 EN 60335-2-43
Materiaal radiator	Staal
Samenstelling vulling	Antivries
Kleur	RAL9016
Afwerking coating	Poedercoating
Keurmerk	CE

Veiligheidsfunctie

De radiator stopt met verwarmen wanneer het de maximumtemperatuur bereikt (zie max temperatuur in de handleiding). Wanneer de radiator terugkeert naar de normale (lagere) temperatuur, zal het element weer beginnen met verwarmen.

LET OP:

- Radiatoren die onder een plank, in een nis of achter een schouw worden geïnstalleerd hebben verminderde kans op warmteafgifte.
- Radiatoren mogen nooit in of boven een bad, in een douche, in een sauna/stoomcabine, zwembad, naast een toilet of andere voorwerpen die direct op water aangesloten zijn worden geïnstalleerd.
- Gebruik geen grove scherpe voorwerpen, zoals schuursponsjes of staalwol om de radiator schoon te maken. Gebruik bij voorkeur een zachte doek.