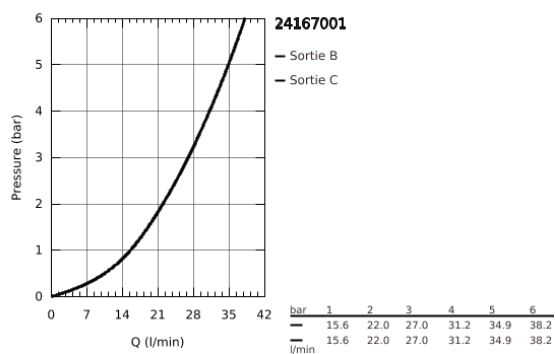
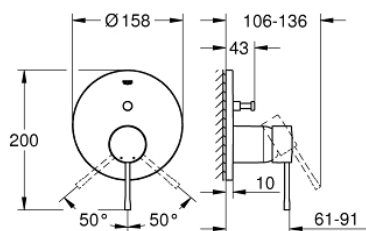


24 167 001 ESSENCE MITIGEUR MONOCOMMANDE AVEC INVERSEUR 2 VOIES

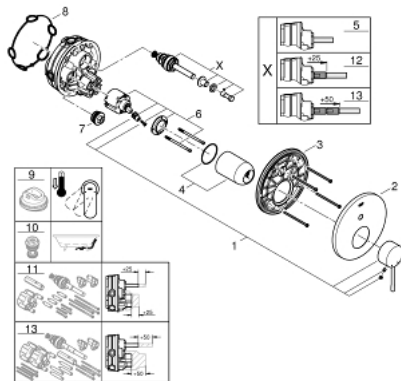


DESCRIPTION DU PRODUIT

- à combiner impérativement avec :
 - GROHE Rapido SmartBox (35 604)
 - **GROHE SilkMove**: cartouche en céramique 46 mm
 - **GROHE StarLight** : chrome éclatant et durable
 - rosace avec **GROHE FastFixation** (fixations cachées)
 - rosace en métal, ajustable rétroactivement de 6°
 - levier en métal
- **inverseur automatique**
- débit :
 - sortie B = 27 l/min, sortie C = 27 l/min
- **Attention** : livré sans corps d'encastrement
- **édition professionnelle**



24 167 001 ESSENCE MITIGEUR MONOCOMMANDE AVEC INVERSEUR 2 VOIES



PIÈCES DE RECHANGE

- 1: Levier (Numéro de commande 46915000)
 - 2: Rosace (Numéro de commande 48429000)
 - 3: Plaque de montage (Numéro de commande 48440000)
 - 4: Capuchon de recouvrement (Numéro de commande 02693000)
 - 5: Mécanisme d'inverseur (Numéro de commande 48442000)
 - 6: Cartouche

(Numéro de commande 46048000)
 - 7: Clapet anti-retour (Numéro de commande 49085000)
 - 8: Joint 1/2" (Numéro de commande 48360000)
 - 9: Limiteur de température (Numéro de commande 46308000)*
 - 10: Protection DB (DIN EN1717) (Numéro de commande 14055000)*
 - 11: Set de rallonge universel pour mitigeurs monocommande, 25 mm (Numéro de commande 14056000)*
 - 12: Mécanisme d'inverseur (Numéro de commande 48444000)*
 - 13: Set de rallonge universel pour mitigeurs monocommande, 50 mm (Numéro de commande 14057000)*
 - 14: Mécanisme d'inverseur (Numéro de commande 48445000)*
- * En option