

zenon

smart solid surface

Manual de instalación platos de ducha

Shower tray installation guide

Manuel d'installation du receveur de douche

Manuale di installazione dei piatti doccia

Montageanleitungen für Duschwannen

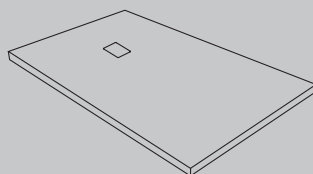
ES

EN

FR

IT

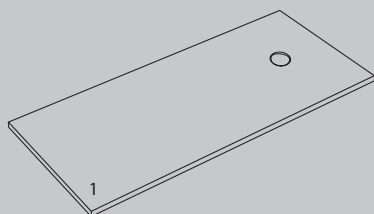
DE



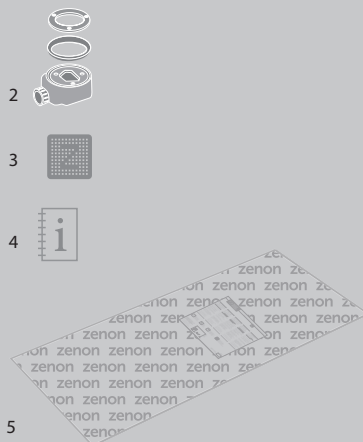
cifrecerámica

ARTÍCULOS SUMINISTRADOS

SUPPLIED ELEMENTS | ÉLÉMENTS FOURNIS | ARTICOLI FORNITI | GELIEFERTE ARTIKEL



- 1 · **Plato ducha** | Shower tray | Receveurs de douche | Piatto doccia | Duschwannen
- 2 · **Válvula** | Drain | Bonde | Valvola scarico | Ventil
- 3 · **Rejilla** | Grid | Grille | Griglia | Abflussgitter
- 4 · **Instrucciones** | Instructions guide | Instructions | Istruzioni | Anweisungen
- 5 · **Embalaje** | Packaging | Colissage | Imballo in cartone | Verpackung



ELEMENTOS NECESARIOS

REQUIRED ELEMENTS FOR INSTALLATION | ÉLÉMENTS NÉCESSAIRES | ELEMENTI NECESSARI | NOTWENDIGE ELEMENTE



Regla
Rule
Règle
Righello
Regel



Nivel
Level Measure
Niveau
Livella
Wasserwaage



Cinta Métrica
Measuring Tape
Mètre à Ruban
Nastro Metrico
Massband



Cinta Impermeabilizante
Waterproof Tape
Ruban Imperméable
Nastro Impermeabile
wasserdichtes Klebeband



Pistola silicona
Silicon gun
Pistolet silicone
Pistola a silicone
Silikonpistole



Destornillador
Screwdriver
Tournevis
Cacciavite
Schraubendreher



Listón
Batten
Tasseau
Listello
Leiste



Lapiz o Rotulador
Pencil
Crayon
Matita
Bleistift oder filzstift



MAPESIL AC
Sellado (Silicona)
Sealant (Silicone)
Mastic (Silicone)
Sigillante (Silicone)
Versiegelt (Silikon)



ULTRABOND MS RAPID
Adhesivo
Adhesive
Adhésif
Adesivo
Klebstoff

OPCIONES DE INSTALACIÓN

KINDS OF INSTALLATION | OPTIONS D'INSTALLATION | INSTALLATIONS-OPTIONEN

1

empotrado | built in | encastré au sol | a filo pavimento | eingebettet



2

instalación sobre el suelo | on the floor | installation sur place | in appoggio al pavimento | Installation auf dem Boden



3

sobreelevado | on high installation | surélevée | a gradino | angehoben



NOTA: En el montaje sobreelevado el plato deberá estar apoyado también sobre una superficie plana y lisa que cubra totalmente la base del plato.

NOTE: On high installation the shower-tray has to be installed on a leveled and smooth surface too. This surface must afford all surface of the shower-tray.

NOTE: En surélevé le receveur doit être soutenu également sur une surface plate et lisse et recouvrir complètement le fond du receveur.

NOTA: Nel montaggio a gradino il piatto deve essere appoggiato su una superficie piana e liscia e coprire completamente la base del piatto.

HINWEIS: Im Falle einer angehobenen Montage, sollte die Duschwanne auf einer ebenen und glatten Fläche, welche die Duschwanne komplett verdeckt, platziert sein.

INSTRUCCIONES DE MANIPULADO Y PREINSTALACIÓN

HARDLING AND PRE-INSTALLATION INSTRUCTIONS | INSTRUCTIONS DE MANIPULATION ET PRÉ-INSTALLATION | ISTRUZIONE PER LA MANIPULAZIONE E PREINSTALLAZIONE

Antes de instalar el plato hay que tener en cuenta que:

- El plato desagüa correctamente.
- El plato se conserva en posición horizontal y sobre una superficie plana hasta el momento de la instalación.
- No existan desperfectos o anomalías en la superficie del mismo.

NOTA: En caso de que se detecten anomalías o deficiencias **NO INSTALAR** el plato y contactar con el distribuidor para informar de la situación.
ATENCIÓN: No se aceptará ninguna reclamación una vez colocado el plato de ducha.

Before installing the shower-tray it's important to ensure that:

- The shower-tray drains correctly
- The shower-tray is kept in a horizontal position and on a flat until the moment of installation.
- They are no flaws or anomalies on its surface.

NOTE: In the event of anomalies or deficiencies, **DON'T INSTALL** the shower tray and contact immediately the distributor to report the situation.
ATTENTION: No complaints will be accepted once the shower tray has been installed.

Aspects à tenir en compte avant l'installation:

- Sa vidage fonctionne correctement.
- Le receveur est maintenu en position horizontale et sur une surface à niveau jusqu'au moment de l'installation.
- Il n'y a pas de défauts ou d'anomalies sur sa surface.

REMARQUE : Si des anomalies ou des déficiences sont détectées, **NE PAS INSTALLER** le **RECEVEUR** et contacter le distributeur pour signaler la situation.

ATTENTION : Aucune réclamation ne sera acceptée une fois le receveur de douche installé.

Prima dell'installazione del piatto tenere in considerazione che:

- Il piatto si scarica correttamente.
- Non esistano difetti o anomalie sulla superficie.
- Il piatto sia tenuto in posizione orizzontale su una superficie piana fino al momento dell'installazione.

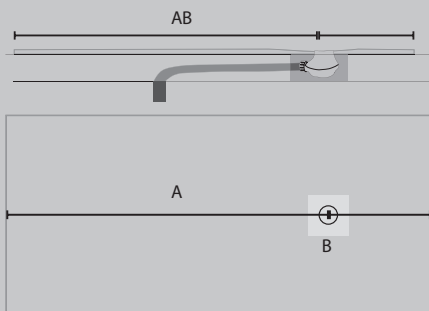
NOTA: In caso di percepire difetti o anomalie **NON INSTALLARE** il piatto doccia e contattare il distributore per segnalare la situazione.
ATTENZIONE: Non si accetterà alcun reclamo una volta installato il piatto doccia.

Bevor man die Duschwanne installiert, sollte man berücksichtigen, dass:

- Die Duschwanne richtig entwässert.
- Die Duschwanne wird bis zum Einbau in horizontaler Lage und auf einer ebenen Fläche gehalten.
- Die Oberfläche keine Mängel oder Anomalien aufweist.

HINWEIS: Wenn Sie irgendwelche Anomalien oder Mängel feststellen, installieren Sie die Wanne **NICHT** und kontaktieren Sie den Händler, um die Situation zu melden.

ACHTUNG: Nach dem Einbau der Duschwanne werden keine Reklamationen mehr angenommen.



NOTA: Todos los platos están diseñados de modo que a partir de 1400 mm. el plato tiene una zona de secado con la pendiente mínima (no normalizada).

Las dimensiones de los platos tienen una tolerancia de + - 1%.

NOTE: All shower-trays are designed with a light inclination (not normalized) from 1400 where starts the drying area.
Gel Coat range has a tolerance between + - 1%.

NOTE: Tous les receveurs de douche sont conçus de faisons qu' à partir des 1400 mm. De longueur il y a une zone de séchage avec une pente minimale (non normalisé).

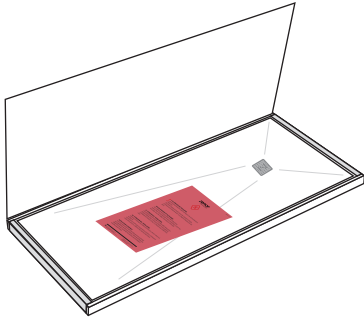
Les dimensions des receveurs ont une tolérance de + - 1%.

NOTA: Tutti i piatti doccia sono stati disegnati in modo che a partire da 1400 mm il piatto ha una zona asciutta con una pendenza minima.

Le dimensioni hanno una tolleranza di + - 1%.

HINWEIS: Alle Wannen sind so konzipiert, dass ab 1400 mm. die Wanne eine Trocknungszone mit der Mindestneigung hat (nicht genormt).

Die Abmessungen der Wannen haben eine Toleranz von + - 1%.



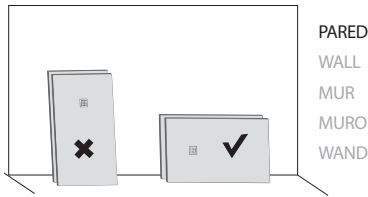
La disposición y manipulación de la instalación se realizará por personal especializado.

The layout and handling of the installation shall be carried out by specialised personnel.

La disposition et la manipulation de l'installation seront effectuées par du personnel spécialisé.

La disposizione e la manipolazione dell'installazione saranno eseguite da personale specializzato.

Die Auslegung und Handhabung der Installation muss von von Fachpersonal durchgeführt werden.



PARED
WALL
MUR
MURO
WAND

Almacenar siempre en posición horizontal.

Always storage in horizontal position.

Stockage toujours en position horizontale.

Stoccare sempre in posizione orizzontale.

Immer horizontal lagern.



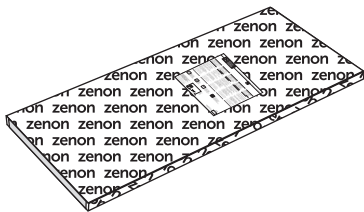
Embalaje del plato lo utilizaremos durante la instalación para su protección en todo momento.

Shower tray packaging will always be used during installation for protection.

L'emballage du receveur sera utilisé pendant l'installation afin de la protéger à tout moment.

L'imballaggio dei piatti sarà usato durante l'installazione per proteggerli in ogni momento.

Die Verpackung der Duschwanne wird immer während dem Einbau zum Schutz verwendet.

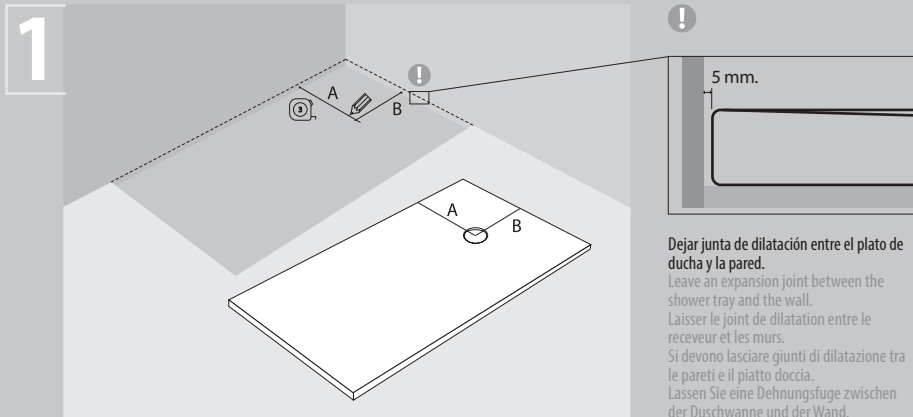


INSTALACIÓN PLATOS DE DUCHA

SHOWER TRAY PREPARATION | INSTALLATION DU RECEVEUR | INSTALLAZIONE DEI PIATTI DOCCIA
EINBAU DER DUSCHWANNEN

PREPARACIÓN DEL DESAGÜE

PREPARING THE DRAIN | PREPARATION DU SIPHON | PREPARAZIONE DELLO SCARICO | VORBEREITUNG DES ABFLUSSES



Dejar junta de dilatación entre el plato de ducha y la pared.

Leave an expansion joint between the shower tray and the wall.

Laisser le joint de dilatation entre le receveur et les murs.

Si devono lasciare giunti di dilatazione tra le pareti e il piatto doccia.

Lassen Sie eine Dehnungsfuge zwischen der Duschwanne und der Wand.

Medir y marcar el centro del desagüe en el suelo.

Measure and mark the centre of the drain on the floor.

Mesurez et marquez le centre du drain sur le sol.

Misurare e segnare il centro dello scarico sul pavimento.

Messen und markieren Sie die Mitte des Abflaufs auf dem Boden.

En los platos a medida que han sido cortados, colocar la parte cortada en el interior encastrado.

On bespoke shower trays, place the cut side in the recessed interior.

Pour les receveuses découpées, placez la partie découpée dans le creux intérieur.

Sui piatti tagliati a misura, posizionare la parte tagliata della piastra nell'interno incassato.

Bei zugeschnittenen Duschwannen legen Sie den zugeschnittenen Seite der Wanne in den vertieften Innenraum.



Instalación del desagüe

Instalar la válvula desagüe suministrada siguiendo las instrucciones del fabricante.

Drain valve installation

Install the drain valve supplied in accordance with the manufacturer's instructions.

Installation du siphon

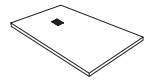
Installer la bonde fournie selon les instructions du fabricant.

Installazione dello scarico

Installare la valvola dello scarico in dotazione secondo le istruzioni del produttore.

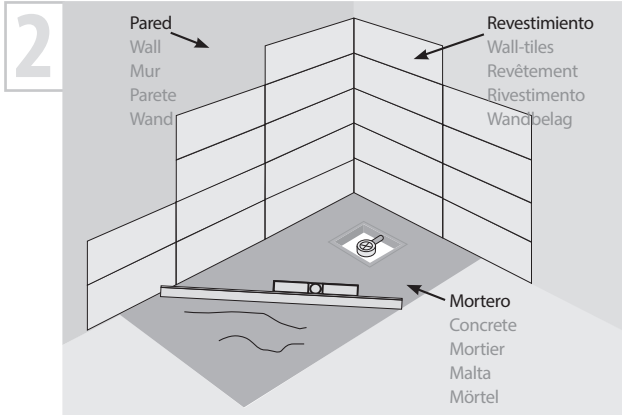
Installation des Abflusses.

Installieren Sie das mitgelieferte Ablassventil (Sifon) gemäß den Anweisungen des Herstellers.



PREPARACIÓN DE LA BASE

BASE PREPARATION | PRÉPARATION DE LA BASE | PREPARAZIONE DELLA BASE | VORBEREITUNG DES BODEN



Para una correcta instalación del plato de ducha, hay que tener en cuenta que la base sobre la que se va a colocar el mismo, debe estar **PERFECTAMENTE NIVELADA** y seca, ya que el material de relleno puede llegar a "tirar" del plato y curvarlo de modo que éste quedase inservible.

La base debe ser de mortero y nunca arena solamente.

En la base hay que dejar un hueco necesario tal y como se indica en la pre-instalación para la ubicación del desagüe (ver instalación). Habrá que realizar también el hueco o canal necesario para poder pasar las tuberías de desagüe desde la "bajante" de la casa hasta el desagüe del plato.

For a perfect installation of the shower-tray the floor must be **PERFECTLY LEVELLED** and dry. The concrete has to be completely dry because it could bend the shower-tray if wet. If it happens, the shower-tray could be useless.

The base must be ready with concrete and never just sand.

In the base a necessary hole must be left as indicated in the pre-installation for the location of the drain. It will also be necessary to make the necessary hole or channel to be able to pass the drainage pipes from the "downpipe" of the house to the drainage of the tray.

Pour une installation correcte du receveur de douche, il est nécessaire de tenir compte du fait que la base sur laquelle il va être placé doit être **PARFAITEMENT AU NIVEAU** et sèche, car le matériau de remplissage peut "tirer" le receveur et le plier de telle manière qu'il devienne inutilisable.

La base doit être faite de mortier et jamais seulement de sable.

Dans la base, il faut laisser un trou nécessaire comme indiqué dans la pré-installation pour l'emplacement de la bonde. (voir installation).

Il faudra également faire le canal nécessaire pour pouvoir faire passer les tuyaux de drainage du "tuyau de descente" de la maison au drainage du receveur.

Prima di installare il piatto verificare che la superficie su cui verrà installato sia completamente livellata e il materiale del massetto sia completamente asciutto.

È molto importante che la superficie sia completamente liscia e asciutta perché il materiale del massetto potrebbe "tirare" il piatto e imbarcarlo, rendendolo inutilizzabile.

Il massetto deve essere di cemento, di malta. Ma mai solo di sabbia.

Nella base è necessario lasciare uno spazio, come indicato nella pre-installazione, per lo scarico.

Um eine korrekte Installation der Duschwanne durchzuführen, sollte man beachten, dass der Boden auf dem diese eingebaut wird, **PERFEKT EBEN** und trocken ist, da das Füllmaterial die Duschwanne „spannen“ könnte und zu und zu Kurvaturen führen, diese die Duschwanne unbenutzbar machen würden.

Der Boden sollte aus Mörtel und niemals nur aus Sand sein. Auf den Boden sollte man eine notwendige Lücke hinterlassen, so wie es auf der Vorinstallation angewiesen ist, damit das Sifon (Ablassventil) plaziert wird (Einbauanweisungen beachten). Es muss auch ein notwendigen Loch oder Rinne veranlasst werden, damit die Abflussrohre vom -Fallrohr" des Hauses bis zum Abfluss der Duschwanne gelangen.

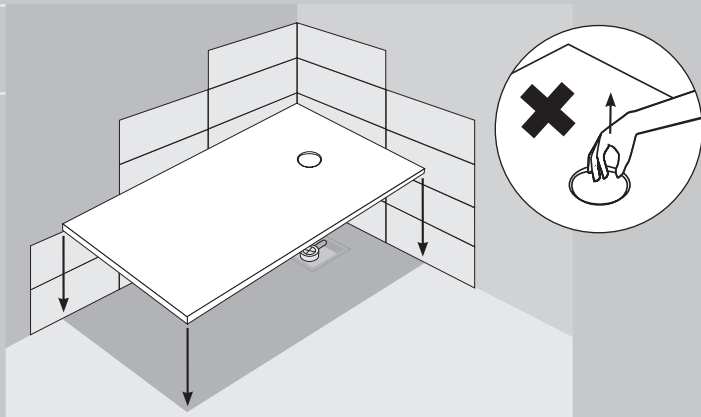
INSTALACIÓN PLATOS DE DUCHA

SHOWER TRAY PREPARATION | INSTALLATION DU RECEVEUR | INSTALLAZIONE DEI PIATTI DOCCIA
EINBAU DER DUSCHWANNEN

COLOCACIÓN DEL PLATO

POSITIONING OF THE SHOWER TRAY | PLACEMENT DU RECEVEUR | POSIZIONARE IL PIATTO | PLATZIERUNG DER DUSCHWANNE

3



Colocar el plato de ducha coincidiendo con el agujero del desagüe, previa instalación de la válvula y comprobar que encaja perfectamente.

Place the shower tray coinciding with the drain hole, after installing the drain and checking that it fits perfectly.

Placez le receveur et douche en faisant coïncider le trou d'évacuation, après avoir installé la bonde et vérifiez qu'il s'adapte parfaitement.

Posizionare il piatto doccia in coincidenza con il foro di scarico, dopo aver installato la valvola e controllare che si adatti perfettamente.

Stellen Sie die Duschwanne so auf, dass sie mit dem Abflussloch übereinstimmt, bevor Sie das Ventil installieren, überprüfen Sie, ob es perfekt in die Abflussöffnung passt.

i

Preparación del plato

Para una correcta instalación del plato de ducha lijar la superficie inferior del mismo para que adquiera porosidad y se pueda sujetar con mayor facilidad posteriormente.

Shower tray preparation

For a perfect installation of the shower-tray sand the inferior surface for acquiring porosity so then it can be hold easier.

Préparation

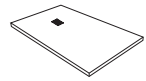
Pour une installation correcte du bac à douche, poncez la surface inférieure du receveur pour une meilleure adhérence.

Preparazione piatto

Per una corretta installazione del piatto doccia, carteggiare la superficie inferiore del piatto doccia in modo che acquisti porosità e possa essere fissata più facilmente in seguito.

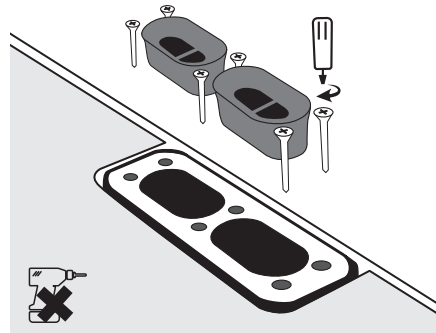
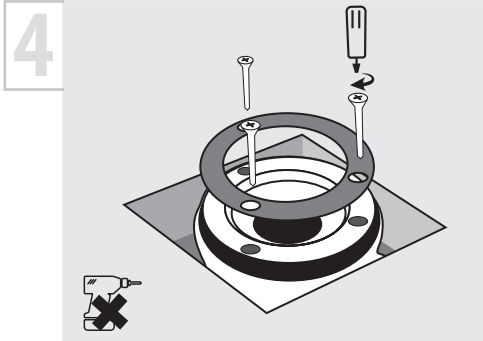
Vorbereitung der Duschwanne

Für eine korrekte Installation der Duschwanne, schleifen Sie die untere Seite derselben, damit diese Porosität erwirbt und später leichter befestigt wird



MONTAJE VÁLVULA DESAGÜE

DRAIN VALVE ASSEMBLY | MONTAGE DU SIPHON | MONTAGGIO DELLO SCARICO | EINBAU ABLFLUSSVENTIL



Una vez que tenemos preparada la base lo que haremos será ubicar el sifón en su posición definitiva y conectarlo a la "bajante" de la casa. Para ello es muy importante ayudarse de las instrucciones de montaje del desagüe que nos proporciona el fabricante.

Hay que comprobar que no existan fugas, y que los elementos que hemos ubicado no sobresalen de los huecos que hemos realizado para los mismos pues en ese caso el plato no asentaría correctamente.

Once we have prepared the base, we will place the siphon in its definitive position and connect it to the "downpipe" of the house. To do this, it is very important to follow the drain assembly instructions provided by the manufacturer.

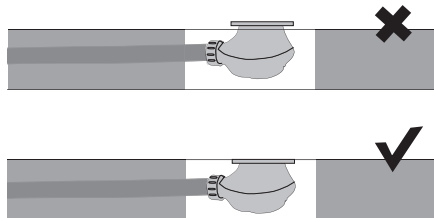
It is necessary to check that there are no leaks and the elements we have placed do not protrude from the spaces we have made for them, as in this case the shower tray would not seat correctly.

Une fois que vous avez préparé la base, placer la bonde dans sa position finale et connectez-la au « tuyau de descente » de la maison. Pour ce faire, il est donc très important de s'aider des instructions d'installation de la bonde fournies par le fabricant.

Nous devons vérifier qu'il n'y a pas de fuites et que les éléments que nous avons situés soit en parfait état sinon le receveur ne serait pas correctement installé.

Una volta preparata la base, posizionare lo scarico nella posizione definitiva e connetterlo allo scarico della casa. In questo passaggio risulta molto importante attenersi alle istruzioni di montaggio per ottenere un corretto passaggio dell'acqua. Accertarsi che non ci siano perdite e che tutto sia stato correttamente installato, controllando anche che nessun elemento fuoriesca dalla base.

Sobald der Boden vorbereitet ist, wird der Siphon in seine entgültige Position gebracht und mit dem Fallrohr des Hauses verbunden. Dafür ist es sehr wichtig sich an die Anweisungen des Herstellers für die Montage des Abflusses zu halten. Es ist zu prüfen, dass es keine undichten Stellen gibt und dass die Elemente die wir angebracht haben nicht über den Lücken, die wir verrichtet haben, herausragen, da in diesem Fall die Duschwanne nicht richtig anlegen würde.



NOTA: Comprobar el nivel de la válvula de desagüe no este por encima de la base, si es así, no desaguará correctamente.

NOTE: Check to be sure that the level of the drain valve is not above the base, if it is, it will not drain correctly.

NOTE: Vérifiez que le niveau de la bonde de vidange n'est pas au-dessus de la base, dans c'est cas là, la vidange ne se fera pas correctement.

NOTA: Controllare che il livello della valvola di scarico non sia sopra la base, se lo è, non scaricherà correttamente.

HINWEIS: Vergewissern Sie sich, dass die Ebene des Abflussventils nicht über den Boden liegt, falls es so wäre, läuft das Wasser nicht richtig ab.

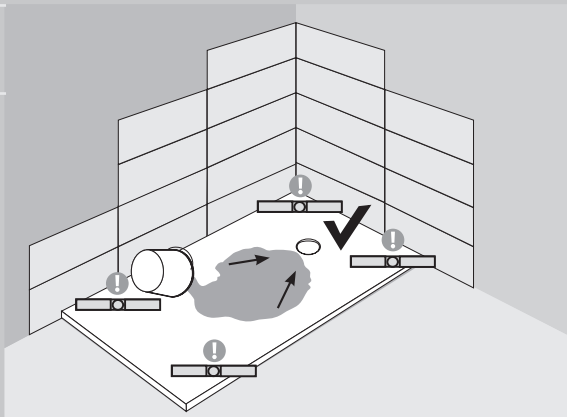
INSTALACIÓN PLATOS DE DUCHA

SHOWER TRAY PREPARATION | INSTALLATION DU RECEVEUR | INSTALLAZIONE DEI PIATTI DOCCIA
EINBAU DER DUSCHWANNEN

VERIFICAR FUNCIONAMIENTO DE LOS NIVELES Y DESAGÜE

CHECK SLOPES AND DRAINAGE FUNCTIONING | VÉRIFIER LE FONCTIONNEMENT DES PENTES ET DU DRAINAGE |
CONTROLLARE IL FUNZIONAMENTO DELLE PENDENZE E DELLO SCARICO | ÜBERPRÜFUNG DER EBENEN UND ABLAUFVENTIL

5



Comprobar que el plato de ducha desagüe correctamente.

Check that the shower tray drains correctly.

Vérifiez que le bac à douche s'évacue correctement.

Controllare che il piatto doccia scarichi correttamente.

Überprüfen Sie, dass die Duschwanne richtig entwässert.

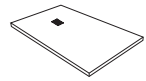
! Comprobar que esta NIVELADO.

Check that it is LEVEL.

Vérifiez qu'il est À NIVEAU.

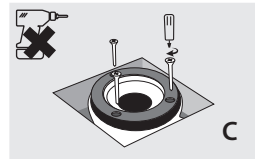
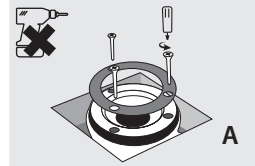
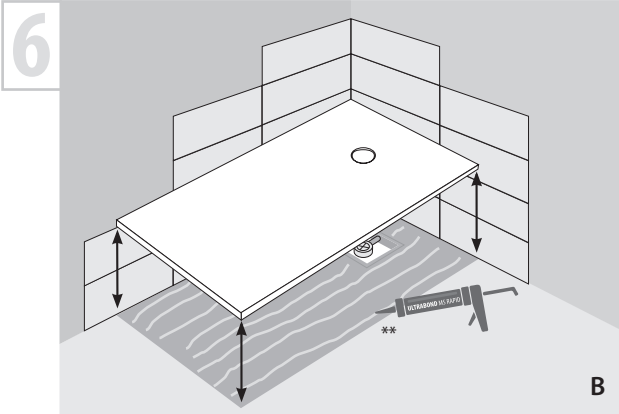
Controllare che sia LIVELLATO.

Überprüfen dass der Boden ausgeglichen ist.



PEGADO DEL PLATO DE DUCHA

FIXING THE SHOWER TRAY | FIXATION DU RECEVEUR | INCOLLAGGIO DEL PIATTO DOCCIA | BEFESTIGEN DER DUSCHWANNE



A Desmontar la válvula del desagüe.

Remove the drain valve.

Démonter la bonde du siphon.

Simontare lo scarico.

Ablassventil entfernen.

B Fijar a la base* el plato de ducha con adhesivo ULTRABOND MS RAPID o similar.

Fix the shower tray to the base* with ULTRABOND MS RAPID adhesive or similar.

Fixez le receveur de douche à la base* avec la colle ULTRABOND MS RAPID ou similaire.

Fissare il piatto doccia alla base* con l'adesivo ULTRABOND MS RAPID o simile.

Befestigen Sie die Duschwanne mit ULTRABOND MS RAPID oder einem ähnlichen Klebstoff auf dem Untergrund.

C Montar de nuevo la válvula del desagüe asegurándose que no hay ningún tipo de fuga.

Reassemble the drain valve making sure that there are no leaks.

Remontez la bonde du siphon en vous assurant qu'il n'y a pas des fuites.

Rimontare la valvola di scarico assicurandosi che non ci siano perdite.

Setzen Sie das Ablassventil wieder ein und vergewissern Sie sich, dass keine Leckage vorhanden ist.

** Aplicar las tiras de adhesivo cada 5/7 cm.

** Apply the adhesive strips every 5/7 cm.

** Appliquez l'adhésives en lignes tous les 5/7 cm.

** Applicare l'adesivo in strisce ogni 5/7 cm.

** Klebestreifen alle 5/7 cm anbringen.

* Comprobar que este nivelado correctamente.

* Check that it is correctly levelled.

* Vérifiez qu'il est correctement mis à niveau.

* Controllare che sia correttamente livellato.

* Überprüfen Sie, dass die Ebene ausgeglichen ist.

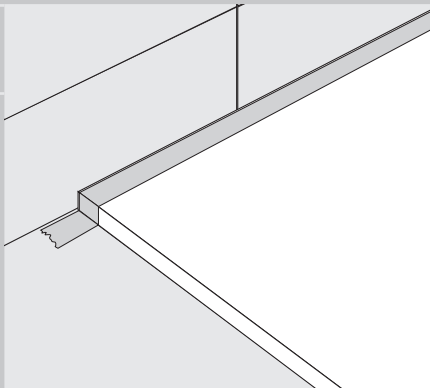
INSTALACIÓN PLATOS DE DUCHA

SHOWER TRAY PREPARATION | INSTALLATION DU RECEVEUR | INSTALLAZIONE DEI PIATTI DOCCIA
EINBAU DER DUSCHWANNEN

SELLADO Y ACABADO

SEALING AND FINISHING | ÉTANCHÉITÉ DES JOINTS ET FINALISATION | SIGILLATURA E ULTIMI PASSI
VERSIEGELUNG UND ENDBEARBEITUNG

7



Proteger el plato con cinta de carroceros y proceder al sellado del plato de ducha con las paredes.

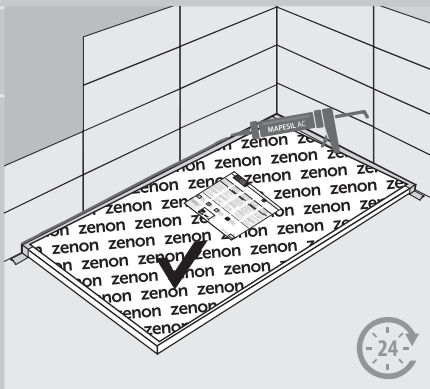
Protect the shower tray with masking tape and seal the joints between shower tray and walls.

Protégez le receveur avec du ruban de masquage et scellez les jointes entre le receveur de douche et les murs.

Proteggere il piatto con del nastro di carroziere e procedere alla sigillatura della giunta perimetrale tra piatto e parete.

Schützen Sie die Wanne mit Abdeckband und dichten Sie die Duschwanne an den Wänden ab.

8



Proteger el plato con el cartón de embalaje hasta el total de la instalación y las obras del baño.

Aislar las juntas del plato de ducha con las paredes con silicona tipo MAPESIL AC o similar.

Protect the tray with the packaging cardboard until the entire installation and bathroom works are completed.

Seal the joints between the shower tray and the walls with silicone such as MAPESIL AC or similar.

Protégez le receveur avec le carton d'emballage jusqu'à que l'installation et les travaux de la salle de bains soient terminés.

Assurez la bonne étanchéité des jointes entre le receveur de douche et les murs avec du silicone tel que MAPESIL AC ou similaire.

Proteggere il piatto con il cartone d'imballaggio fino alla fine dell'installazione e dei lavori nel bagno.

Sigillare i giunti tra il piatto doccia e le pareti con silicone come MAPESIL AC o simile.

Schützen Sie die Duschwanne mit dem Verpackungskarton, bis die gesamte Installation und die Badezimmerrenovierung fertig ist.

Isolieren Sie die Fugen zwischen der Duschwanne und den Wänden mit Silikon Typ MAPESIL AC oder ähnlichem.

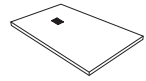
Dejar secar 24 horas

Allow to dry 24 hours

Laissez sécher pendant 24 heures

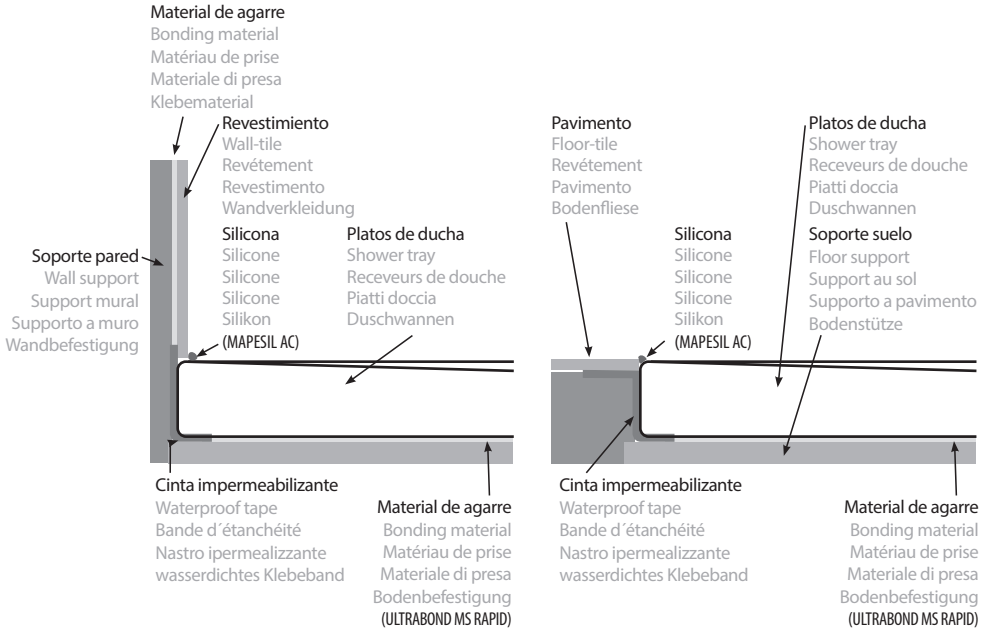
Lasciare asciugare per 24 ore

24 Stunden trocknen lassen



DETALLE SELLADO Y ACABADO

SEALING AND FINISHING DETAIL | DÉTAIL ÉTANCHÉITÉ ET FINALISATION | DETTAGLIO FISSAGGIO E ULTIMI PASSI
REINIGUNG NACH DER INSTALLATION



LIMPIEZA TRAS LA INSTALACIÓN

CLEANING AFTER INSTALLATION | NETTOYAGE APRÈS L'INSTALLATION | PULIZIA DOPO L'INSTALLAZIONE
REINIGUNG NACH DER INSTALLATION

Si tras la instalación quedasen restos de cemento cola y mortero en contacto con el plato de ducha, utilice desincrustante de juntas para eliminarlo. No usar estropajos, ni productos abrasivos. Utilizar equipos EPLs (Guantes, gafas y máscara protectora).

Evitar frotar directamente.

If concrete or some other materials are in contact with the shower-tray, use appropriated products to clean the joints. Do not use scouring pads or abrasive products. Use PPE equipment (gloves, goggles and protective mask). **Avoid to rub directly.**

Si après l'installation il y a des restes de ciment colle et mortier en contact avec la douche, utiliser les conseils de désincrustation. N'utilisez pas de tampons à récurer ou de produits abrasifs. Utilisez les équipements EPI (gants, lunettes et masque de protection).

Évitez de frotter directement.

Se dopo l'installazione ci sono resti di colla di cemento e malta a contatto con il piatto doccia, usare un decalcificante per giunti per rimuoverli. Non usare spugne o prodotti abrasivi. Utilizzare l'attrezzatura DPI (guanti, occhiali e maschera protettiva).

Evitare di strofinare direttamente.

Sollten nach dem Einbau Zementkleber- und Mörtelreste in Kontakt mit der Duschwanne verbleiben, verwenden Sie einen Fugententkalker, um diese zu entfernen. um diese zu entfernen. Verwenden Sie keine Scheuerschwämme oder Scheuermittel. Verwenden Sie eine PSA-Ausrüstung (Handschuhe, Schutzbrille und Schutzmaske).

Vermeiden Sie direktes Reiben.

USO Y MANTENIMIENTO

USE AND MAINTENANCE | USAGE ET ENTRETIEN | IMPIGO E MANUTENZIONE
VERWENDUNG UND PFLEGE

- La limpieza y el mantenimiento de los platos de ducha Zenon no requieren ningún mantenimiento específico. Por lo general, es suficiente con enjuagarlos correctamente y procurar que no queden restos de productos de limpieza después de limpiar con un paño suave.
Para la limpieza, utilizar jabones líquidos, agua y paños o esponjas no abrasivos. Frotar suavemente con movimientos circulares y aclarar con abundante agua.
Nunca utilizar productos disolventes (acetona, alcohol, etc), ni productos de limpieza agresivos tales como lejía, sulfumán, sosa cáustica, productos antical o detergentes con tensoactivos aniónicos.
- Cleaning and maintenance of Zenon shower trays do not require any specific maintenance. Usually, rinsing them properly and ensuring that there is no cleaning product residue after cleaning with a cloth soft is sufficient.
Clean with liquid soap and water and soft, non abrasive cloths or sponges. Rub gently with a circular motion and rinse with plenty of water.
Never clean with solvents (acetone, alcohol, etc), or such aggressive cleaning products as bleach, hydrochloric acid, caustic soda, anti-lime products or detergents containing anionic surfactants.
- Le nettoyage et l'entretien des receveurs de douche Zenon n'exigent aucune opération spécifique. En règle générale, il suffit de les rincer correctement et d'éliminer les restes de produits de nettoyage à l'aide d'un chiffon doux.
Pour le nettoyage, employer des savons liquides et de l'eau, et utiliser des éponges ou linges non abrasifs. Frotter délicatement en réalisant des mouvements circulaires et rincer abondamment à l'eau.
Pour nettoyer, n'utiliser en aucun cas des produits solvants (acétone, alcool, etc.), ou des produits de nettoyage agressifs tels que l'eau de javel, l'eau forte, la soude caustique, des produits anticalcaires ou des détergents contenant des tensioactifs anioniques.
- La pulizia e la manutenzione dei piatti doccia Zenon non richiedono alcuna manutenzione specifica. In generale, è sufficiente sciacquarli correttamente e cercare di non lasciare resti di prodotti per la pulizia passando un panno morbido.
Per la pulizia, utilizzare saponi liquidi, acqua con panni e spugne non abrasivi. Strofinare leggermente con movimenti circolari e risciacquare abbondantemente con acqua.
Durante le operazioni di pulizia, evitare l'uso di solventi (acetone, alcool, etc) o tali prodotti di pulizia aggressivi come la candeggina, acido cloridrico, soda caustica, prodotti anticalcare o detergenti contenenti tensioattivi anionici.
- Die Reinigung und Pflege der Duschwanne Zenon erfordert keine besondere Wartung. In der Regel, genügt es, sie gründlich abzuspülen und sicherzustellen, dass nach dem Abwischen mit einem weichen Tuch keine Spuren von Reinigungsmitteln zurückbleiben. Verwenden Sie zur Reinigung Flüssigseifen, Wasser und nicht scheuernde Tücher oder Schwämme. Reiben Sie vorsichtig in kreisenden Bewegungen und spülen Sie mit reichlich Wasser nach. Verwenden Sie niemals Lösungsmittel (Aceton, Alkohol usw.) oder aggressive Reinigungsmittel wie Bleichmittel, Natronlauge, Natronlauge, Anti-Kalk-Produkte oder Reinigungsmittel mit anionischen Tensiden.



REPARACIÓN

REPAIR | RÉPARATION | RIPARAZIONE | REPARATUR

- **Reparar pequeños arañazos, manchas o golpes en los platos de ducha.**
Si por algún motivo la superficie del del plato de ducha se hubiese deteriorado por uso indebido del mismo, procederemos en el caso de las encimeras de SOLID Y SMARTSOLID a reparar la superficie con papel abrasivo (lija) de granulometría P100, P220 y P400/P600 para recuperar la forma deseada, mejorar el acabado o uniformar el aspecto de la superficie afectada con su entorno. En caso de producirse desconches importantes o rayas severas que requieran de aporte de material se solicitará del Kit de reparación de Solid y Smartsolid. (Este kit es suministrado e instalado **sólo** por personal profesional)
En el caso del material GEL COAT se puede solicitar el Kit de reparación que debe ser requerido especificando la textura y el color de la encimera. El kit consta de dos recipientes, uno contiene laca coloreada y el otro catalizador. Dependiendo de color solicitado el porcentaje de estos dos materiales varían, este porcentaje se indicará cuando se suministre el kit.
- **Repair small scratches or bumps on shower trays.**
If for any reason the surface of the shower trays has deteriorated due to improper use, in the case of SOLID and SMARTSOLID countertop, we will proceed to go over the surface with abrasive paper (sandpaper) of P100, P220 and P400/P600 grain size to recover the desired shape, improve the finish or even out the appearance of the affected surface with its surroundings. In the event of major chipping or severe scratches that require material to be added, the Solid and Smartsolid repair kit will be requested. (This kit is supplied and installed by professional personnel **only**).
In the case of the GEL COAT material, a repair kit can be ordered and must be requested specifying the texture and colour of the shower trays. The kit consists of two containers, one containing coloured lacquer and the other catalyst. Depending on the colour requested the percentage of these two materials will vary, this percentage will be indicated when the kit is supplied.
- **Réparer les petites rayures ou bosses sur les receveurs de douche.**
Si, pour une raison quelconque, la surface du receveur de douche s'est détériorée suite à une mauvaise utilisation, dans le cas des plans vasque SOLID et SMARTSOLID, nous procéderons à un recouvrement de la surface avec du papier abrasif (papier de verre) de granulométrie P100, P220 et P400/P600 pour récupérer la forme désirée, améliorer la finition ou uniformiser l'aspect de la surface affectée avec son environnement. En cas d'écaillage important ou de rayures graves nécessitant l'ajout de matériau, le kit de réparation Solid et Smartsolid sera demandé. (Ce kit est fourni et installé **uniquement** par du personnel professionnel).
Dans le cas du matériau GEL COAT, le kit de réparation peut être demandé en spécifiant la texture et la couleur du receveur de douche. Le kit se compose de deux récipients, l'un contenant la laque colorée et l'autre le catalyseur. Selon la couleur demandée, le pourcentage de ces deux matériaux variera, ce pourcentage sera indiqué lors de la fourniture du kit.
- **Riparare piccoli graffi o urti sui piatti doccia.**
Se per qualsiasi motivo la superficie dei piatti doccia si è deteriorata a causa di un uso improprio, nel caso dei piani di lavabo SOLID e SMARTSOLID, si procederà a ripassare la superficie con carta abrasiva (carta vetrata) di granulometria P100, P220 e P400/P600 per recuperare la forma desiderata, migliorare la finitura o uniformare l'aspetto della superficie interessata con i suoi dintorni. In caso di grandi sfaldature o gravi graffi che richiedono l'aggiunta di materiale, verrà richiesto il kit di riparazione Solid e Smartsolid. (Questo kit è fornito e installato **solo** da personale professionale).
Nel caso del materiale GEL COAT, il kit di riparazione può essere richiesto specificando la struttura e il colore dei piatti doccia. Il kit è composto da due contenitori, uno contenente vernice colorata e l'altro catalizzatore. A seconda del colore richiesto la percentuale di questi due materiali varierà, questa percentuale sarà indicata quando il kit viene fornito.
- **Ausbessern von kleinen Kratzern, Flecken oder Schläge der Duschwanne.**
Wenn sich die Oberfläche der Duschwanne aus irgendeinem Grund durch unsachgemäßen Gebrauch geschädigt hat, werden wir im Falle von SOLID- und SMART SOLID Waschtischen mit Schleifpapier der Körnung P100, P220 und P400/600 bearbeiten, um die gewünschte Form wiederherzustellen.
P600, um die gewünschte Form wiederherzustellen, die Abfertigung zu verbessern oder das Aussehen der betroffenen Oberfläche mit der Umgebung auszugleichen.
Bei größeren Absplitterungen oder starken Kratzern, die eine Materialergänzung erfordern, sollte ein Reparaturset von Solid und Smartsolid angefordert werden. (Dieser Reparaturset wird nur von Fachleuten geliefert und eingestell)
Bei GEL COAT Materialien, kann ein Reparaturset bei Angabe der Farbe der Duschwanne angefordert werden. Dieses Set besteht aus zwei Behältern, von denen einer den Farblack und der andere den Katalysator enthält. Je nach gewünschter Farbe variiert der prozentuale Anteil dieser beiden Materialien, der bei der Lieferung des Sets angegeben wird.

GARANTÍA

WARRANTY GARANTIE GARANZIA GARANTIE

Estimado cliente,

Queremos agradecerle la confianza depositada en nuestra marca al haber adquirido uno de nuestros productos y esperamos que le proporcione un excelente servicio durante muchos años. Como fabricantes y responsables del producto que usted ha adquirido, estamos convencidos de la excelente calidad del mismo, y esperamos que no tenga necesidad de ninguna intervención técnica durante mucho tiempo.

ÁMBITO GENERAL

Garantizamos, como fabricante, al comprador y usuario todos los derechos establecidos en la ley 23/2003 de 10 de Julio de Garantías en la venta de bienes de consumo.

Asimismo, garantiza al comprador y usuario del apartado cuyos datos figuran en el Documento de Garantía, la reparación del aparato si ha sufrido una avería a causa de un defecto del material o de fabricación, siempre que se destine a uno privado y que haya sido manipulado correctamente y de acuerdo con las instrucciones pertinentes de montaje, conexión, puesta en marcha y manejo.

Estas reparaciones serán gratuitas, incluyendo el coste de las piezas de recambio, la mano de obra del personal técnico y el desplazamiento del personal del Servicio Oficial al domicilio del usuario previa exhibición de los documentos de garantía y compra.

Esta garantía corresponde a la garantía mínima que le ofrecemos como fabricante.

Para tener derecho a esta garantía es imprescindible acreditar ante el Servicio Oficial, la fecha de la recepción del producto, mostrando la **FACTURA** o **TICKET DE COMPRA** o el albarán de entrega del producto.

CUÑO



Dear Customer,

Thank you for the confidence placed in us by purchasing one of our products and hope to provide an excellent service for many years. As manufacturers and makers of the product you purchased, we are convinced of the excellent quality of it, and hope it does not need any technical intervention for a long time.

GENERAL SCOPE

Guarantees, as manufacturer to the buyer and/or user all rights under the law 23/2003 of July 10, in consumer good sales.

It also guarantees to the buyer and/or user of the device whose data is contained in the Warranty Document, repair the equipment if it has sustained damage due to a defect in material or workmanship, provided it is intended for private use and that has been handled properly and in accordance with instructions for assembly, connection, commissioning and management. These repairs will be free including the cost of spare parts and displacement of technical staff to the user address presenting purchase document and guarantee.

This warranty applies to the minimum guarantee that we offer as producer.

To qualify for this guarantee, it is essential to demonstrate to Official Service the date of product receipt. For this, it is only necessary to show the INVOICE, receipt or the delivery note whichever is later of invoice or receipt date. So, keep your invoice or sales receipt attached with this document.

STAMP



GARANTÍA

WARRANTY GARANTIE GARANZIA GARANTIE

Cher client,

Nous tenons vous remercier pour la confiance que vous nous avez témoigné en ayant choisi un de nos produits et espérons une totale satisfaction, nous -sommes convaincus de l'excellente qualité du produit que vous avez acquis, et nous espérons qu'il n'aurait pas besoin d'aucune intervention technique pendant une longue période.

DOMAINE GÉNÉRAL

La société garantie, en tant que fabricant vers l'acheteur et l'utilisateur, tous les droits prévus par la Loi 23/2003 du juillet, des garanties pour la vente de biens de consommation.

Aussi, elle garantit à l'acheteur et l'utilisateur de l'équipement dont les données sont contenues dans le document de garantie, la réparation du produit, si celui-ci a subi une rupture due à un défaut de fabrication ou de matériel, pourvu qu'il soit destiné à un usage privé et qui été manipulé correctement et conformément aux instructions pertinentes du montage, connexion, mise en service et gestion.

Ces réparations seront assumées en garantie, y compris le coût des pièces de rechange le déplacement du personnel technique au domicile de l'utilisateur lors de l'exposition de la garantie et les documents d'achat.

Cette garantie correspond à la garantie minimale que nous vous offrons en tant que fabricant.

Pour bien démontré le droit à cette garantie il est essentielle de montré la facture d'achat ou bon de livraison pour prouver la date officielle de réception du produit, montrant la facture d'achat ou le ticket oule bon de livraison du produit.

TIMBRE DU VENDEUR



Caro cliente,

Vorremmo ringraziarvi per la fiducia che avete riposto nel nostro marchio acquistando uno dei nostri prodotti e speriamo che vi fornisca un servizio eccellente per molti anni a venire. Come produttore e responsabile del prodotto che avete acquistato, siamo convinti della sua eccellente qualità e speriamo che non avrete bisogno di alcun intervento tecnico per molto tempo.

AMBITO GENERALE

Garantiamo, come produttore, all'acquirente e all'utente tutti i diritti stabiliti nella legge 23/2003 del 10 luglio sulle garanzie nella vendita di beni di consumo.

Garantisce inoltre all'acquirente e all'utente della sezione i cui dati appaiono nel Documento di Garanzia, la riparazione del prodotto se ha subito un guasto a causa di un difetto del materiale o di fabbricazione, a condizione che sia stato destinato ad un uso privato e che sia stato trattato correttamente e in conformità con le relative istruzioni di montaggio, collegamento, messa in funzione e funzionamento. Queste riparazioni saranno gratuite, compreso il costo dei pezzi di ricambio, la manodopera del personale tecnico e il viaggio del personale del Servizio Ufficiale al domicilio dell'utente sotto presentazione dei documenti di garanzia e di acquisto.

Questa garanzia corrisponde alla garanzia minima che vi offriamo come produttore.

Per ottenere il diritto alla garanzia è imprescindibile accreditare al Servizio Ufficiale, la data della consegna del prodotto, mostrando la FATTURA o SCONTRINO D'ACQUISTO o la bolla di consegna del prodotto.

TIMBRO RIVENDITORE AUTORIZZATO



GARANTÍA

WARRANTY GARANTIE GARANZIA GARANTIE

Sehr geehrter Kunde,

wir danken Ihnen für Ihr Vertrauen in unsere Marke, die Sie durch den Kauf eines unserer Produkte erworben haben, und wir hoffen, dass es Ihnen über viele Jahre hinweg einen exzellenten Service bieten wird. Als Hersteller und Verantwortlicher für das von Ihnen erworbene Produkt sind wir von der hervorragenden Qualität des Produkts überzeugt und hoffen, dass Sie lange Zeit keinen technischen Eingriff benötigen.

ALLGEMEINER ANSPRUCH

Als Hersteller garantieren wir dem Käufer und Benutzer alle Rechte, die im Gesetz 23/2003 vom 10. Juli über Garantien beim Verkauf von Konsumgütern festgelegt sind.

Ebenso garantieren wir dem Käufer und Benutzer des Abschnitts, dessen Daten in der Garantiekunde aufgeführt sind, die Reparatur des Geräts, wenn es aufgrund eines Material- oder Fabrikationsfehlers defekt ist, vorausgesetzt, dass es für den privaten Gebrauch bestimmt ist und dass es korrekt und in Übereinstimmung mit der entsprechenden Montage-, Anschluss-, Inbetriebnahme- und Betriebsanleitung behandelt wurde. Diese Reparaturen sind kostenlos, einschließlich der Kosten für die Ersatzteile, die Arbeit des technischen Personals und die Reise des offiziellen Kundendienstes zur Wohnung des Benutzers bei Vorlage der Garantie- und Kaufunterlagen.

Diese Garantie entspricht der Mindestgarantie, die wir als Hersteller gewähren.

Um diese Garantie in Anspruch nehmen zu können, muss dem offiziellen Kundendienst das Datum des Erhalts des Produkts nachgewiesen werden, wobei die RECHNUNG oder der KAUFSCHEIN oder der Lieferschein des Produkts vorzulegen sind.

STAMP



CONDICIONES GENERALES

GENERAL CONDITIONS CONDITIONS GÉNÉRALES CONDIZIONI GENERALI
ALLGEMEINE BEDINGUNGEN

PLAZOS Y CONDICIONES

El plazo para reclamar la falta de conformidad por parte del consumidor es de 24 meses para productos nuevos desde la entrega del bien.

En caso de falta de conformidad del bien con el contrato, el consumidor podrá optar entre la reparación o la sustitución salvo que esto resulte imposible o desproporcionado.

El plazo para informar de cualquier falta de conformidad es de dos meses desde que el comprador o usuario tuvo conocimiento de ella.

Esta garantía se concede a favor del comprador o usuario, siempre que este debidamente justificada mediante factura original o ticket de compra y albarán o nota de entrega del aparato.

Lea el manual de usuario antes de utilizar el producto. Consulte con su médico o especialista la conveniencia ó no de su uso. No deje que los niños lo utilicen sin la supervisión de un adulto.

EXCLUSIÓN DE GARANTÍA

Quedan excluidos de la garantía los daños originados por verías producidas como consecuencia de:

- Rotura durante el transporte y/o manipulación en la instalación.
- Fuerza mayor por cualquier fenómeno atmosférico o geológico.
- Agentes químicos o reacciones electroquímicas, en combinación con el material y/o agua como por ejemplo los producidos por derrame de líquidos o materiales sobre el producto, por la dureza del agua y/o exceso de cal, humedad ambiental excesiva.
- Instalación incorrecta no acorde con la normativa local vigente y al manual del montador suministrado con el bien.
- Intervención o manipulación por parte de personal técnico no autorizado o no perteneciente al Servicio Oficial, aunque dicha intervención sea o haya sido parcial.
- Daños producidos por trabajos de electricidad, fontanería, albañilería, etc. Realizados al instalar el aparato en domicilio del usuario.
- Manipulación de los datos que figuren en factura, ticket de compra o en el documento de garantía.
- Uso no acorde con las instrucciones del fabricante o ajeno a la finalidad del producto.
- Uso anormal del producto en general.

La garantía **NO CUBRE** las operaciones de mantenimiento periódico del producto tales como limpiezas en general y todas aquellas roturas derivadas de una mala utilización o uso forzado de los componentes del producto.

La garantía **NO CUBRE** los gastos de obra de la retirada del producto para su reparación y/o mantenimiento.

Se recomienda la instalación de sus productos una vez alicatado y pavimentados los lugares de ubicación de los bienes suministrados, para facilitar las operaciones de mantenimiento de los mismos, excepción hecha de aquellos en los que sea necesario para el posterior montaje de los equipos o productos.

Estas condiciones se aplican a productos instalados en España, Andorra y Portugal, si el producto estuviera instalado en un país diferente, el plazo y condiciones de la garantía serán los estrictamente legales en dicho país.

CONDICIONES GENERALES

GENERAL CONDITIONS CONDITIONS GÉNÉRALES CONDIZIONI GENERALI
ALLGEMEINE BEDINGUNGEN

TERMS AND CONDITIONS

The deadline for claiming the conformity by the consumer is 24 months for new products from the delivery time. In case of non-conformity, the consumer may choose between repair or replacement unless it is impossible or disproportionate. The deadline to inform to technical staff any non-compliance is two months since the buyer or user had knowledge about it. This warranty extends to the purchaser or user, provided it is duly supported by original invoice or sales receipt and delivery note. Read the user manual before using the product. Consult your doctor or specialist whether or not to use. Do not let children use it without adult supervision.

EXCLUSION OF WARRANTIES

Warranty excludes damage caused by malfunctions caused as a result of:

- Damage during transportation and/or handling the installation.
- Force majeure for all atmospheric or geological.
- Deficiency of electrical supply either by excess or defect.
- Chemical or electrochemical reactions, in combination with the material and/or water hardness and/or excess of lime, excess humidity.
- Improper installation, not in accordance with local regulations and the manual supplied with the right editor.
- Intervention or manipulation by unauthorized staff or not covered by The Official Service, even such intervention is or has been only partial.
- Damage caused by electrical work, plumbing, masonry, carpentry, etc., Made to install the device in user's home.
- Handling of information contained in an invoice, purchase receipt or other document of the warranty.
- Use not in accordance with the instructions from manufacturer or unrelated to the purpose of the product.
- Abnormal use of the product in general.

The Warranty **DOES NOT** cover regular maintenance of the product such as general cleaning and all those cracks resulting from improper use or forced use of the product components.

The warranty **DOES NOT** cover labor costs resulting from withdrawal of the product for repairing and/or maintenance. Recommends the installation of their products once tiled and paved the places of location of the goods supplied, to facilitate maintenance there-of, except for those where it is necessary for the subsequent installation of equipment or products. These conditions apply to products purchased in Spain. These guarantee conditions also apply to products taken out Spain, if they have the technical requirements (such as voltage, frequency, etc.) of country concerned and where technical staff has an authorized service center in the country.

For products purchased outside of Spain will apply the warranty issued by our distributor in the country concerned.

TERMES ET CONDITIONS

La date limite pour réclamer la manque de conformité, le consommateur est 24 mois pour les nouveaux produits de la livraison des marchandises.

En cas de manque de conformité des marchandises avec le contrat, le consommateur peut choisir entre la réparation ou le remplacement, sauf si cela est impossible ou disproportionné.

La date limite pour informer, de tout manque de conformité est de deux mois puisque l'acheteur ou l'utilisateur a connaissance de celle-ci. Cette garantie est accordée en faveur de l'acheteur ou l'utilisateur, pourvu que cela soit dûment justifié par original achat facture ou ticket et la livraison de la note de livraison du produit. Veuillez lire le manuel d'utilisation avant d'utiliser le produit.

EXCLUSION DE GARANTIE

Les dégâts causés dus à un résultat de mauvaises ventilations sont exclus de la garantie:

- Bris durant le transport ou la maintenance dans l'installation.
- Cas de Force majeure par tout phénomène atmosphérique ou géologique.
- Réactions chimiques ou électrochimiques, en combinaison avec le matériel et l'eau comme par exemple ceux produits par un déversement de liquides ou de matériaux sur le produit, en raison de la dureté de l'eau et/ou de chaleur excessive, humidité excessive.
- Installation incorrecte non conforme à la réglementation locale et le Manuel de l'éditeur fourni avec le bon.
- Intervention ou manipulation par le personnel technique non autorisée ou n'appartenant pas au service officiel, bien que ce type d'intervention est ou a été seulement partielle.
- Dommages causés par les travaux d'électricité, plomberie, maçonnerie, etc... Le fait d'installer le produit à l'adresse de l'utilisateur.
- Manipulation de données figurant sur la facture, bon d'achat ou document de garanties.
- Non utilisation ou pas en conformité avec les instructions du fabricant ou étrangers à l'objet du produit.
- Utilisation anormale du produit en général.

La garantie **NE COUVRE** aucune opération de maintenance périodique du produit telles que le nettoyage en général et toutes les fissures résultant de l'usage abusif ou une utilisation forcée des composants du produit.

La garantie **NE COUVRE** pas les dépenses de travaux résultant du retrait du produit pour réparation ou entretien.

La société, recommande l'installation de leurs produits une fois scellé et ouvert à la place de l'emplacement des marchandises, afin de faciliter les opérations d'entretien, à l'exception de ceux en qui nécessaire pour l'assemblage ultérieur de l'équipement ou des produits.

Ces conditions s'appliquent aux produits installés en Andorre, Espagne et Portugal, si le produit a été installé dans un pays différent, la durée et les conditions de la garantie sera strictement juridique dans ce pays.

CONDICIONES GENERALES

GENERAL CONDITIONS CONDITIONS GÉNÉRALES CONDIZIONI GENERALI
ALLGEMEINE BEDINGUNGEN

TERMINI E CONDIZIONI

Il termine per reclamare il difetto di conformità da parte del consumatore è di 24 mesi per i prodotti nuovi dalla consegna del bene. In caso di mancanza di conformità del bene con il contratto, il consumatore può scegliere tra la riparazione o la sostituzione, a meno che ciò non si riveli impossibile o sproporzionato.

Il termine per segnalare qualsiasi mancanza di conformità è di due mesi dopo che l'acquirente o l'utente ne è venuto a conoscenza. Questa garanzia è concessa a favore dell'acquirente o dell'utente, a condizione che ciò sia debitamente giustificato per mezzo della fattura originale o della ricevuta d'acquisto e della bolla di consegna o del bollettino di consegna dell'apparecchio. Leggere il manuale d'uso prima di usare il prodotto. Consultate il vostro medico o specialista per sapere se è consigliabile usarlo o meno. Non lasciare che i bambini lo usino senza la supervisione di un adulto.

ESCLUSIONE DELLA GARANZIA

La garanzia non copre i danni causati da difetti derivanti da:

- Rottura durante il trasporto e/o la manipolazione nell'installazione.
- Forza maggiore dovuta a qualsiasi fenomeno atmosferico o geologico.
- Agenti chimici o reazioni elettrochimiche, in combinazione con il materiale e/o l'acqua, come quelli causati dalla fuoriuscita di liquidi o materiali sul prodotto, dalla durezza dell'acqua e/o dall'eccesso di calcare, dall'eccessiva umidità ambientale.
- Installazione errata non conforme alle norme locali in vigore e al manuale dell'installatore fornito con il prodotto.
- Intervento o manipolazione da parte di personale tecnico non autorizzato o non appartenente al Servizio Ufficiale, anche se tale intervento è o è stato parziale.
- Danni causati da lavori elettrici, idraulici, di muratura, ecc. Effettuata al momento dell'installazione dell'apparecchio nell'abitazione dell'utente.
- Manipolazione dei dati che appaiono sulla fattura, ricevuta d'acquisto o documento di garanzia.
- Uso non conforme alle istruzioni del produttore o non conforme allo scopo del prodotto.
- Uso anormale del prodotto in generale.

La garanzia **NON COPRE** le operazioni di manutenzione periodica del prodotto come la pulizia generale e qualsiasi rottura derivante da un uso improprio o forzato dei componenti del prodotto.

La garanzia **NON COPRE** il costo di rimozione del prodotto per la riparazione e/o manutenzione.

Si consiglia l'installazione dei suoi prodotti una volta che i luoghi in cui si trovano i beni forniti sono stati piastrellati e pavimentati, al fine di facilitare le operazioni di manutenzione, ad eccezione di quei luoghi in cui è necessario per il successivo montaggio dell'attrezzatura o dei prodotti.

Queste condizioni si applicano ai prodotti installati in Spagna, Andorra e Portogallo, se il prodotto è installato in un altro paese, i termini e le condizioni della garanzia saranno quelli strettamente legali in quel paese.

BEDINGUNGEN UND KONDITIONEN

Die Frist für die Geltendmachung der Vertragswidrigkeit durch den Verbraucher beträgt bei neuen Produkten 36 Monate ab der Lieferung der Waren.

Ist die Ware nicht vertragsgemäß, kann der Verbraucher zwischen Nachbesserung oder Ersatzlieferung wählen, es sei denn, dies ist unmöglich oder unverhältnismäßig.

Diese Garantie wird zugunsten des Käufers oder Benutzers gewährt, sofern sie durch die Originalrechnung oder den Kaufbeleg und den Lieferschein oder den Lieferschein des Geräts ordnungsgemäß nachgewiesen wird.

Lesen Sie das Benutzerhandbuch, bevor Sie das Produkt verwenden. Fragen Sie Ihren Arzt oder Facharzt, ob es ratsam ist, es zu verwenden. Erlauben Sie Kindern nicht, das Gerät ohne Aufsicht von Erwachsenen zu benutzen.

AUSSCHLUSS VON GARANTIEN

Aus der Garantie ausgeschlossen, werden Schäden, die durch folgende Ursachen entstanden sind:

- Bruch beim Transport und/oder bei der Handhabung in der Anlage.
- Höhere Gewalt aufgrund von atmosphärischen oder geologischen Phänomenen.
- Chemische Agenzien oder elektrochemische Reaktionen in Verbindung mit dem Material und/oder Wasser, z. B. durch Verschütten von Flüssigkeiten oder Materialien auf dem Produkt, durch den Härtegrad des Wassers und/oder Kalküberschuss, übermäßige Umgebungsfeuchtigkeit.
- Unsachgemäße Installation, die nicht den geltenden örtlichen Vorschriften und der mit dem Produkt gelieferten Installationsanleitung entspricht.
- Eingriffe oder Manipulationen durch nichtautorisiertes technisches Personal oder Personal, das nicht der Dienststelle angehört, auch wenn es sich um einen teilweisen Eingriff handelt oder gehandelt hat.
- Schäden, die durch Elektro-, Klempner-, Maurerarbeiten usw. verursacht werden. Wird bei der Installation des Geräts in der Wohnung des Benutzers durchgeführt.
- Manipulation der Daten auf der Rechnung, dem Kaufbeleg oder dem Garantiedokument.
- Verwendung nicht in Übereinstimmung mit den Anweisungen des Herstellers oder nicht in Übereinstimmung mit dem Verwendungszweck des Produkts.
- Ungewöhnliche Verwendung des Produkts im Allgemeinen.

Die Garantie deckt nicht die regelmäßigen Wartungsarbeiten am Produkt, wie z.B. die allgemeine Reinigung und alle Schäden, die durch unsachgemäßen oder erzwungenen Gebrauch der Komponenten des Produkts entstehen.

Die Garantie deckt NICHT die Kosten für den Ausbau des Produkts zur Reparatur und/oder Wartung.

Die Installation seiner Produkte wird empfohlen, sobald die Orte, an denen sich die gelieferten Waren befinden, gefliest und gepflastert sind, um die Wartungsarbeiten zu erleichtern, mit Ausnahme der Orte, an denen eine spätere Montage der Geräte oder Produkte erforderlich ist.

Diese Bedingungen gelten für Produkte, die in Spanien, Andorra und Portugal installiert werden. Wird das Produkt in einem anderen Land installiert, gelten die in diesem Land gesetzlich vorgeschriebenen Garantiebedingungen und -fristen.

PROPIEDAD INTELECTUAL

INTELLECTUAL PROPERTY PROPRIÉTÉ INTELLECTUELLE

PROPRIETÀ INTELLETTUALE GEISTIGES EIGENTUM

El contenido de este catálogo está protegido por la ley de Propiedad Intelectual, Real Decreto Legislativo 1/1996. Cualquier reproducción del mismo, en parte o en su totalidad, sin autorización expresa de ZENON SMART SOLID SURFACE, puede ser sancionada conforme el código penal.

ZENON SMART SOLID SURFACE, se reserva el derecho de modificar y/o suprimir ciertos modelos, características o presentaciones de los modelos expuestos en este catálogo, sin previo aviso, por exigencias de producción sin que se contraiga derecho o perjuicio alguno.

Todas nuestras medidas estándar están sujetas a posibles variaciones por circunstancias de la producción.

Los ambientes que se muestran en este catálogo, son sugerencias decorativas de carácter publicitario.

Los colores o tonos y las texturas de los modelos mostrados en este catálogo, pueden presentar ligeras diferencias respecto a las piezas reales. Es importante antes de la colocación comprobar que las piezas corresponden a los modelos y características de calidad, tono y calibre solicitados.

Debiéndose utilizar en la instalación real las instrucciones de colocación editadas por ZENON SMART SOLID SURFACE.

The content of this catalogue is protected by the Intellectual Property law, Royal Decree Legislative 1/1996. Any reproduction in part or in its entirety, without express authorisation of ZENON SMART SOLID SURFACE, can be punishable under the penal code.

Due to production constraints, ZENON SMART SOLID SURFACE, reserves the right, without prejudice, to modify and/or discontinue certain products or features, or vary the appearance of products in this catalogue, without prior notice. Statutory rights are not affected.

All standard measurements are subject to possible variation due to the production process.

The illustrations shown in this catalogue are representative only and for advertising purposes.

The colours or tones and textures of the models shown in this catalogue may differ slightly from the actual items. Before installation we strongly recommend you ensure all items delivered are as required in terms of product, quality, colour and calibre.

ZENON SMART SOLID SURFACE fixing instructions must be followed at all times.

Le contenu de ce catalogue est protégé par la loi de propriété intellectuelle, royal décret législatif 1/ 1996. La reproduction d'une part ou de la totalité sans autorisation de ZENON SMART SOLID SURFACE peut être sanctionnée par le code pénal.

ZENON SMART SOLID SURFACE, se réserve le droit de modifier et/ou de supprimer certains modèles, caractéristiques ou présentations des modèles de ce catalogue, sans préavis, pour des raisons de production, sans contracter aucun droit ou dommage.

Toutes les mesures standard peuvent faire l'objet d'éventuelles variations en raison des circonstances de production.

Les ambiances faisant partie de ce catalogue sont des propositions de décoration de type publicitaire.

Les couleurs ou les tons et les textures des modèles présentés dans ce catalogue peuvent présenter de légères différences par rapport aux pièces réelles. Il est important de vérifier avant la pose que les pièces correspondent aux modèles et aux caractéristiques concernant la qualité, le ton et le calibre sollicités par le client.

Lors de la pose, les instructions de pose publiées par ZENON SMART SOLID SURFACE doivent être respectées.

Il contenuto di questo catalogo è protetto dalla legge di Proprietà Intellettuale, Regio Decreto Legislativo 1/1996. Qualsiasi riproduzione, parziale o totale, senza l'autorizzazione espressa di ZENON SMART SOLID SURFACE è perseguito a norma di legge.

ZENON SMART SOLID SURFACE, si riserva il diritto di modificare e/o eliminare determinati modelli, caratteristiche o presentazioni dei modelli esposti nel presente catalogo, senza previo avviso, per esigenze di produzione senza che ne derivi alcun diritto o pregiudizio.

Tutte le nostre misure standard sono soggette a possibili variazioni per circostanze di produzione.

Gli ambienti che vengono mostrati in questo catalogo sono suggerimenti di arredamento a carattere pubblicitario.

I colori o i toni e le texture dei modelli mostrati in questo catalogo possono presentare leggere differenze rispetto agli elementi reali. È importante, prima della posa, di verificare che gli elementi corrispondano ai modelli e alle caratteristiche di qualità, tono e dimensioni richieste.

Nell'installazione pratica si devono seguire le istruzioni di posa fornite da ZENON SMART SOLID SURFACE.

Der Inhalt dieses Katalogs ist durch das Gesetz über geistiges Eigentum, Königliches Gesetzesdekret 1/1996, geschützt. Jede teilweise oder vollständige Vervielfältigung ohne die ausdrückliche Genehmigung von ZENON SMART SOLID SURFACE kann strafrechtlich geahndet werden.

ZENON SMART SOLID SURFACE behält sich das Recht vor, bestimmte Modelle, Eigenschaften oder Darstellungen der in diesem Katalog gezeigten Modelle ohne vorherige Ankündigung aufgrund von Produktionserfordernissen zu ändern und/oder zu streichen, ohne dass dadurch irgendwelche Rechte oder Schäden entstehen.

Bei allen unseren Standardgrößen sind produktionsbedingte Abweichungen möglich.

Die in diesem Katalog abgebildeten Einstellungen sind dekorative Vorschläge zu Werbezwecken.

Die Farben oder Farbtöne und Texturen der in diesem Katalog abgebildeten Modelle können leicht von den echten Stücken abweichen. Vor dem Einbau ist zu prüfen, ob die Stücke den gewünschten Modellen und Merkmalen in Bezug auf Qualität, Farbton und Größe entsprechen.

Für die eigentliche Installation ist die von ZENON SMART SOLID SURFACE veröffentlichte Installationsanleitung zu verwenden.

zenon
smart solid surface



ES07/3348

cifrecerámica

Ctra. Vila-real - Onda, Km. 10
12200 Onda, (Castellón) SPAIN
Apdo. Correos, Nº 350,
12540 Vila-real, (Castellón)
Tel./Phone: +34 964 638 128
Fax: +34 964 626 101

info@zenonsolidsurface.com
www.zenonsolidsurface.com

V. 01_2023