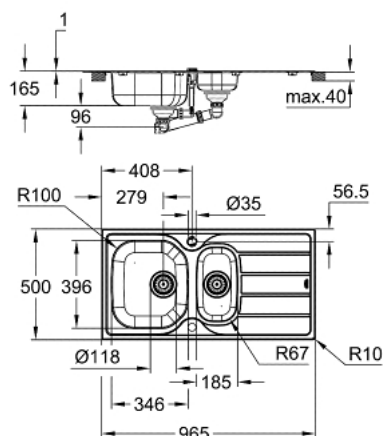


31 564 SD1 K200 EVIER ACIER INOXYDABLE AVEC ÉGOUTTOIR



DESCRIPTION DU PRODUIT

- Modèle : K200 60-S 96,5/50 1.5 rev
- Type d'installation : à encastrer
- matériel: acier inoxydable AISI 304 (V2A)
- Épaisseur du matériau : 0.6 mm
- **GROHE Starlight** chrome éclatant et durable
- finition : satin finish
- **GROHE Whisper**
- taille du meuble min. : 600 mm
- dimensions: 965 x 500 mm
- 1 bac : 346 x 396 x 165 mm
- 0.5 bac : 180 x 340 x 130 mm
- rayon extérieur : R10 (encastré par dessus), rayon bac intérieur : R100
- **GROHE FastFixation** installation rapide
- Evier réversible
- Découpe (à encastrer) : 941 x 476 mm
- trous pré-perçés : 2 x 35 mm
- Vidage : Ø 3.5"/90 mm vidage automatique avec panier
- accessoires inclus : vidage automatique avec poignée rotative, syphon, panier et set d'installation
- En option : vidage automatique avec bouton poussoir (40 986 SD0)
- nombre de supports de montage inclus (encastré par dessus): 16

31 564 SD1 K200 EVIER ACIER INOXYDABLE AVEC ÉGOUTTOIR

PIÈCES DE RECHANGE

1: Vidage (Numéro de commande 42588SD0)

2: Vidage (Numéro de commande 42589SD0)

3: Bouton de vidage (Numéro de commande 42587SD0)

