

Handleiding inbouwreservoirset spoelrandloos Installation pack wc suspendu sans bride

Geberit DESIGN ref. 080051

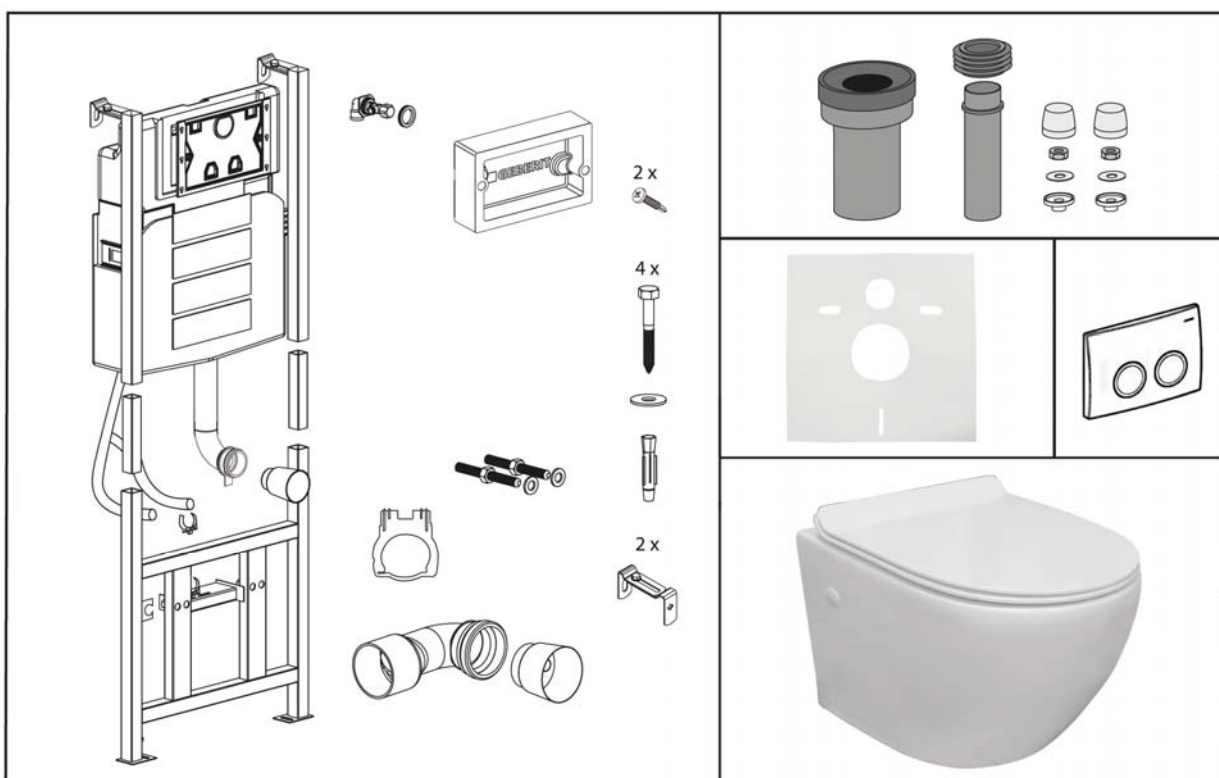
Hartelijk dank voor uw aankoop van dit product.

Inspecteer het product op eventuele schade en meld deze vóór de installatie.

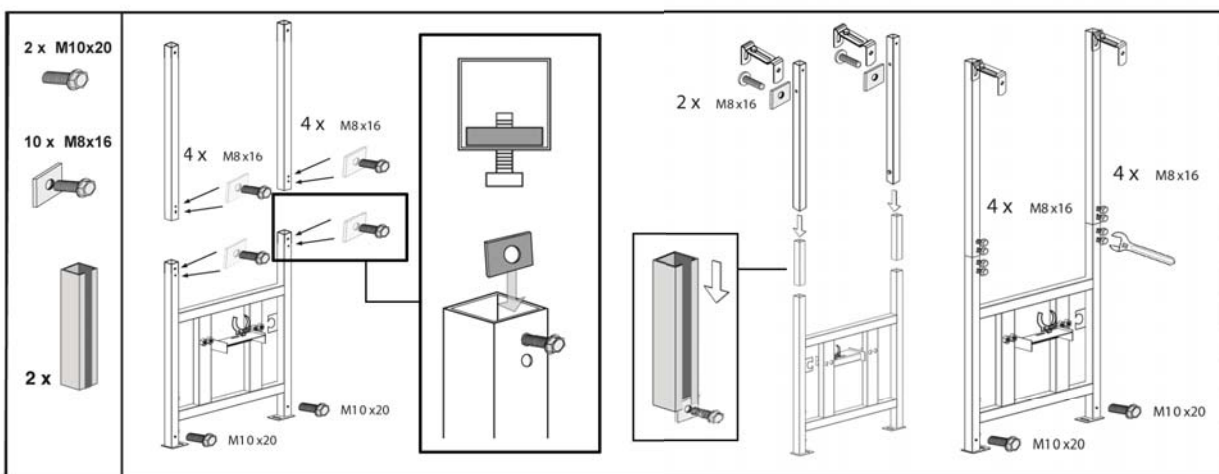
Nous vous remercions pour l'achat de votre produit.

Vérifiez que le produit ne présente aucun dégât éventuel et signalez-le avant l'installation.

Inhoud / Contenu

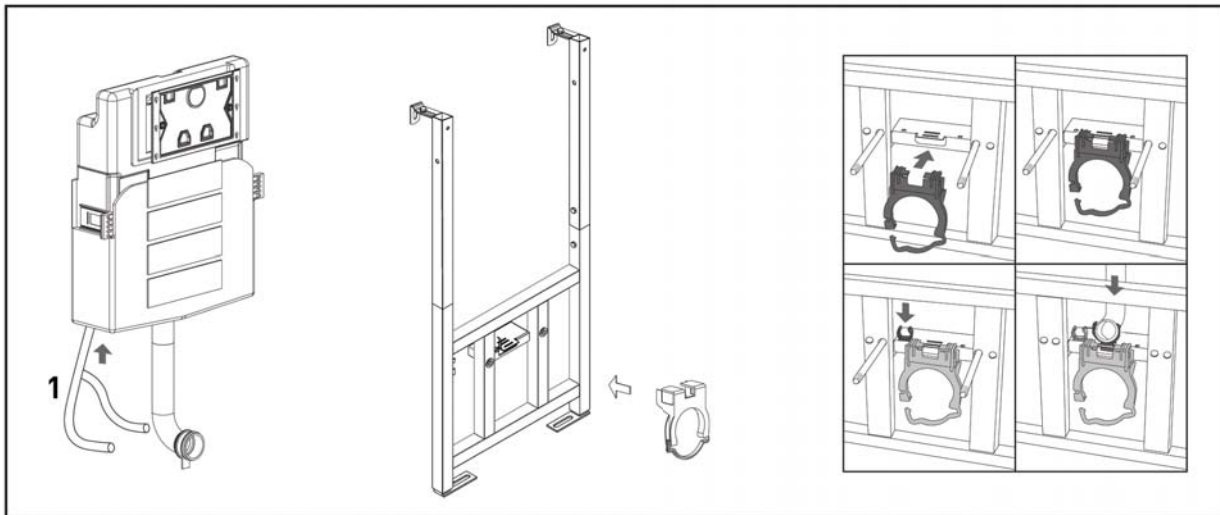


Installatie / Installation



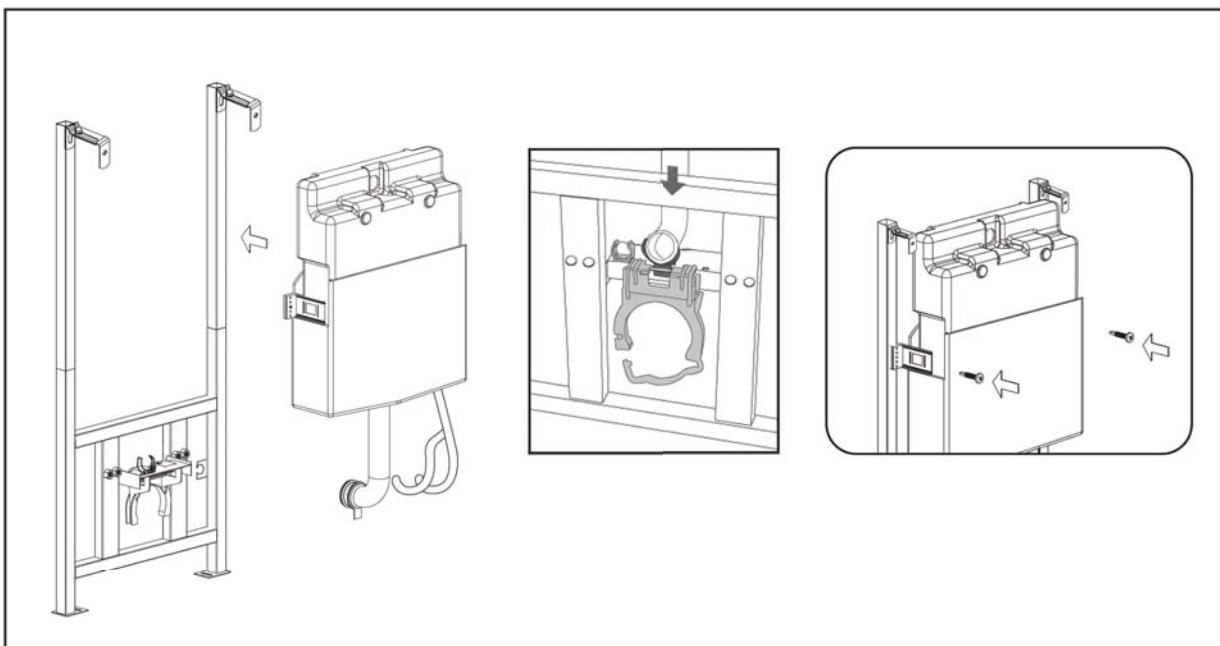
1. Plaats de metalen plaatjes met de bout in het bovenste en onderste frame in de voorziene plaatsen. De metalen plaatjes moeten aan de binnenkant van het frame geschoven worden en schroef de bout lichtjes vast. Schuif de tussenstukken over de metalen plaatjes van het onderste frame en daarna het bovenste frame. Schroef de muurbevestigingen, het frame en de verstelbare poten vast.

Mettez les plaques métalliques avec écrous dans le cadre en haut et celui en bas. Les plaques doivent être glisser à l'intérieur du cadre et fixez le boulon doucement. Glissez les 2 pièces intermédiaires sur les plaques métalliques du cadre en bas et après du cadre en haut. Serrez les supports muraux, le cadre et les pieds réglables.



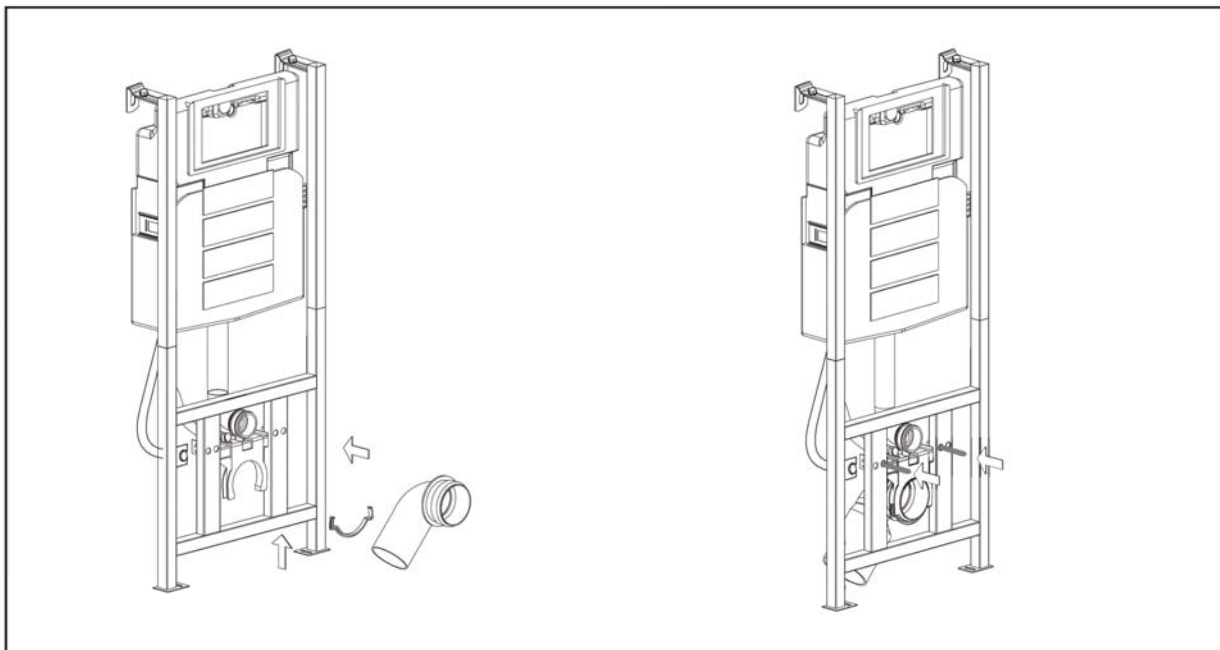
2. Monteer de wachtbuis (1) onderaan het reservoir. De wachtbuis is bedoeld voor installatie van een hygiënische sproeier (niet inbegrepen). Bevestig de houder voor de afvoerbocht door de twee onderste haken van de houder onder het ijzeren plaatje te schuiven en daarna de bovenkant er op te klikken. Klik de beugel voor de wachtbuis vast op het frame (zie tekening).

Montez le tuyau d'attente (1) au fond du réservoir. Le tuyau d'attente sert de douchette hygiénique (pas inclus). Fixez le support pour le coude d'évacuation: mettez les deux crochets du support en dessous de la plaque métallique et fixez la partie supérieure sur la plaque. Serrez le support du tuyau d'attente sur la plaque (voir dessin).

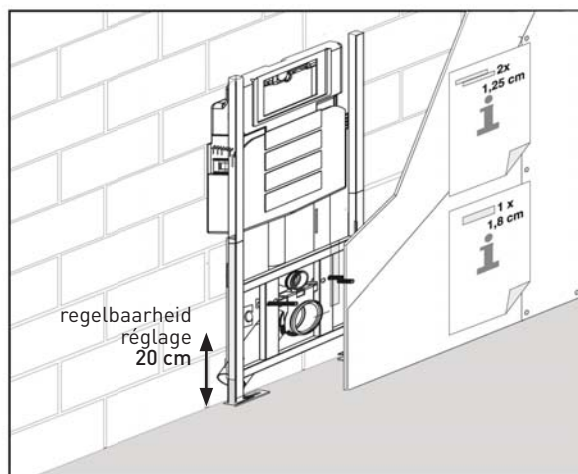
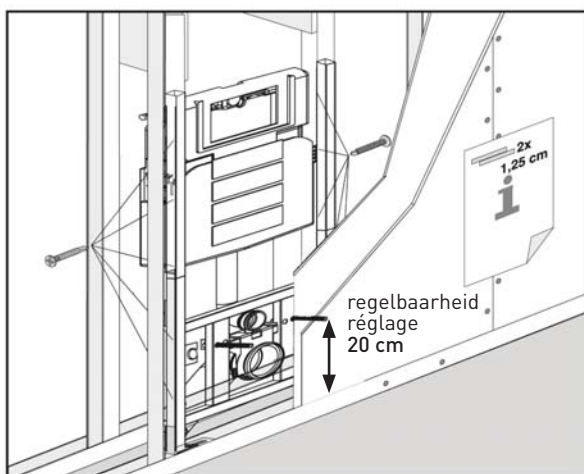


3. Zet de spoelbocht vast aan het kader door de beugel in het daarvoor voorziene gleufje te plaatsen. Monteer ook de wachtbuizen op de voorziene gaten. Plaats daarna het reservoir in het frame en schroef deze vast.

Installez le tube de décharge au cadre par mettre le collier dans la cannelure prévue. Montez les tuyaux d'attente sur les emplacements prévus. Après, installez le réservoir au cadre et vissez-le.

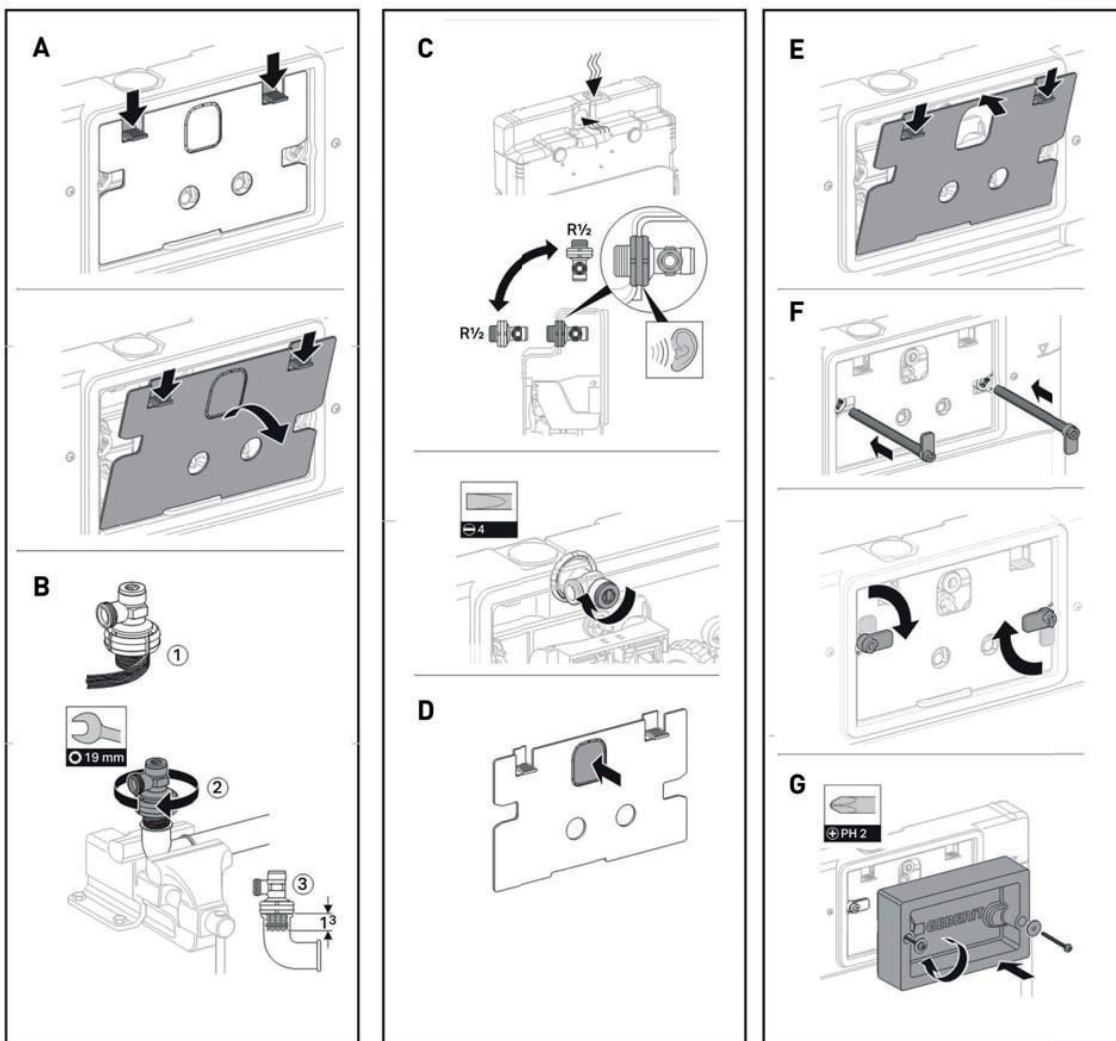


4. Zet de afvoerbocht vast in de houder. Monteer de draadstangen.
Mettez le coude d'évacuation dans le support. Montez les tiges filletées.



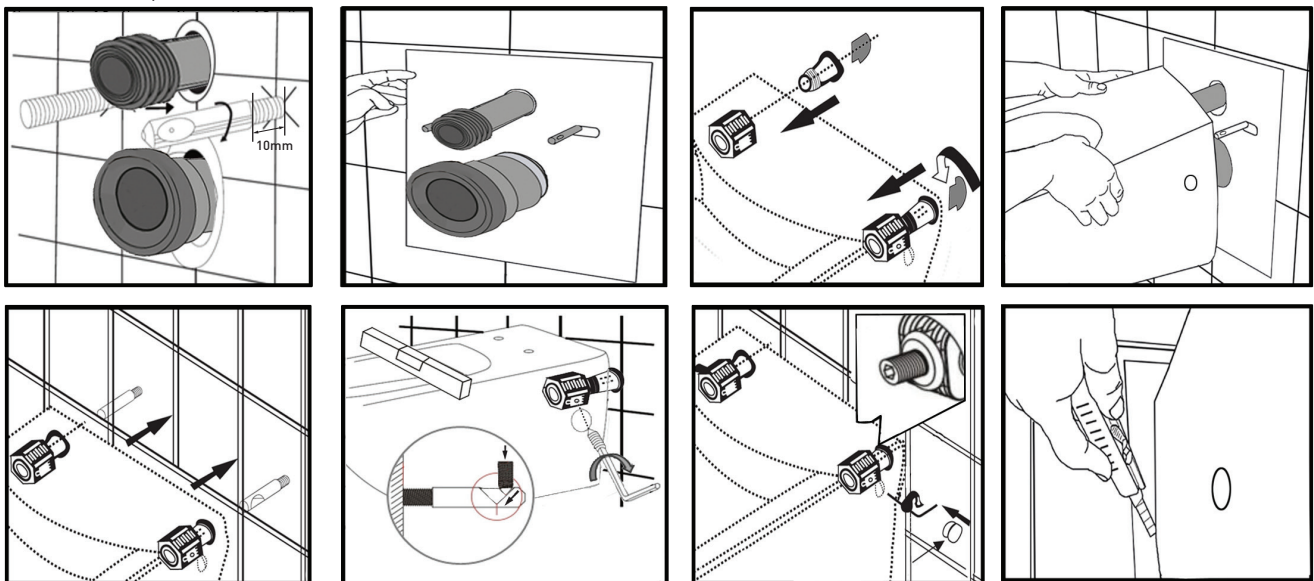
5. Plaats het inbouwmechanisme op de gewenste plaats. Gebruik de regelbare poten om het inbouwmechanisme op de gewenste hoogte te zetten. Hou rekening met de tegelvloer bij het instellen van de hoogte. Bevestig het inbouwmechanisme tegen de muur. Vooraleer het inbouwmechanisme in te bouwen, meet u eerst af waar de openingen voor de bedieningsplaat, spoeling en afvoer moeten komen.

Positionnez le mécanisme à encastrer dans l'emplacement désiré et utilisez les pieds réglables pour mettre le mécanisme à la hauteur souhaitée. Tenez compte de la hauteur de votre carrelage. Fixez le mécanisme contre le mur. Avant le montage du système, mesurez exactement la hauteur prévue pour la plaque de commande, le tube de décharge et les sorties d'évacuation.



6. Haal de beschermplaat uit het reservoir (A). Omwind de hoekstopkraan met teflon en sluit aan op de watertoevoer (B). Klik de hoekstopkraan vast in de voorziene opening aan de achterzijde van het mechanisme (C). Draai de flexibele slang vast op de hoekstopkraan. Haal het middenstukje uit de beschermplaat (D), zo kunt u later gemakkelijk bij de hoekstopkraan (indien nodig). Klik de beschermplaat opnieuw vast (E). Breng de bevestigingsbouten aan zoals op de tekening (F) en schroef de beschermdeksel vast op het reservoir (G).

Retirez la plaque de protection du réservoir (A). Etancheisez le robinet d'alimentation avec du teflon et raccordez-le à la conduite d'eau (B). Attachez le robinet d'alimentation à l'ouverture prévue à l'arrière du mécanisme (C). Raccordez le flexible sur le robinet d'alimentation. Enlevez la pièce au milieu de la plaque de protection (D), ainsi il sera plus facile d'accéder au robinet d'alimentation si nécessaire. Remettez la plaque de protection (E). Montez les tiges de fixation comme sur le dessin (F). Serrez la boîte de protection au réservoir (G).

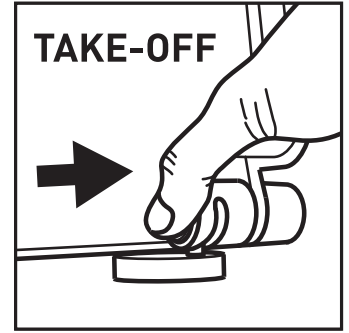
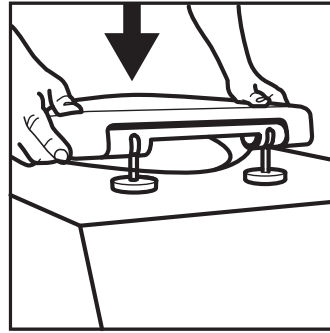
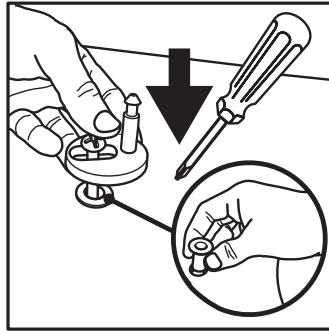
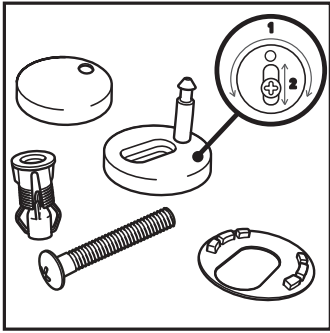


7.

Schroef de schroefhulzen over de draadstangen, met de inkeping naar de buitenkant gericht. Meet de isolatiemat* af en bevestig deze voordat u het wandcloset ophangt. Installeer het wandcloset: schroef het anker uit elkaar. Plaats de grootste stukken van het anker, via de onderkant, binnenin het toilet. Steek de kleine stukken van het anker achteraan door de gaten van het wandcloset en schroef het anker terug ineen tot deze vastzit. Let op dat de opening voor de fixatieschroef naar de opening aan de zijkant van de wandcloset gericht is. Schuif het wandcloset volledig over de schroefhulzen. Schroef de fixatieschroef mbv. een inbusleutel vast in de fixatieset, via de opening van de wandcloset, tot deze zichzelf vastzet. Bedek de openingen aan de zijkant van het closet met de witte kunststof afdeklapjes. Snij de isolatiemat* af volgens de vorm van de wandcloset. Werk de rand af met silicone.

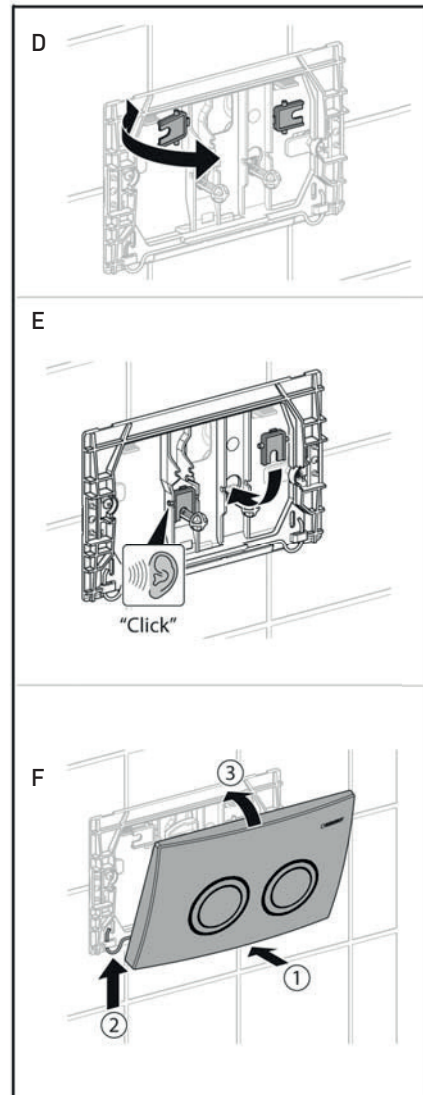
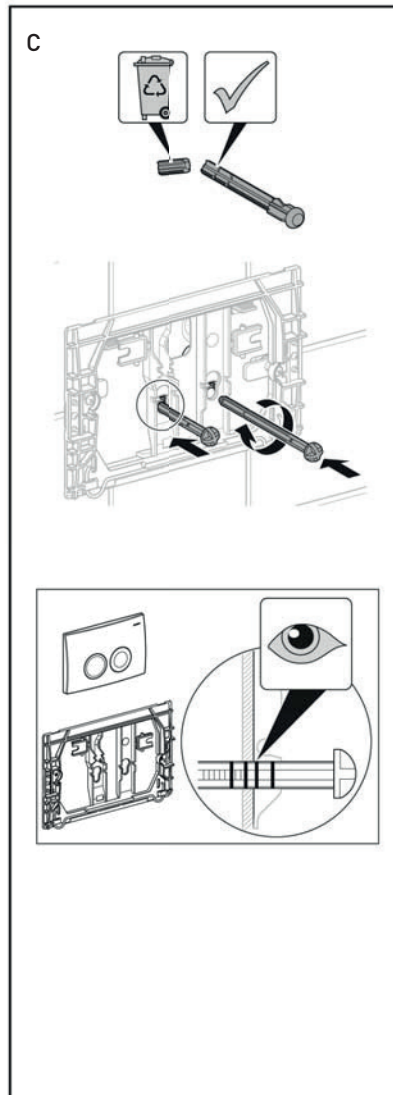
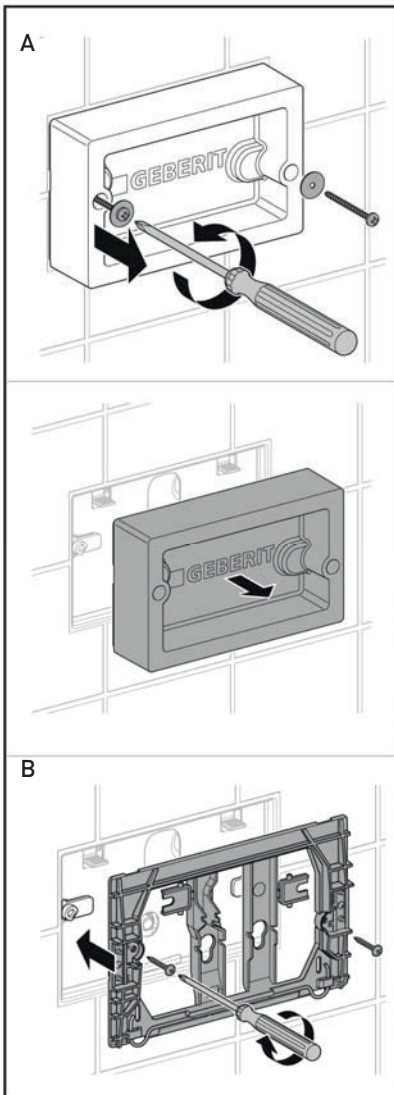
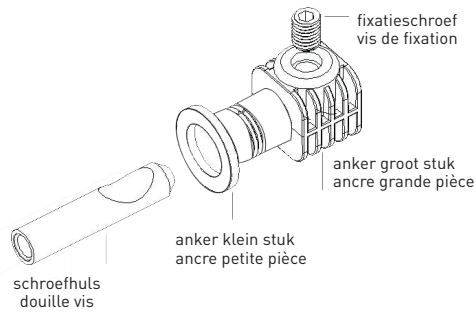
Vissez les douilles vis sur les tiges filetées, avec la rainure des douilles à l'extérieur. Mesurez l'isolation acoustique et fixez-la avant de placer la cuvette suspendue. Installez la cuvette suspendue: dévissez l'ancre. Mettez les grandes pièces de l'ancre par le bas, à l'intérieur de la cuvette. Mettez les petites pièces de l'ancre par les trous à l'arrière de la cuvette et vissez le set de fixation. Faites attention que le trou pour la vis de fixation se trouve au trou du côté de la cuvette. Glissez la cuvette suspendue vers les douilles. Vissez la vis de fixation à l'aide d'une clé Allen, vers le trou à côté de la cuvette, jusqu'à ce qu'elle se fixe. Couvrez les trous, du côté de la cuvette, avec les capuchons blancs. Coupez l'isolation acoustique selon la forme de la cuvette. Finalisez le bord avec du silicone.*

8. Bevestig de toiletzitting
Fixez l'abattant



* niet inbegrepen / * non inclus

Fixatieset wandcloset / Set de fixation cuvette suspendue



9. Monteer het bedieningspaneel als de wand volledig is afgewerkt. Schroef de beschermdoos los (A). Schroef de onderplaat (B) van het bedieningspaneel vast. Indien nodig kort de bedieningsstangen in volgens de dikte van uw wand, dit door ze bij het groefje af te kraken. Monteer de bedieningsstangen (C). Breek voorzichtig de hulpstukjes af (D) en klik deze vast op de bedieningsstangen (E). Bevestig daarna het bedieningspaneel (F).

Montez la plaque de commande quand le mur est entièrement finalisé. Détachez la boîte de protection (A). Fixez le cadre de la plaque de commande (B). Si nécessaire coupez les tiges à l'incision selon la profondeur de votre mur et montez-les (C). Détachez prudemment les pièces (D) et cliquez les aux tiges de commande (E). Après fixez la plaque de commande (F).

Onderhoudstips & garantie / Conseils pour l'entretien & garantie

Onderhoud

- Reinig uw product met water en eventueel zachte zeep.
- Spoel uw product grondig en droog deze af met een zachte doek of zeem.
- Gebruik geen kalkoplossende, zuurhoudende of schurende reinigingsmiddelen van welke aard dan ook.
- Daarnaast is het gebruik van bijtende of alcoholhoudende onderhoudsproducten ten zeerste af te raden.

Entretien

- *Nettoyez votre produit avec de l'eau et du savon doux.*
- *Rincez soigneusement votre produit et séchez-le avec un chiffon doux ou avec une peau de chamois.*
- *Ne jamais utilisez des substances détergentes ou anti-calcaires pour nettoyer votre produit.*
- *Nous vous recommandons de ne pas utiliser des détergents abrasifs, corrosifs ou contenant de l'alcool.*

Garantie

- De garantietermijn vindt u terug op de verpakking van uw product.
- De garantie is enkel geldig indien u het aankoopbewijs en de verpakking kunt overhandigen.
- De garantie verleend door de fabrikant is geldig op materiaal- en productiefouten.
- De garantie is niet van toepassing bij slijtage of schade die veroorzaakt werd door verkeerd gebruik, een foutieve montage of slecht onderhoud van dit product.

De fabrikant verleent geen garantie in de volgende gevallen:

- Schade aan het product door kalkaanslag [gebruik een filter of ontkalkingsapparaat om kalk te verminderen].
- Beschadigingen aan het product door onvakkundige montage of gebruik.
- Beschadigingen door het gebruik van niet-originele wisselstukken.
- Roestschade aan het product door foutief gebruik van onderhoudsproducten of door schuren.
- Directe of indirecte schade veroorzaakt door een slecht functionerend product [gevolg schade].

Garantie

- *Vous pouvez retrouver la durée de garantie sur l'emballage de votre produit.*
- *Pour bénéficier de la garantie, il est nécessaire de se présenter avec le produit, l'emballage et le ticket de caisse dans votre point de vente.*
- *La garantie accordée par le fournisseur est valable sur les défauts du matériel et de fabrication.*
- *La garantie ne s'applique pas en cas d'usure ou de dommage causé par un usage inadapté, une mauvaise installation ou un manque d'entretien du produit.*

La garantie n'est pas valable dans les cas suivants:

- *Le dommage causé au produit ou à la partie intérieure du produit par le calcaire (utilisez un filtre anti-calcaire ou un adoucisseur afin de réduire le calcaire) .*
- *Le dommage causé par un mauvais usage ou d'une installation incorrecte du produit.*
- *Le dommage causé par l'utilisation de pièces de rechange non originales.*
- *Le dommage de corrosion causé par l'utilisation de produits d'entretien agressifs ou de récurage.*
- *Le dommage direct ou indirect causé par le mauvais fonctionnement du produit.*