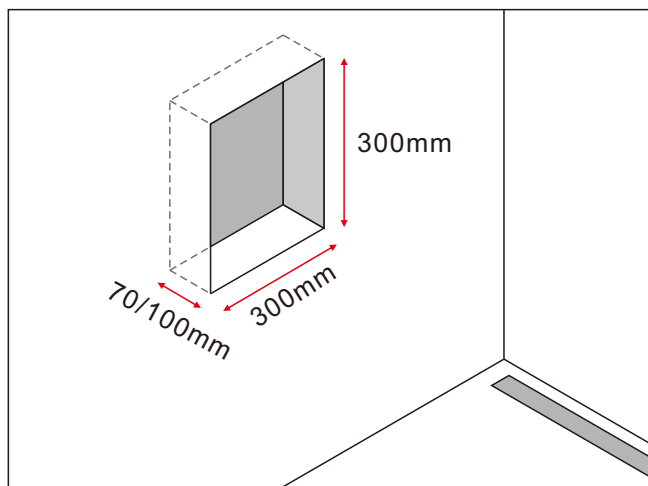


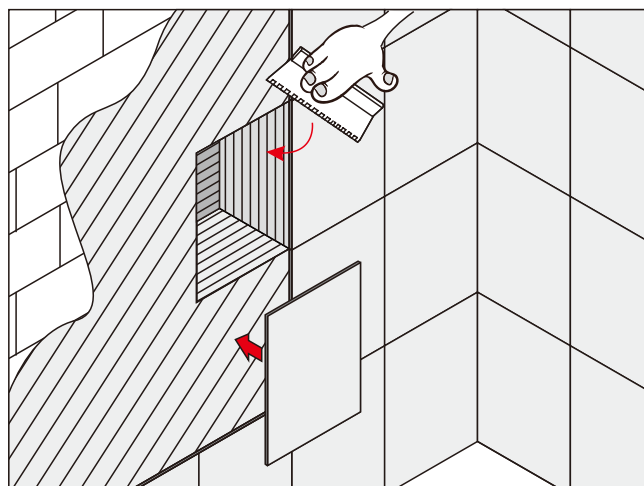
Manuel



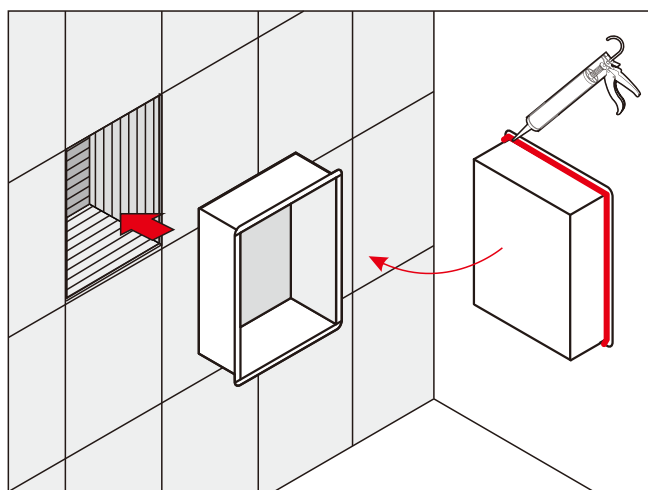
Niche encastrée 30 x 30 cm



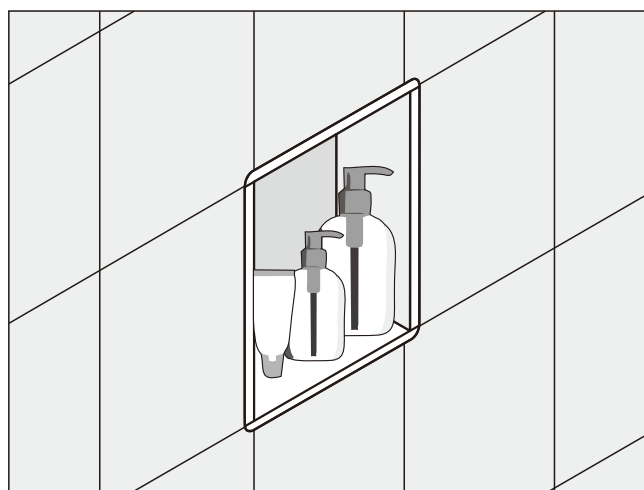
1 Découpez un espace dans le mur à l'endroit où vous voulez installer la niche. Utilisez les dimensions ci-dessus. La profondeur de 70 ou 100 mm dépend de la taille de votre niche.



2 Carrez le mur autour de l'espace pour la niche encastrée et couvrez la cavité avec du ciment rapide, par exemple.



3 Appliquez du mastic de montage sur le bord de la niche et placez-la dans le mur.

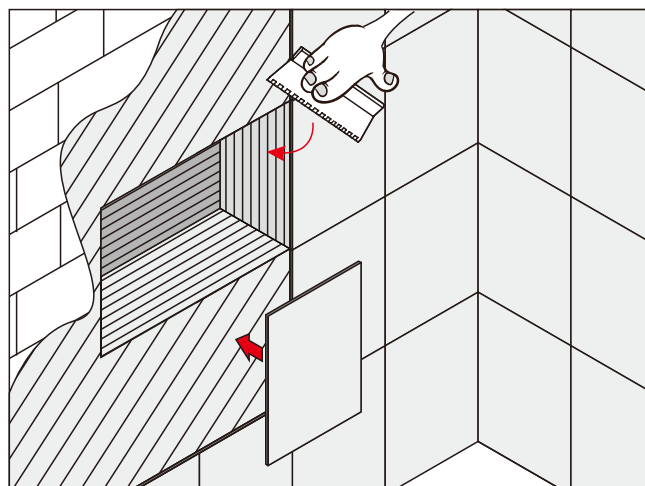
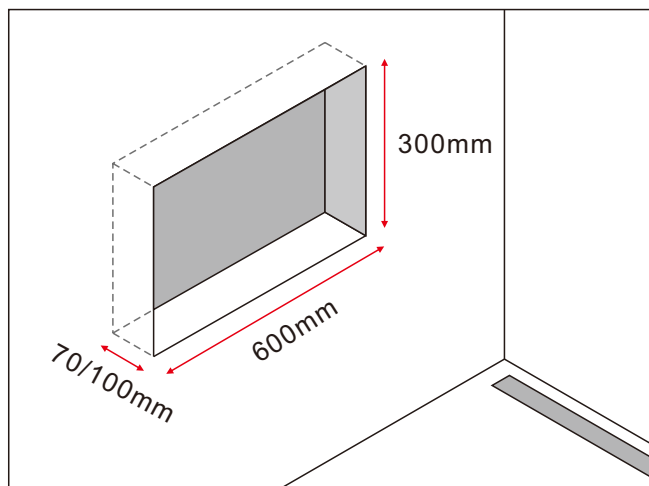


4 La niche encastrable est prête à être utilisée.

Manuel

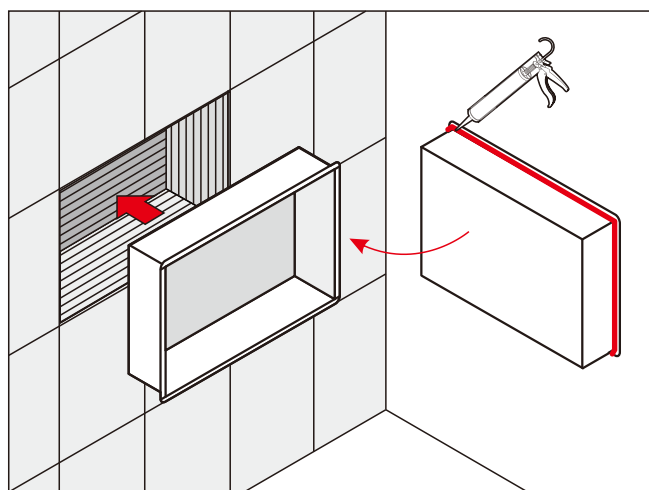


Niche encastrée 30 x 60 cm

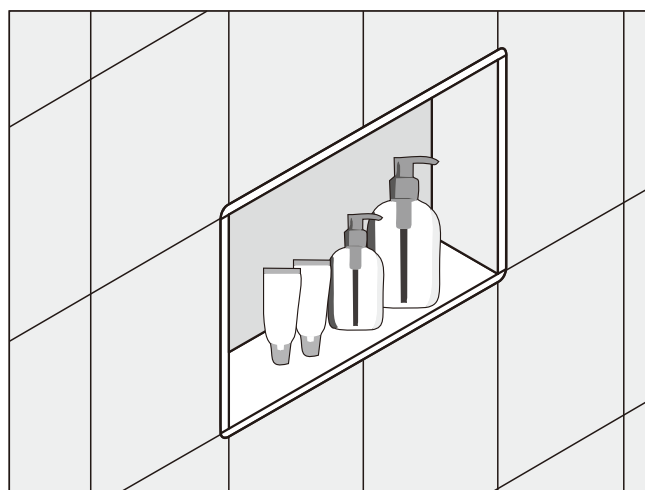


1 Découpez un espace dans le mur à l'endroit où vous voulez installer la niche. Utilisez les dimensions ci-dessus. La profondeur de 70 ou 100 mm dépend de la taille de votre niche.

2 Carrez le mur autour de l'espace pour la niche encastrée et couvrez la cavité avec du ciment rapide, par exemple.



3 Appliquez du mastic de montage sur le bord de la niche et placez-la dans le mur.



4 La niche encastrable est prête à être utilisée.