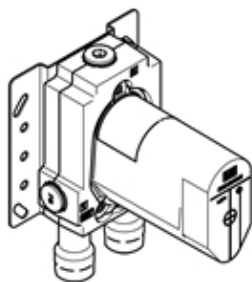


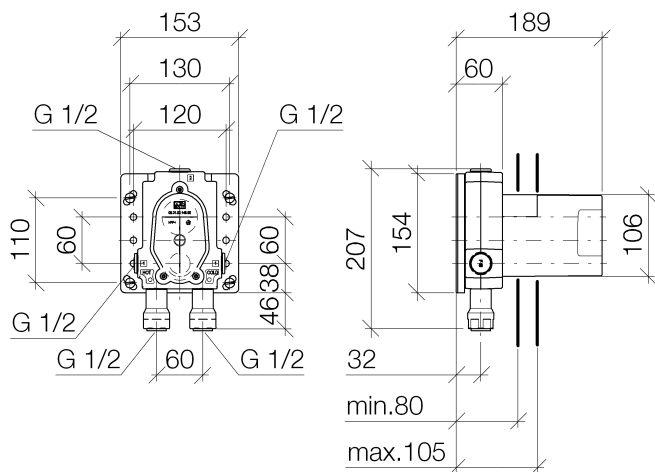
**Douche - Produits à encastrer**  
**Mitigeur monocommande encastré -**  
**référence article: 35 020 970 90**



- sans plomb, résistant à la dézincification
- 2x anti-retour
- 2x raccord 1/2" filetage femelle (froid/chaud), DN 15
- 3x sortie G 1/2"
- 2x robinets d'arrêt
- chape de protection gros-œuvre
- manchette étanche
- isolation phonique et thermique
- entraxe 60 mm
- Groupe de robinetterie selon DIN 4109: 1
- Ce produit peut être combiné avec le rail xGrid. Pour de plus amples détails, voir page ZZZ.



**Schéma dimensionnel**

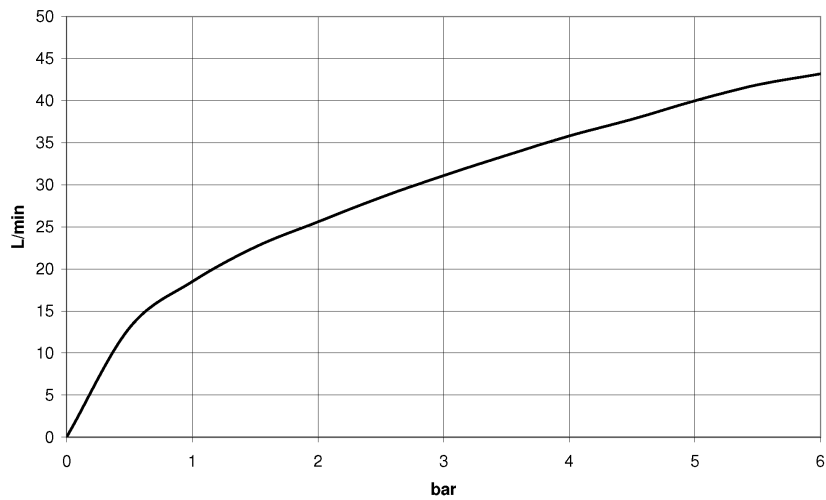


Toutes les mesures sont indiquées en mm / pouce = mm x 0,0394



Douche - Produits à encastrer  
Mitigeur monocommande encastré -  
référence article: 35 020 970 90

### Diagramme de débit





Douche - Produits à encastrer  
Mitigeur monocommande encastré -  
référence article: 35 020 970 90

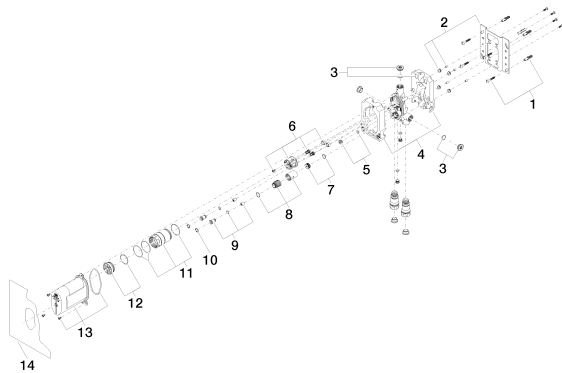


12 190 970 90  
Rallonge 25 mm -



12 191 970 90  
Rallonge 25 mm -

Douche - Produits à encastrer  
Mitigeur monocommande encastré -  
référence article: 35 020 970 90



## Liste des pièces de rechange

N°	Article Numéro	Désignation	Fréquence de montage
1	04 30 31 024 01 90	Jeu de fixation 6 x 40 mm -	2
2	04 17 20 128 00 90	Support 153 x 154 x 14 mm -	1
3	04 31 20 006 00 90	Bouchon 1/2" -	2
4	09 11 11 058 90	Accessoires 151,5 x 109 x 59 mm -	1
5	04 31 20 039 10 90	Jeu de joints M12 x 1 -	1
6	90 18 40 151 00 90	Cartouche Ø 43,7 x 35 mm -	1
7	90 31 20 098 00 90	Bouchon Ø 20,3 x 10,2 mm -	1
8	90 17 01 189 00 90	Douille Ø 27 x 34,5 mm -	1
9	04 24 03 223 00 90	Robinet d'arrêt avec robinet d'arrêt Ø 15 x 33,5 mm -	2
10	09 16 01 014 90	Anneau Ø 15 x 1 mm -	2
11	90 17 01 187 00 90	Douille Ø 48,7 x 74,3 mm -	1
12	04 31 20 100 00 90	Bouchon M42 x 1,5 -	1
13	90 21 02 148 00 90	Capuchon de protection 133 x 140,2 x 76,2 mm -	1
14	04 14 03 155 00 90	Joint -	1