

Rebris S
ééngreeps douchemengkraan opbouw
 Oppervlak: **chrom** Artikelnummer: **72640000**



Beschrijving

- 1 functie
- installatie met hartafstand 150 ± 12 mm
- maximale doorstroomhoeveelheid bij 3 bar: 14,9 l/min
- keramisch kardoos
- temperatuurbegrenzing instelbaar
- terugslagklep
- slangaansluiting DN15
- minimale bedrijfsdruk: 1 bar
- maximale bedrijfsdruk: 10 bar
- Kiwa K6161_Mechanical Mixers EN817

Artikeldetails

Vrijblijvende advies verkoopprijs excl. BTW	97,40 €
Vrijblijvende advies verkoopprijs incl. BTW	117,85 €

Designprijzen



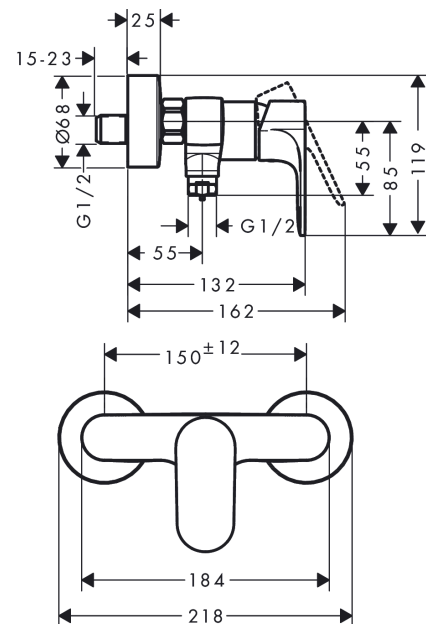
reddot winner 2022



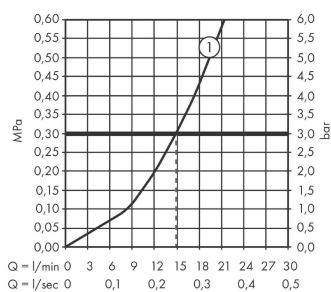
Productfoto



Maattekening



Doorstroombiagram

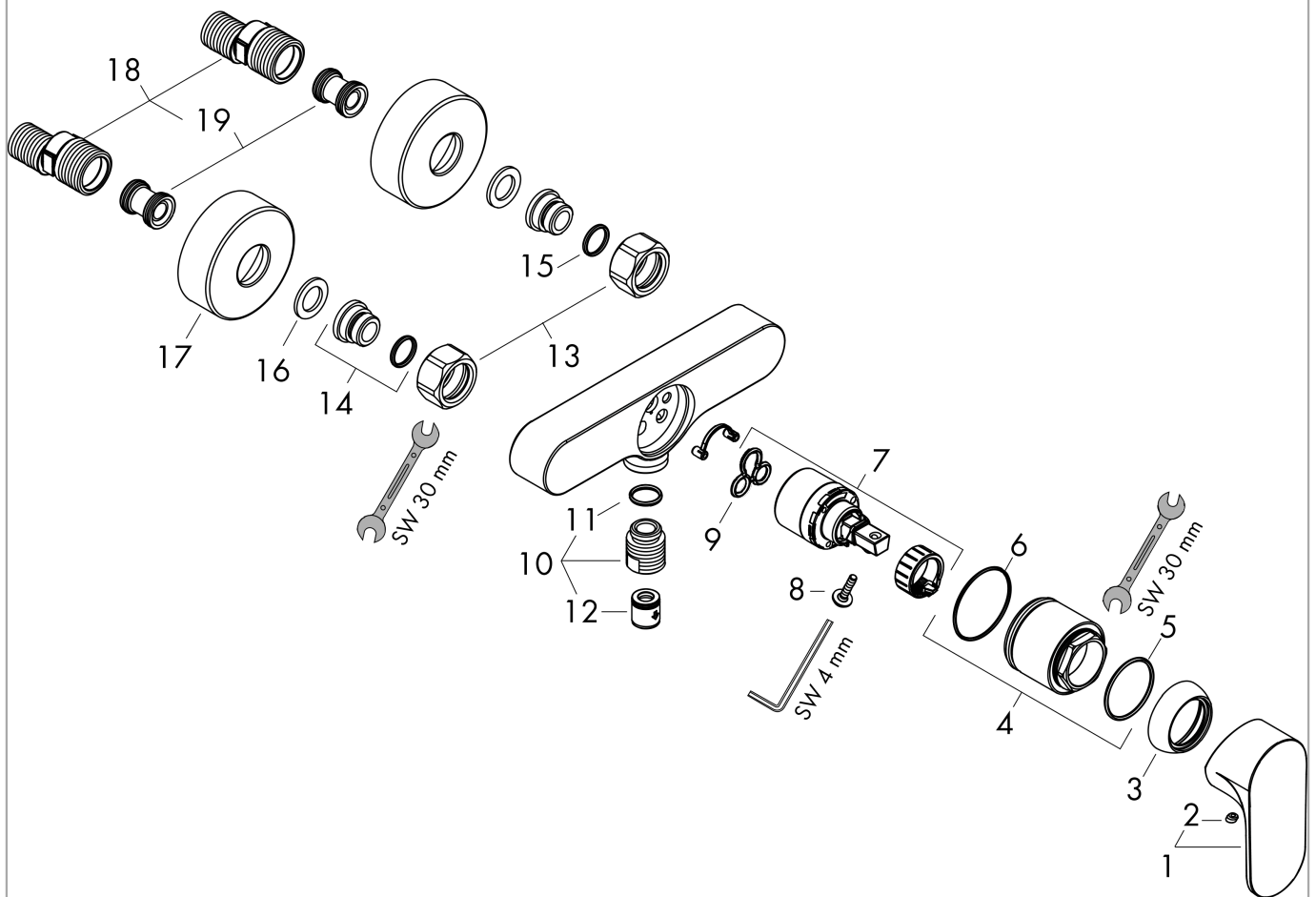


Rebris S
ééngreeps douchemengkraan opbouw
 Oppervlak: **chrom** Artikelnummer: **72640000**



Explosietekening

Bouwjaar: >06/22



Rebris S
ééngreeps douchemengkraan opbouw
 Oppervlak: **chrom** Artikelnummer: **72640000**



Reserveonderdelenlijst

Bouwjaar: >06/22

Regel	Beschrijving	Artikelnummer	Prijs incl. BTW	VE
1	greep	94654000	44,65 €	1
2	greepstop	96338000	2,90 €	1
3	afdekkap	97406000	17,91 €	1
4	moer	97977000	35,82 €	1
5	O-Ring 32x2	98193000	2,90 €	1
6	O-ring 33x1,5	98164000	2,90 €	1
7	kardoes compl.	92730000	55,90 €	1
8	borgschroef	95140000	4,96 €	1
9	dichting	95008000	8,11 €	1
10	muuraansluitbocht	96044000	14,04 €	1
11	O-ring 14x2	98129000	2,90 €	1
12	terugslagklepset DW 15	94074000	14,04 €	1
13	moeren set	96157000	27,95 €	1
14	aansluiting	97220000	14,04 €	1
15	O-ring 15x2	98163000	2,90 €	1
16	zeefdichting	96922000	8,11 €	1
17	rozet Ø 68 mm	96467000	17,91 €	1
18	S-koppelingenset (±12 mm)	94140000	44,65 €	1
19	slagdemper	96429000	4,96 €	1