



DIN EN 806

DIN EN 1717

DIN 1988

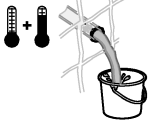


bar

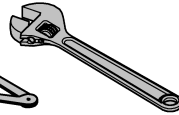
max. 10
0,5 5 1



max. 70°
max. 60°



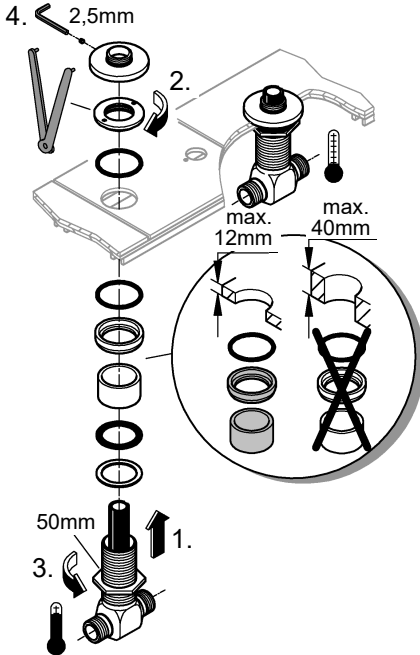
2,5mm



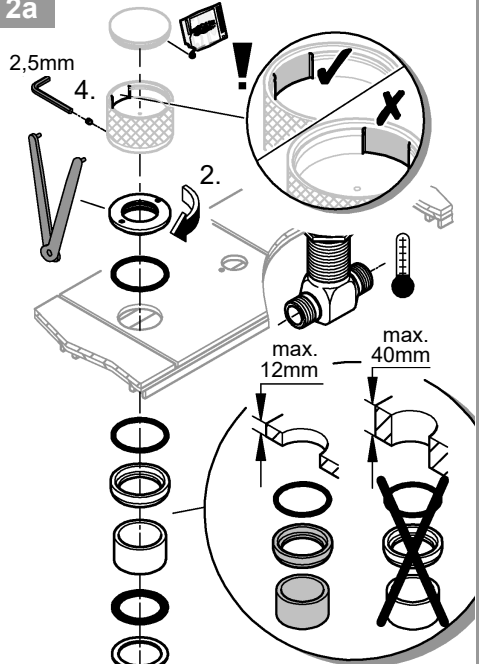
*19 332
32mm



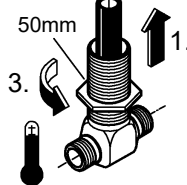
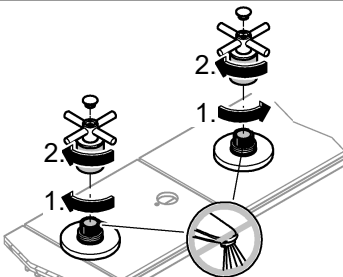
1a



2a

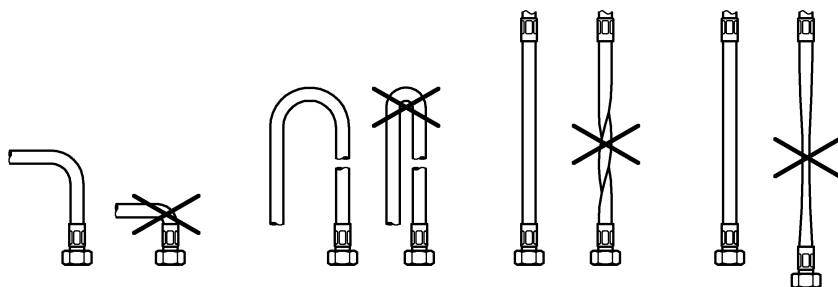
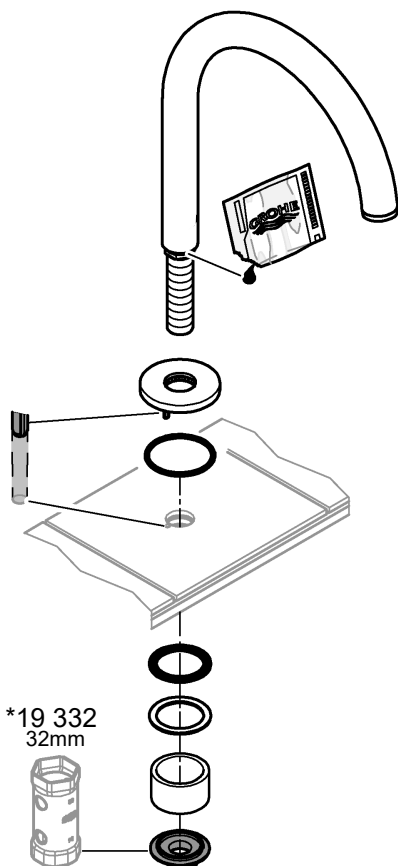


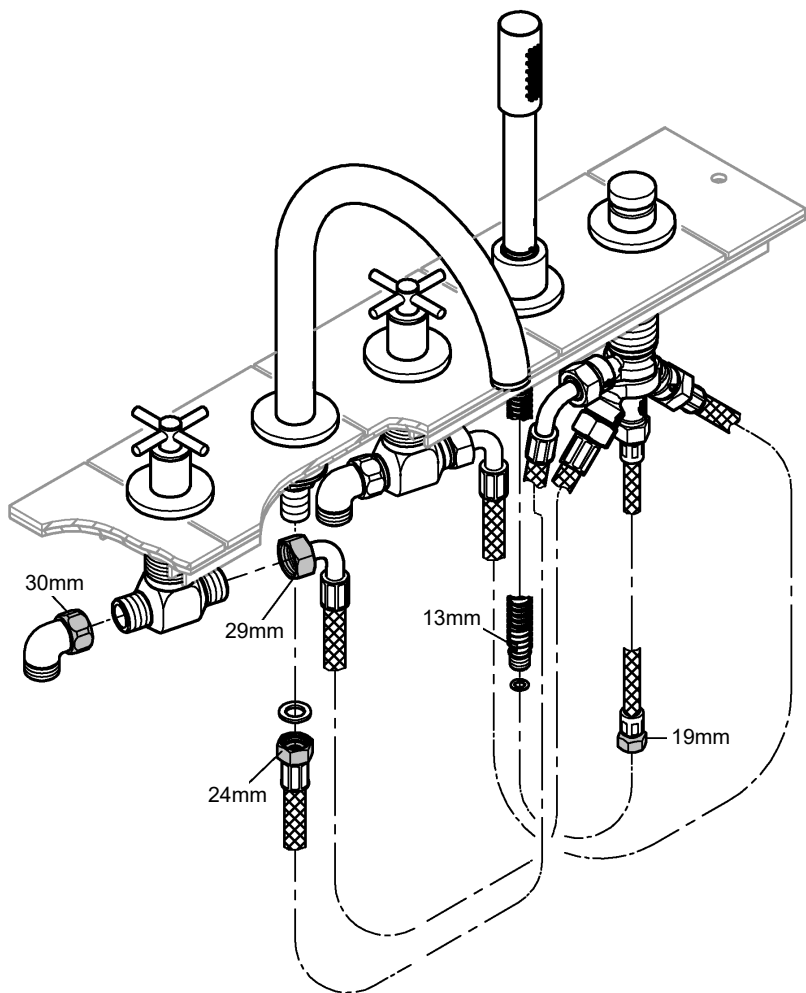
1b





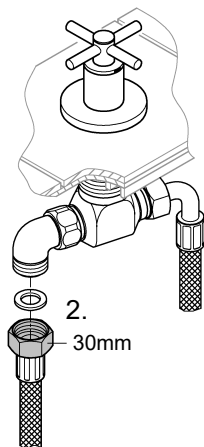
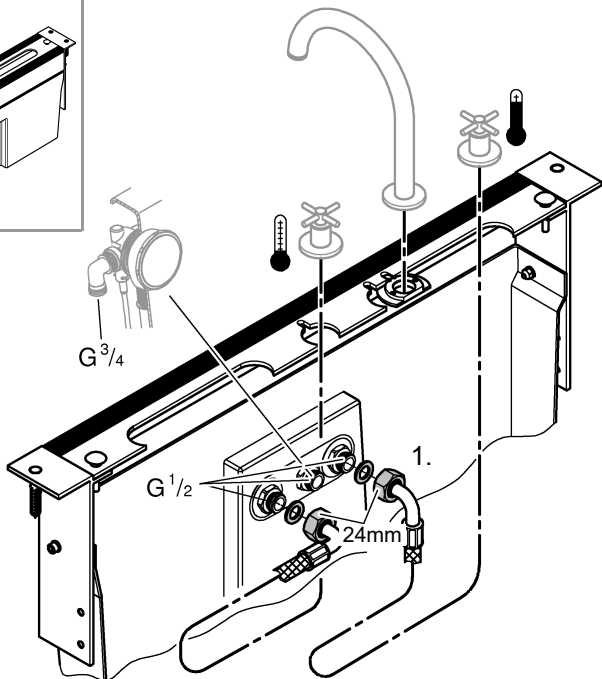
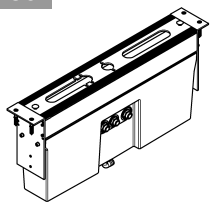
3







9a



9b

