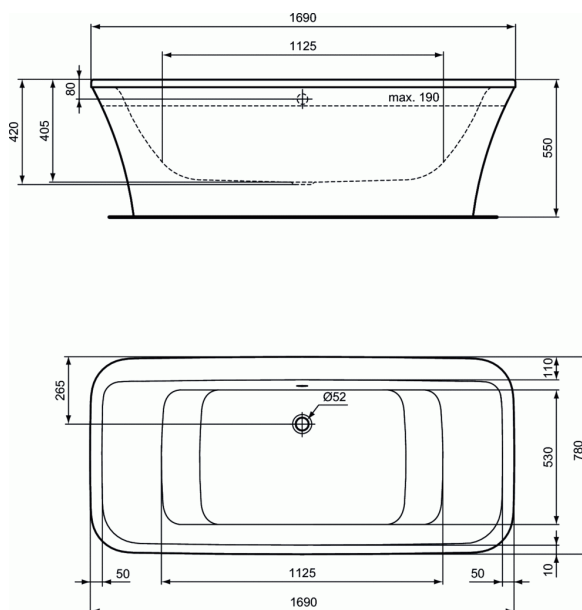


CONNECT AIR

Baignoire à pose libre avec rebords asymétriques 170 x 78



Baignoire à pose libre avec rebords asymétriques 170 x 78

Baignoire en acrylique pour pose libre avec 2 côtés obliques. La baignoire est fabriquée à partir d'une plaque d'acrylique de 4mm d'épaisseur (conforme à la norme DIN EN 13558/13559) de fabrication propre au fabricant de la baignoire.

Après chauffage de la feuille d'acrylique à 200 ° C, elle est attirée par aspiration dans un moule.

Une couche de renforcement constituée de fibres de verre et de résine est pulvérisée sur l'extérieur et également sur les points de renfort et la plaque de base en bois sur laquelle les pieds sont assemblés.

Pour répondre aux normes européennes et DIN/EN198 DIN/EN232, les produits sont soumis à des tests appropriés.

L'acrylique a les propriétés suivantes:

- Dureté Rockwell: 95M
- Résistance à la traction: 75MPa
- Résistance à la déformation: 130Mpa
- Température d'utilisation maximale: 85 ° C

La baignoire est placée sur le sol avec un set de pieds prémontés.

La baignoire est en deux pièces pour pouvoir équiper la baignoire par un syphon et d'une crépine (à commander séparément).

Le trop plein est monté sur la baignoire.

Vidage Ø 52 mm.

Le nom du fabricant apparaît en toute lettre sur le produit.

Dimensions (lpxh) :1700 x 780 x 550 mm

Conforme à la norme; EN 14516

COULEURS*



01

* 01 = Blanc