



Duravit No. 1

Notice de pré-installation

Baignoires et baignoires balnéo

Index

Remarques.....	2
Pré-installation	3
Trappes de visite.....	5
Fiches techniques des baignoires et baignoires balnéo.....	9

Remarques

PLANIFICATION

Avant de procéder à l'installation de l'ensemble de l'équipement, dressez un plan complet et prenez des mesures précises sur place.

GROUPE CIBLE ET QUALIFICATION

Seul un installateur sanitaire est habilité à procéder au montage et au raccordement hydraulique et seul un électricien sous licence est habilité à effectuer l'installation électrique.

CONSIGNES DE SÉCURITÉ

Une manipulation/un transport incorrect(e) peut entraîner des dommages sur le produit.

Le châssis en métal voire le système balnéo ne sont pas résistants.

- > Ne jamais tenir la baignoire au niveau du châssis en métal voire du système balnéo.

Le transport non conforme peut entraîner des dommages au niveau du produit et/ou des dégâts matériels, par ex. des fuites.

- > Porter des vêtements de protection appropriés.
- > Éviter les chocs.

Risque d'endommagement du produit et/ou de dommages matériels !

La violation des règlements locaux ou normes spécifiques aux pays peut entraîner des dommages sur le produit et/ou les biens.

- > Les prescriptions d'installation des entreprises de fournitures locales et les normes spécifiques aux pays doivent impérativement être respectées.

La société Duravit AG décline toute responsabilité quand aux conséquences résultant d'une utilisation ou d'un transport non-conformes.

Pré-installation

EMPLACEMENT D'INSTALLATION ET ESPACE NÉCESSAIRE

> Assurez-vous que l'emplacement d'installation satisfait aux critères suivants

Porte/ouverture d'accès	<ul style="list-style-type: none"> Contrôlez les ouvertures d'accès en vérifiant les dimensions d'accès, le poids et les possibilités de manœuvre.
Surface nécessaire	<ul style="list-style-type: none"> Prévoyez un écartement suffisant pour l'installation du receveur de douche.
Sol	<ul style="list-style-type: none"> Parfaitement plan. A angle droit par rapport au mur. Tenir compte de l'épaisseur totale de la structure de base, revêtement inclus. Il ne doit pas y avoir de chauffage au sol sous la baignoire. Monter les baignoires après la pose du carrelage (sol fini). Selon la combinaison baignoire-système balnéo, des composants du système peuvent dépasser du bord de la baignoire. Pour cette raison, nous recommandons d'installer un caisson de baignoire. Tolérances pour l'acryl: En raison du processus de fabrication, les dimensions nominales indiquées peuvent varier dans la limite des tolérances de la DIN 198. Nous vous prions d'en tenir compte pour votre planification.
Mur	<ul style="list-style-type: none"> Carrelé. A angle droit par rapport à la baignoire. Parfaitement plan. Tenir compte de l'épaisseur totale du mur, revêtement inclus.

INSTALLATION HYDRAULIQUE

INFO UTILE

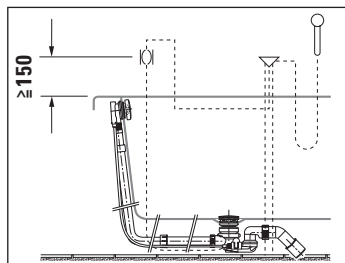
Les baignoires sans trop-plein débordent dans le local.

> Si une baignoire est installée sans trop-plein, il est impérativement nécessaire de prévoir une évacuation dans le sol selon la norme DIN 1986-100 sur la protection des bâtiments contre les eaux d'évacuation et de trop-plein.

INFO UTILE

Pour les baignoires avec remplissage par le vidage, un interrupteur de conduite doit être impérativement disponible sur place (DIN EN 1717).

> Tenir compte du schéma de montage.



RACCORDEMENT EN EAU

- Effectuer les raccordements d'arrivée et d'évacuation selon les normes en vigueur et les prescriptions publiques.
- Positionner l'écoulement d'eau (DN 50) en affleurement avec la surface de pose ou à partir du mur, directement au-dessus de la surface de pose, voir zone recommandée sur le schéma.

TRAPPES DE VISITE ET AMENÉE D'AIR

INFO UTILE

Etant donné qu'il offre de meilleures possibilités pour la maintenance, le montage avec un habillage de baignoire amovible est recommandé.

Carrelage de la baignoire

Vous devez prévoir les trappes de visite suivantes :

- Vidage à câble avec trop-plein 200 x 200 mm
- Groupes 500 x 500 mm
(Consultez le chapitre « Trappes de visite » pour les positions respectives.)
- Pour l'amenée d'air, prévoir une ouverture dans l'habillage d'une surface efficace d'environ 15 cm² (par ex. 3 x 5 cm ou 2 x 7,5 cm).

Baignoire avec habillage

- L'habillage doit être retiré pour la maintenance. Dans le cas d'un habillage sans raccord visible, la baignoire doit être éloignée du mur. Pour cette raison, prévoyez un espace devant la baignoire.
- L'amenée d'air pour le système balnéo (grille/fente d'aération) ne doit pas être recouverte.

INSTALLATION ÉLECTRIQUE



DANGER

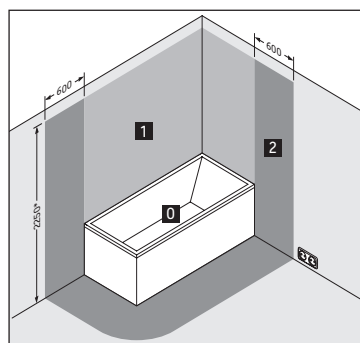
Danger de mort par électrocution

- > Débrancher l'alimentation électrique avant de travailler sur les composants électriques.
- > L'appareil doit être mis à la terre. Les dispositifs mis à la terre doivent être connectés en permanence à des lignes fixes.
- > Ne connecter l'appareil qu'avec le câble électrique approprié.
- > Ne JAMAIS toucher la ligne électrique avec des mains humides.

Pré-installation

- > Installer une ligne d'alimentation fixe ayant son propre circuit.
 - L'appareil n'est pas équipé de son propre disjoncteur différentiel. L'appareil doit être alimenté par un dispositif de protection à courant résiduel (RCD) avec un courant résiduel nominal ne dépassant pas 30 mA.
 - Les dispositifs d'isolation électrique doivent être installés de manière permanente dans le câblage et doivent être conformes aux réglementations généralement applicables. De plus, ils doivent être installés à l'extérieur de la zone de protection 0 – 2 et avoir une séparation de tous les pôles correspondant à la catégorie de surtension III.
 - Faire dépasser la ligne d'arrivée sur 3000 mm.
- > Poser une ligne pour la liaison équipotentielle :
 - Faire dépasser la ligne sur 3000 mm.
- > Sélectionner la section du câble d'alimentation sur la base de la puissance de raccordement indiquée sur la plaque signalétique (2,5 mm – 4 mm).
- > S'assurer que le conducteur de protection est 10 mm (3/8") plus long que les conducteurs L et N.
- > Installer un disjoncteur de puissance.

ZONES DE PROTECTION



* Ou la hauteur de la tête de douche/sortie d'eau la plus élevée ; en fonction de ce qui est plus élevé

ÉCLAIRAGE BLANC PAR LED SOUS LE BORD DE LA BAIGNOIRE

Données électriques

Alimentation électrique

Eclairage blanc par LED sous le bord de la baignoire #791847 00 0 00 0000 #791848 00 0 00 0000 #791849 00 0 00 0000	220 – 240 V CA, 50/60 Hz, 50W
--	-------------------------------

Fusible $I_N = 16 \text{ A}$

RCD $I_{\Delta N} \leq 30 \text{ mA}$

BAIGNOIRES BALNÉO

Données électriques

Système balnéo	Puissance nominale de l'équipement standard	Puissance nominale max. pour l'équipement complet
Système Air (# 760XXX XX X AS 00XX)	0,76 kW	0,85 kW
Système Air (DuraSolid) (# 760XXX XX X AS 00XX)	0,58 kW	0,58 kW
Jet Project (# 760XXX XX X JP 10XX)	0,66 kW	0,66 kW
Système Jet (# 760XXX XX X JS 10XX)	0,59 kW	0,67 kW
Système Combi P (# 760XXX XX X CP 10XX)	1,89 kW	1,98 kW
Système Combi E (# 760XXX XX X CE 10XX)	1,91 kW	2,96 kW
Système Combi L (# 760XXX XX X CL 10XX)	1,59 kW	2,64 kW
Système Jet E (# 760XXX XX X JE 10XX)	1,14 kW	2,20 kW

Alimentation électrique

76XXXX XX X XX XXX0 : 220 – 240 V AC, 50 Hz

76XXXX XX X XX XXX6 : 220 – 240 V CA, 60 Hz

Fusible $I_N = 16 \text{ A}$

RCD $I_{\Delta N} \leq 30 \text{ mA}$

Trappes de visite

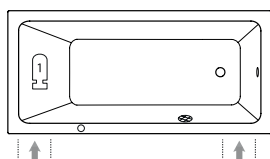
Maintenance

Monter les baignoires balnéo de telle sorte que tous les groupes importants (pompe, soufflerie et commande) restent toujours accessibles. Pour une maintenance facile, nous conseillons l'installation avec un habillage façon meuble démontable.

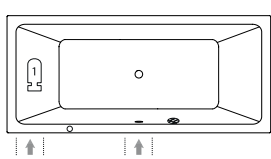
Positionnement des différents composants des systèmes balnéo

Les croquis représentent la configuration standard des différents composants du système balnéo* avec positionnement de l'unité de commande. Le massage dorsal se trouve côté tête (en fonction du système balnéo).

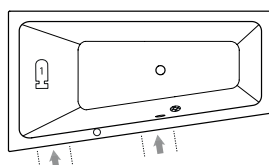
Fabrication spéciale, sur demande. Dans ce cas, préciser l'emplacement des éléments de commande et joindre obligatoirement un croquis. La réalisation de l'agencement souhaité sera analysée et confirmée par Duravit.



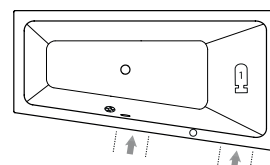
#760487, #760488, #760489,
#760490, #760491,



#760492

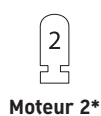


#760504, #760506, #760508

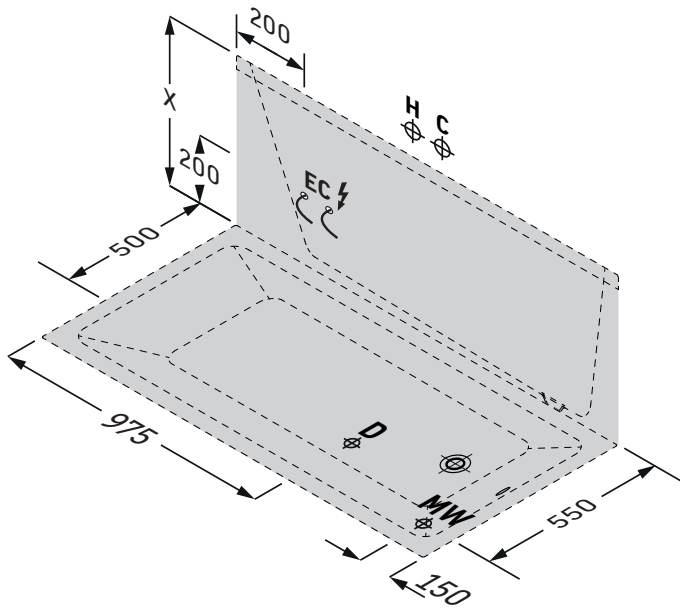


#760505, #760507, #760509

Légende

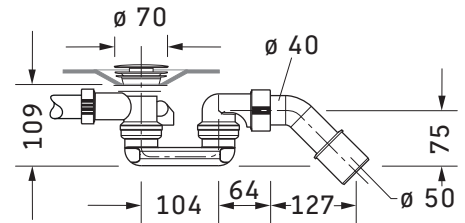


* Uniquement systèmes Combi / ** Le nombre d'éléments de commande dépend du système balnéo et des modules choisis / *** Uniquement nécessaire pour les systèmes Combi E/L, avec module son et/ou éclairage coloré par LED

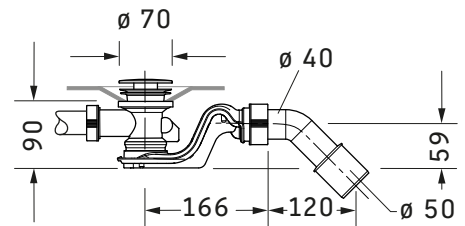


- H: Hot water connection
- C: Cold water connection
- D: Drain connection
- MW: Mixed water connection for water inlet
- EC: Electricity connection

Bathtub

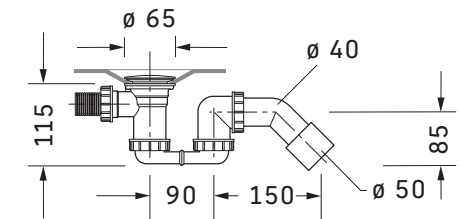


Siphon #790225



Siphon with water inlet #792201

Whirltub

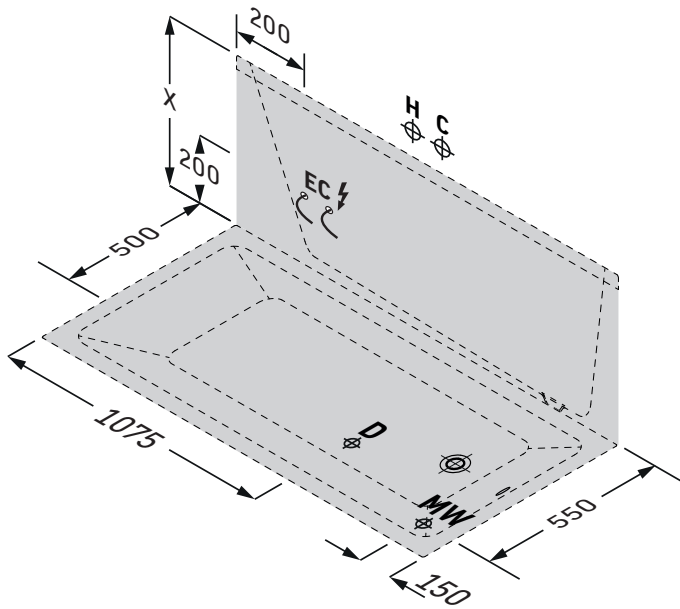


Siphon (inclusive)

		Height [mm]	including feet [mm]	including support [mm]
X	Bathtub	420	535 - 600	545
X	Whirltub	420	545 - 575	

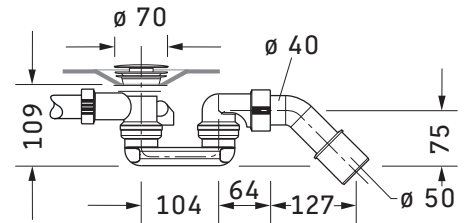
Technical specifications

Net weight [kg]	Floor load [kg/m ²]	Shipping weight [kg]	Shipping dimensions l x w x h [cm]	Drain connection [mm]	Inlet connection (OG) [inch]	Whirlsystem	Model-No.
18,0	165	40,5	110 x 72 x 166	40 / 50	1/2		700487 00 0 00 0000
32,0	176	59,9	187 x 87 x 77	40 / 50	3/4	Jet-Project	760487 00 0 JP 1000

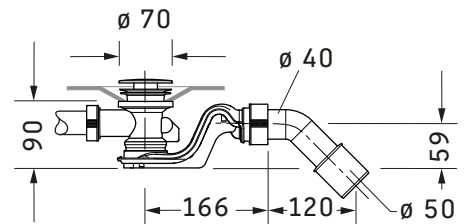


- H: Hot water connection
- C: Cold water connection
- D: Drain connection
- MW: Mixed water connection for water inlet
- EC: Electricity connection

Bathtub

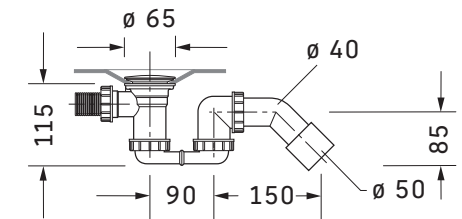


Siphon #790225



Siphon with water inlet #792201

Whirltub

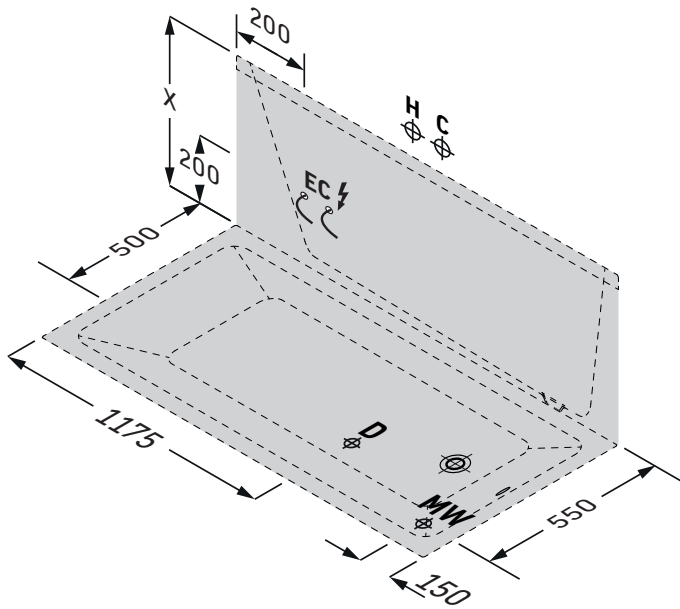


Siphon (inclusive)

		Height [mm]	including feet [mm]	including support [mm]
X	Bathtub	420	535 - 600	545
X	Whirltub	420	545 - 575	

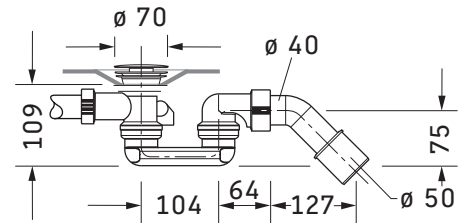
Technical specifications

Net weight [kg]	Floor load [kg/m ²]	Shipping weight [kg]	Shipping dimensions l x w x h [cm]	Drain connection [mm]	Inlet connection (OG) [inch]	Whirlsystem	Model-No.
18,5	168	42,1	110 x 72 x 176	40 / 50	1/2		700488 00 0 00 0000
32,0	180	59,9	187 x 87 x 77	40 / 50	3/4	Jet-Project	760488 00 0 JP 1000

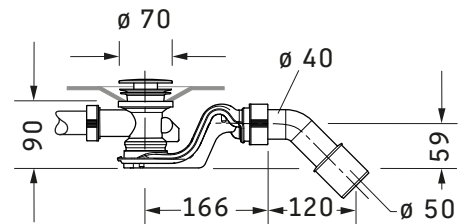


- H: Hot water connection
- C: Cold water connection
- D: Drain connection
- MW: Mixed water connection for water inlet
- EC: Electricity connection

Bathtub

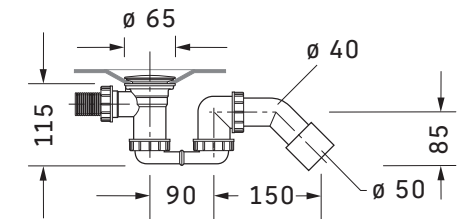


Siphon #790225



Siphon with water inlet #792201

Whirltub

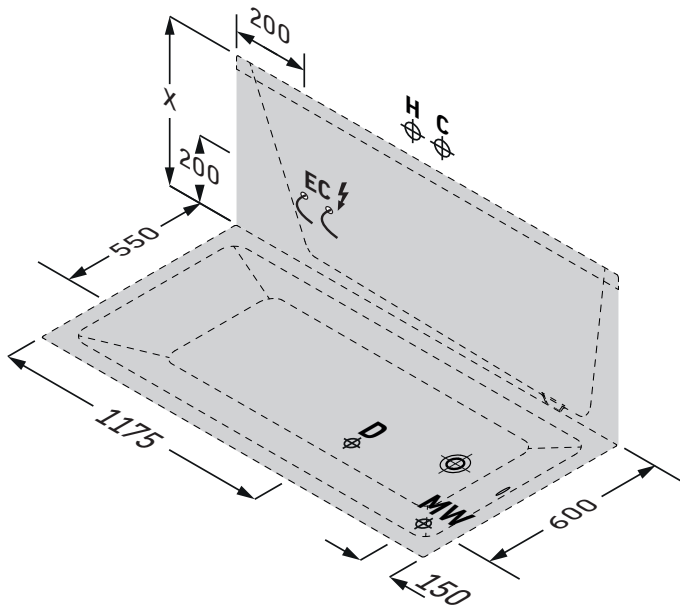


Siphon (inclusive)

		Height [mm]	including feet [mm]	including support [mm]
X	Bathtub	420	535 - 600	545
X	Whirltub	420	545 - 575	

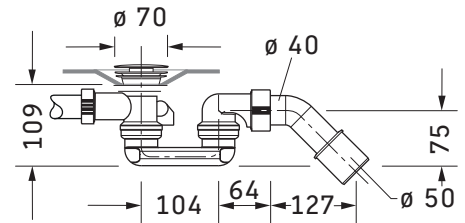
Technical specifications

Net weight [kg]	Floor load [kg/m ²]	Shipping weight [kg]	Shipping dimensions l x w x h [cm]	Drain connection [mm]	Inlet connection (OG) [inch]	Whirlsystem	Model-No.
19,5	172	44,2	110 x 72 x 186	40 / 50	1/2		700489 00 0 00 0000
33,0	183	60,9	187 x 87 x 77	40 / 50	3/4	Jet-Project	760489 00 0 JP 1000

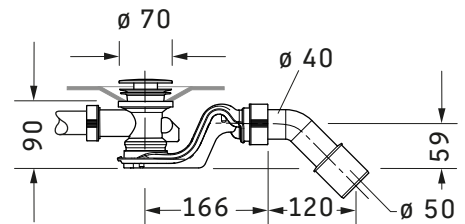


- H: Hot water connection
- C: Cold water connection
- D: Drain connection
- MW: Mixed water connection for water inlet
- EC: Electricity connection

Bathtub

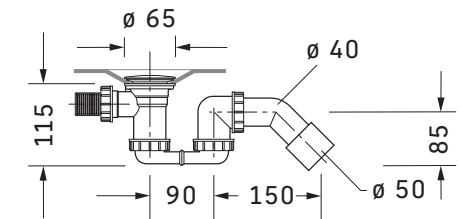


Siphon #790225



Siphon with water inlet #792201

Whirltub

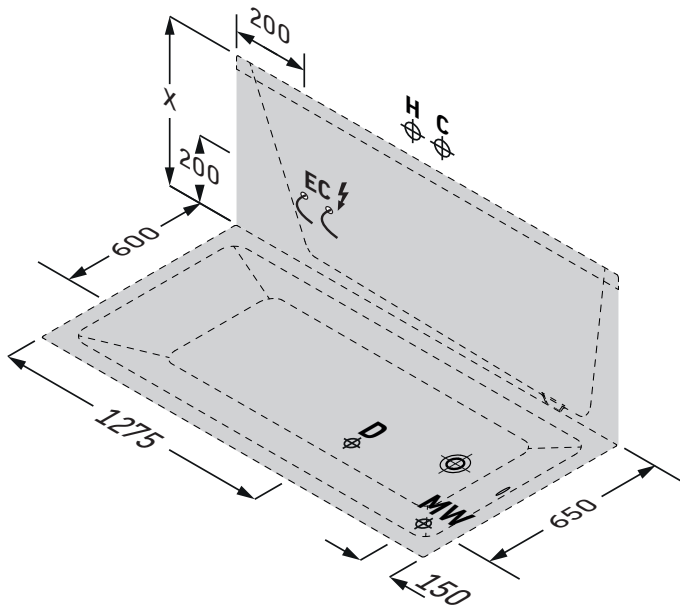


Siphon (inclusive)

		Height [mm]	including feet [mm]	including support [mm]
X	Bathtub	420	535 - 600	545
X	Whirltub	420	545 - 575	

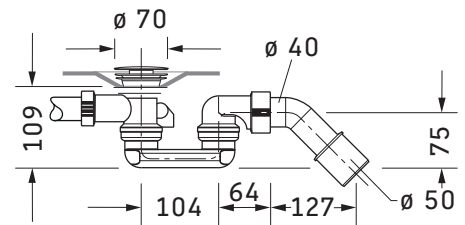
Technical specifications

Net weight [kg]	Floor load [kg/m ²]	Shipping weight [kg]	Shipping dimensions l x w x h [cm]	Drain connection [mm]	Inlet connection (OG) [inch]	Whirlsystem	Model-No.
20,5	177	45,8	110 x 77 x 186	40 / 50	1/2		700490 00 0 00 0000
34,0	187	61,9	187 x 87 x 77	40 / 50	3/4	Jet-Project	760490 00 0 JP 1000

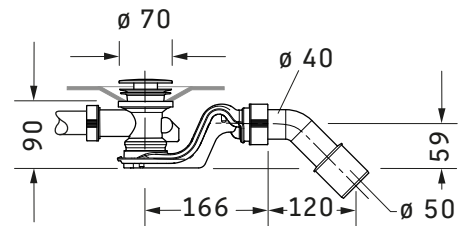


- H: Hot water connection
- C: Cold water connection
- D: Drain connection
- MW: Mixed water connection for water inlet
- EC: Electricity connection

Bathtub

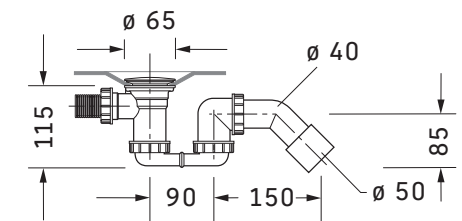


Siphon #790225



Siphon with water inlet #792201

Whirltub

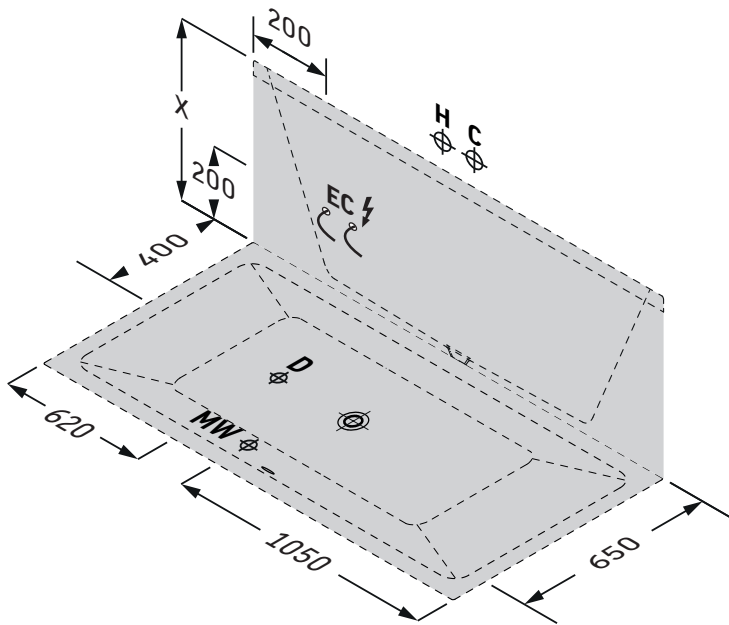


Siphon (inclusive)

		Height [mm]	including feet [mm]	including support [mm]
X	Bathtub	420	535 - 600	545
X	Whirltub	420	545 - 575	

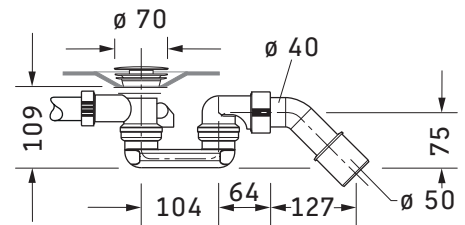
Technical specifications

Net weight [kg]	Floor load [kg/m ²]	Shipping weight [kg]	Shipping dimensions l x w x h [cm]	Drain connection [mm]	Inlet connection (OG) [inch]	Whirlsystem	Model-No.
22,0	182	48,4	110 x 82 x 196	40 / 50	1/2		700491 00 0 00 0000
36,0	192	63,9	187 x 87 x 77	40 / 50	3/4	Jet-Project	760491 00 0 JP 1000

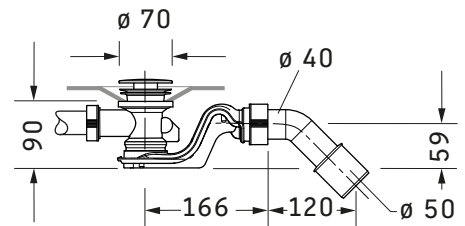


- H: Hot water connection
- C: Cold water connection
- D: Drain connection
- MW: Mixed water connection for water inlet
- EC: Electricity connection

Bathtub

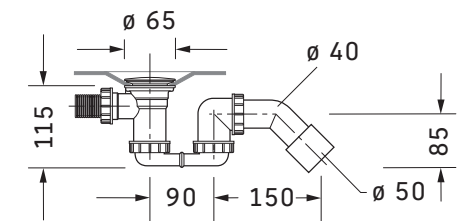


Siphon #790225



Siphon with water inlet #792201

Whirltub

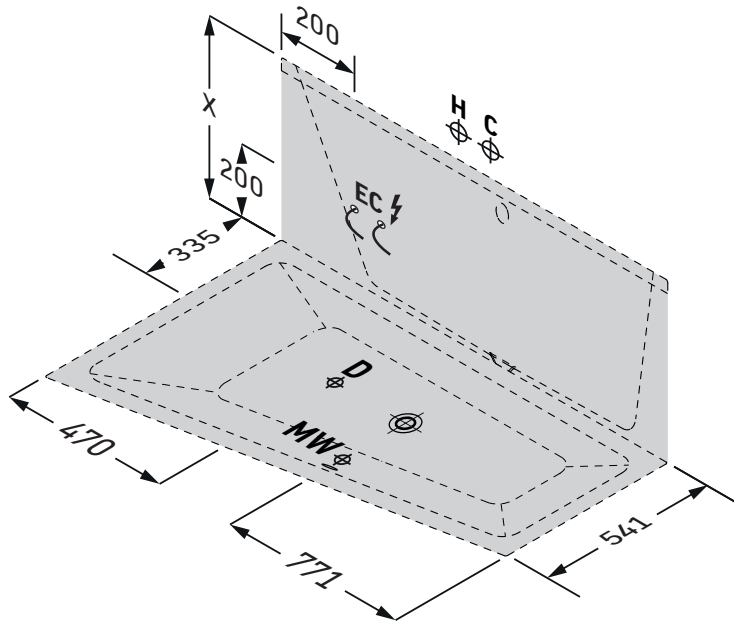


Siphon (inclusive)

		Height [mm]	including feet [mm]	including support [mm]
X	Bathtub	420	535 - 600	545
X	Whirltub	420	545 - 575	

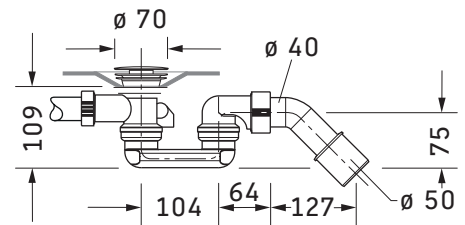
Technical specifications

Net weight [kg]	Floor load [kg/m ²]	Shipping weight [kg]	Shipping dimensions l x w x h [cm]	Drain connection [mm]	Inlet connection (OG) [inch]	Whirlsystem	Model-No.
25,0	170	51,4	110 x 82 x 196	40 / 50	1/2		700492 00 0 00 0000
39,0	180	66,9	187 x 87 x 77	40 / 50	3/4	Jet-Project	760492 00 0 JP 1000

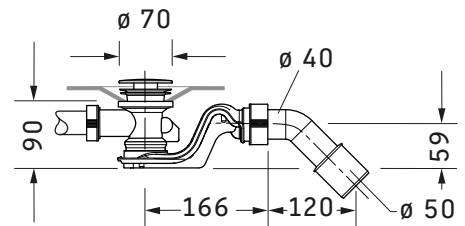


- H: Hot water connection
- C: Cold water connection
- D: Drain connection
- MW: Mixed water connection for water inlet
- EC: Electricity connection

Bathtub

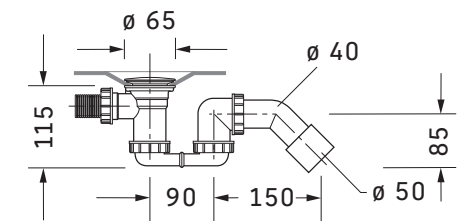


Siphon #790225



Siphon with water inlet #792201

Whirltub

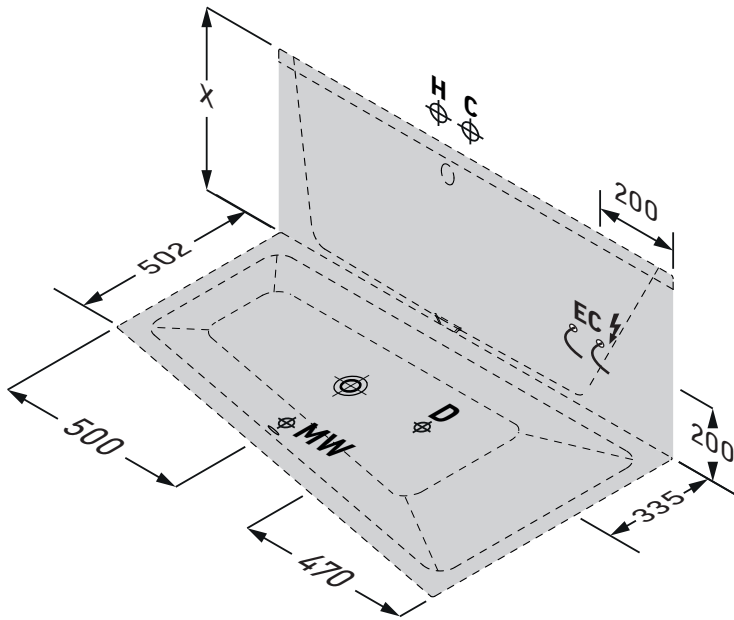


Siphon (inclusive)

		Height [mm]	including feet [mm]	including support [mm]
X	Bathtub	480	595 - 660	610
X	Whirltub	480	605 - 635	

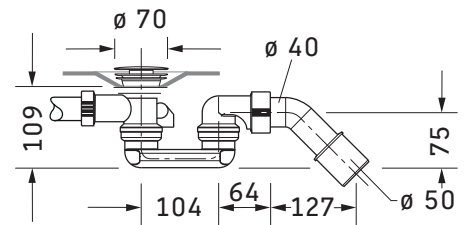
Technical specifications

Net weight [kg]	Floor load [kg/m ²]	Shipping weight [kg]	Shipping dimensions l x w x h [cm]	Drain connection [mm]	Inlet connection (OG) [inch]	Whirlsystem	Model-No.
22,5	165	46,7	110 x 82 x 166	40 / 50	1/2		700504 00 0 00 0000
36,0	176	67,0	206 x 108 x 85	40 / 50	3/4	Jet-Project	760504 00 0 JP 1000

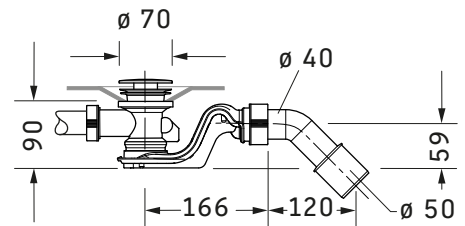


- H: Hot water connection
- C: Cold water connection
- D: Drain connection
- MW: Mixed water connection for water inlet
- EC: Electricity connection

Bathtub

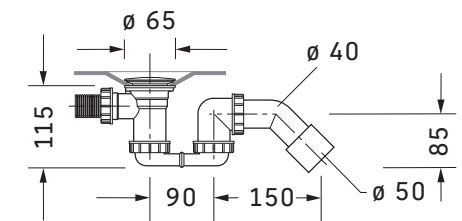


Siphon #790225



Siphon with water inlet #792201

Whirltub

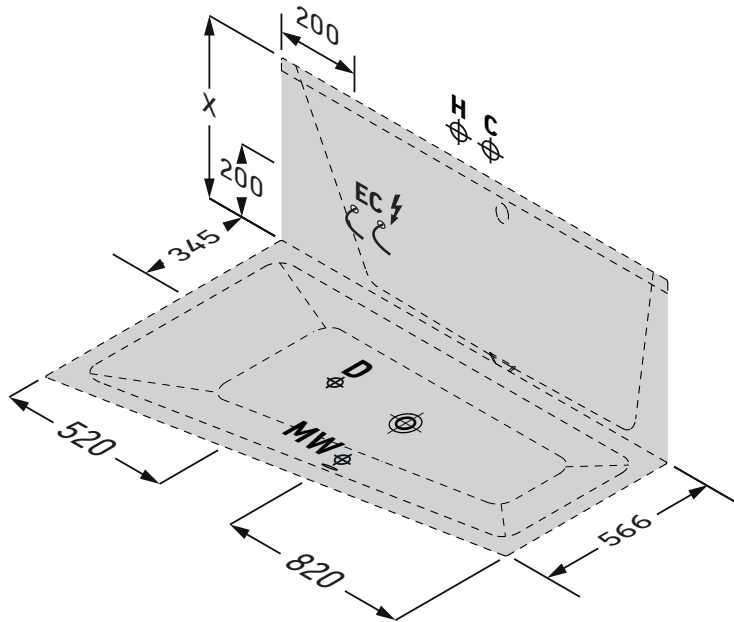


Siphon (inclusive)

		Height [mm]	including feet [mm]	including support [mm]
X	Bathtub	480	595 - 660	610
X	Whirltub	480	605 - 635	

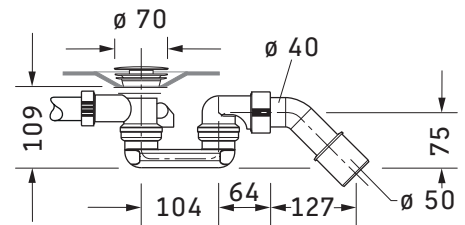
Technical specifications

Net weight [kg]	Floor load [kg/m ²]	Shipping weight [kg]	Shipping dimensions l x w x h [cm]	Drain connection [mm]	Inlet connection (OG) [inch]	Whirlsystem	Model-No.
22,5	165	46,7	110 x 82 x 166	40 / 50	1/2		700505 00 0 00 0000
36,0	176	67,0	206 x 108 x 85	40 / 50	3/4	Jet-Project	760505 00 0 JP 1000

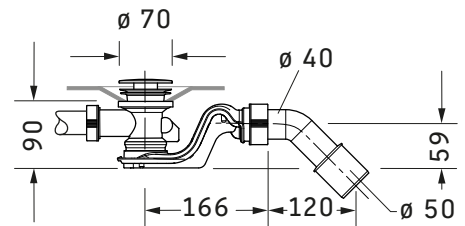


- H: Hot water connection
- C: Cold water connection
- D: Drain connection
- MW: Mixed water connection for water inlet
- EC: Electricity connection

Bathtub

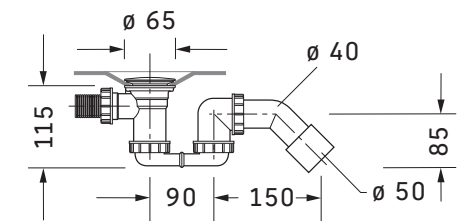


Siphon #790225



Siphon with water inlet #792201

Whirltub

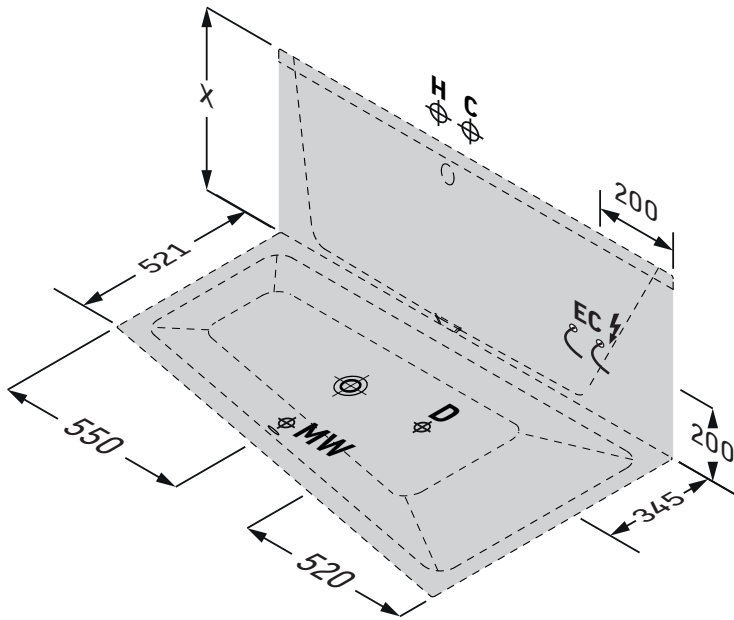


Siphon (inclusive)

		Height [mm]	including feet [mm]	including support [mm]
X	Bathtub	480	595 - 660	610
X	Whirltub	480	605 - 635	

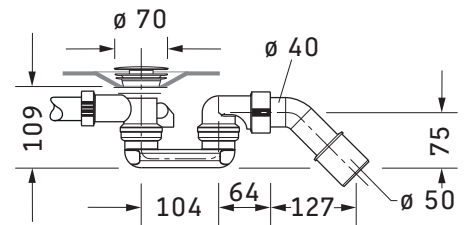
Technical specifications

Net weight [kg]	Floor load [kg/m ²]	Shipping weight [kg]	Shipping dimensions l x w x h [cm]	Drain connection [mm]	Inlet connection (OG) [inch]	Whirlsystem	Model-No.
24,0	165	50,3	110 x 87 x 176	40 / 50	1/2		700506 00 0 00 0000
38,0	175	69,0	206 x 108 x 85	40 / 50	3/4	Jet-Project	760506 00 0 JP 1000

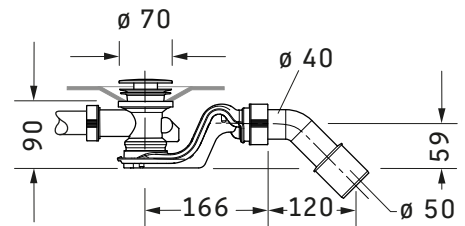


- H: Hot water connection
- C: Cold water connection
- D: Drain connection
- MW: Mixed water connection for water inlet
- EC: Electricity connection

Bathtub

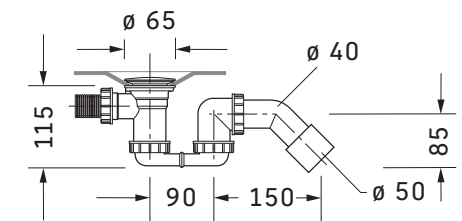


Siphon #790225



Siphon with water inlet #792201

Whirltub

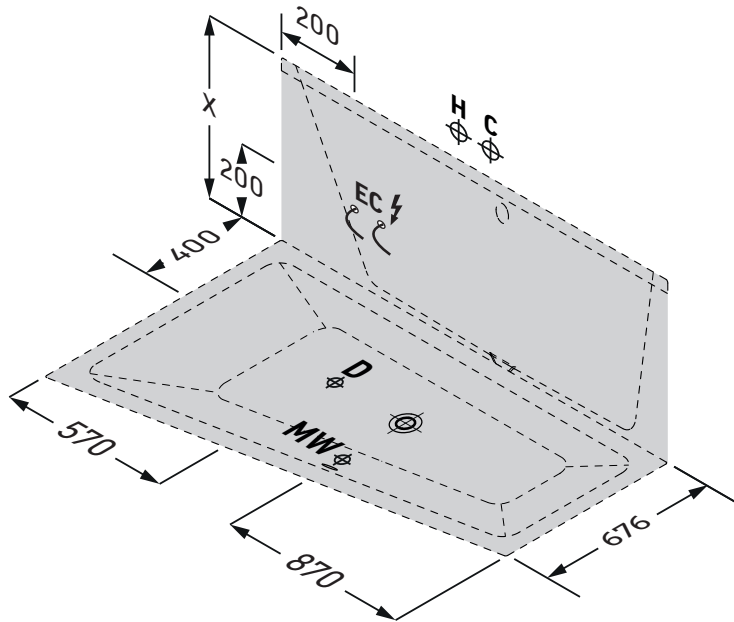


Siphon (inclusive)

		Height [mm]	including feet [mm]	including support [mm]
X	Bathtub	480	595 - 660	610
X	Whirltub	480	605 - 635	

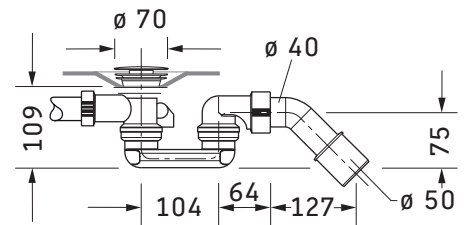
Technical specifications

Net weight [kg]	Floor load [kg/m ²]	Shipping weight [kg]	Shipping dimensions l x w x h [cm]	Drain connection [mm]	Inlet connection (OG) [inch]	Whirlsystem	
						Model-No.	
24,0	165	50,3	110 x 87 x 176	40 / 50	1/2		700507 00 0 00 0000
38,0	175	69,0	206 x 108 x 85	40 / 50	3/4	Jet-Project	760507 00 0 JP 1000

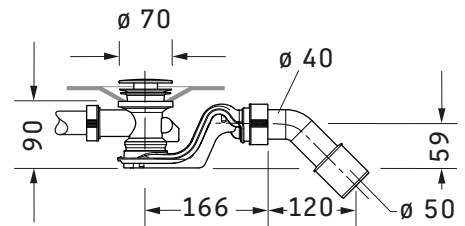


- H: Hot water connection
- C: Cold water connection
- D: Drain connection
- MW: Mixed water connection for water inlet
- EC: Electricity connection

Bathtub

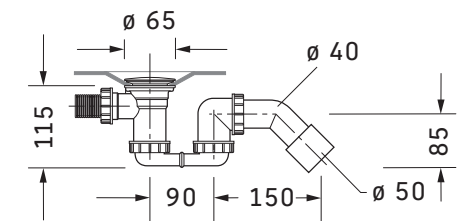


Siphon #790225



Siphon with water inlet #792201

Whirltub

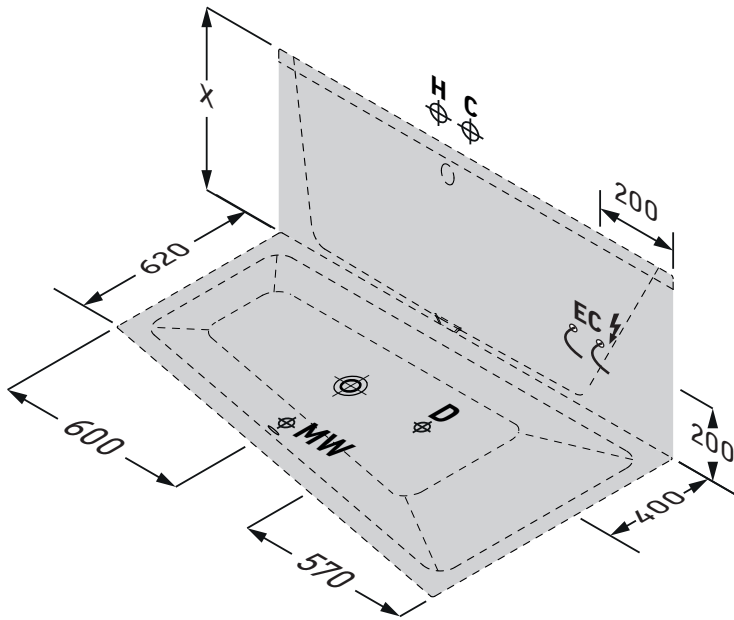


Siphon (inclusive)

		Height [mm]	including feet [mm]	including support [mm]
X	Bathtub	480	595 - 660	610
X	Whirltub	480	605 - 635	

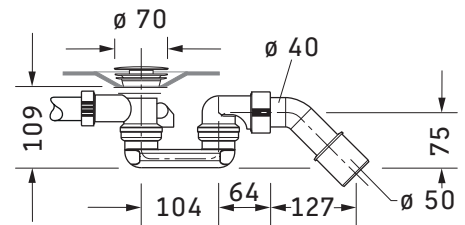
Technical specifications

Net weight [kg]	Floor load [kg/m ²]	Shipping weight [kg]	Shipping dimensions l x w x h [cm]	Drain connection [mm]	Inlet connection (OG) [inch]	Whirlsystem	Model-No.
26,5	174	55,3	110 x 102 x 186	40 / 50	1/2		700508 00 0 00 0000
40,0	182	71,0	206 x 108 x 85	40 / 50	3/4	Jet-Project	760508 00 0 JP 1000

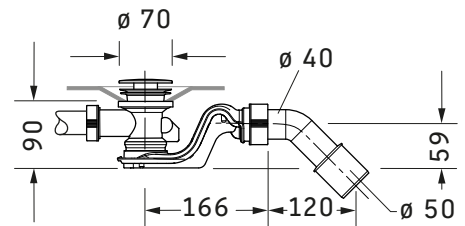


- H: Hot water connection
- C: Cold water connection
- D: Drain connection
- MW: Mixed water connection for water inlet
- EC: Electricity connection

Bathtub

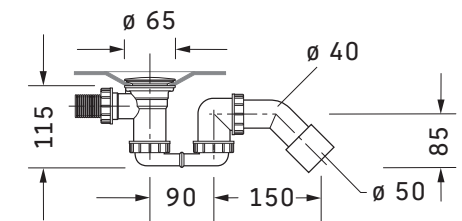


Siphon #790225



Siphon with water inlet #792201

Whirltub



Siphon (inclusive)

		Height [mm]	including feet [mm]	including support [mm]
X	Bathtub	480	595 - 660	610
X	Whirltub	480	605 - 635	

Technical specifications

Net weight [kg]	Floor load [kg/m ²]	Shipping weight [kg]	Shipping dimensions l x w x h [cm]	Drain connection [mm]	Inlet connection (OG) [inch]	Whirlsystem	
						Model-No.	
26,5	174	55,3	110 x 102 x 186	40 / 50	1/2		700509 00 0 00 0000
40,0	182	71,0	206 x 108 x 85	40 / 50	3/4	Jet-Project	760509 00 0 JP 1000

DURAVIT AG
P.O. Box 240
Werderstr. 36
78132 Hornberg
Germany
Phone +49 78 33 70 0
Fax +49 78 33 70 289
info@duravit.com
www.duravit.com

