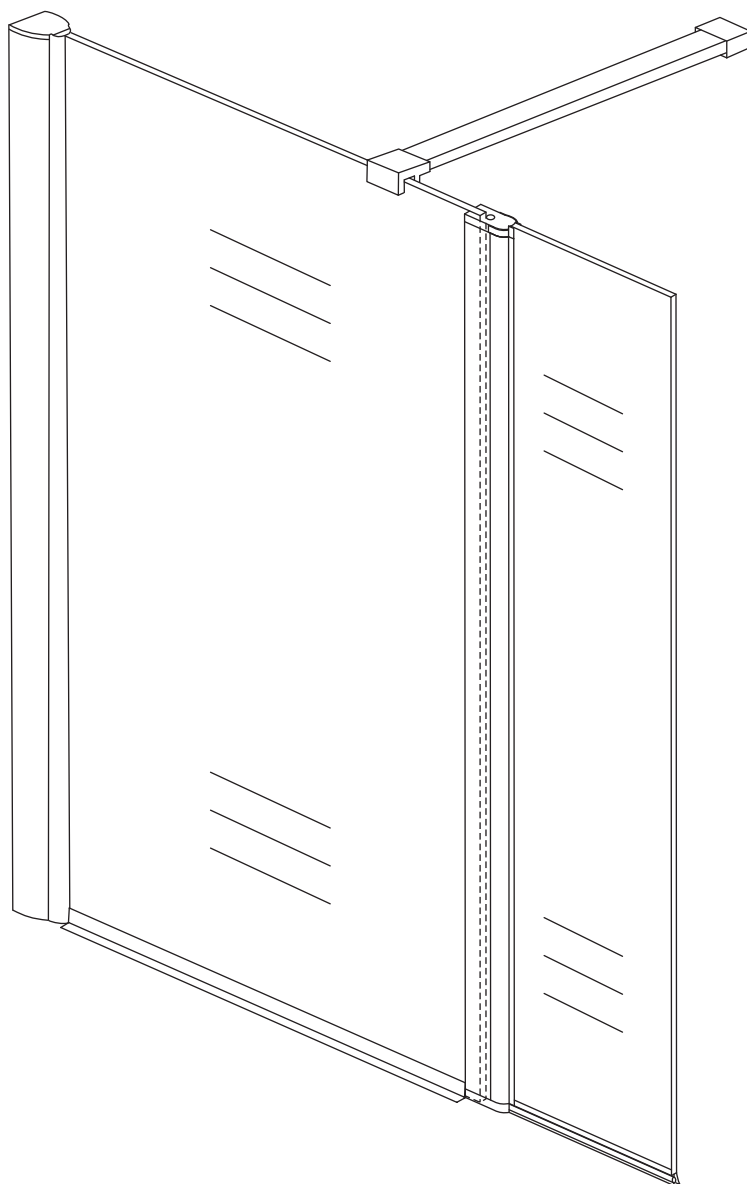


INSTALLATIE VOORSCHRIFT

DRAAIBARE ZIJWAND MET SCHARNIERPROFIEL

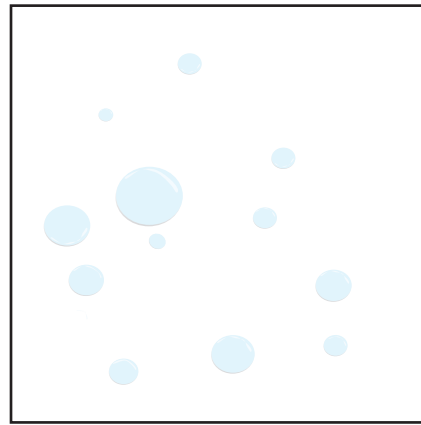
Geheel matglas

350x2000mm



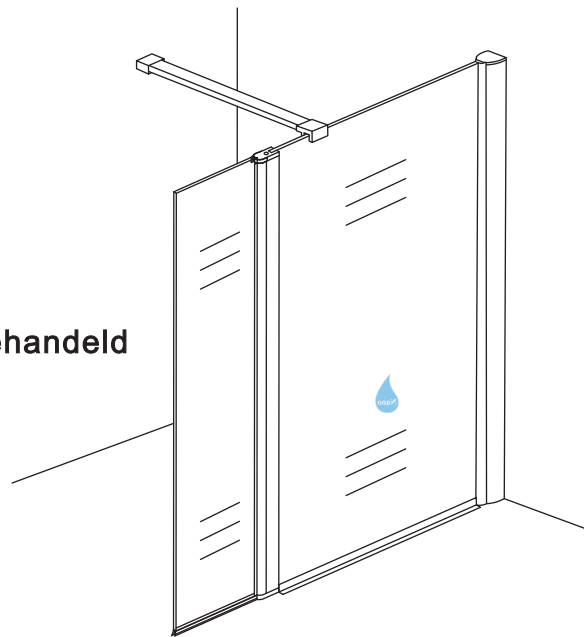


Zonder NANO

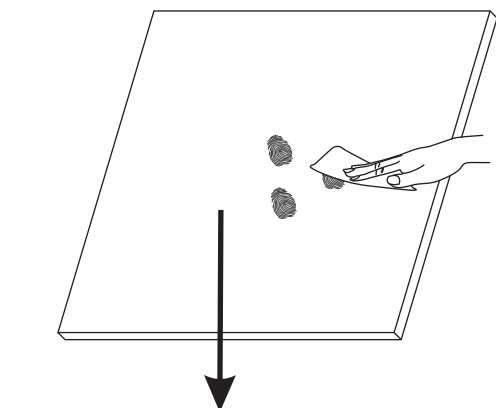
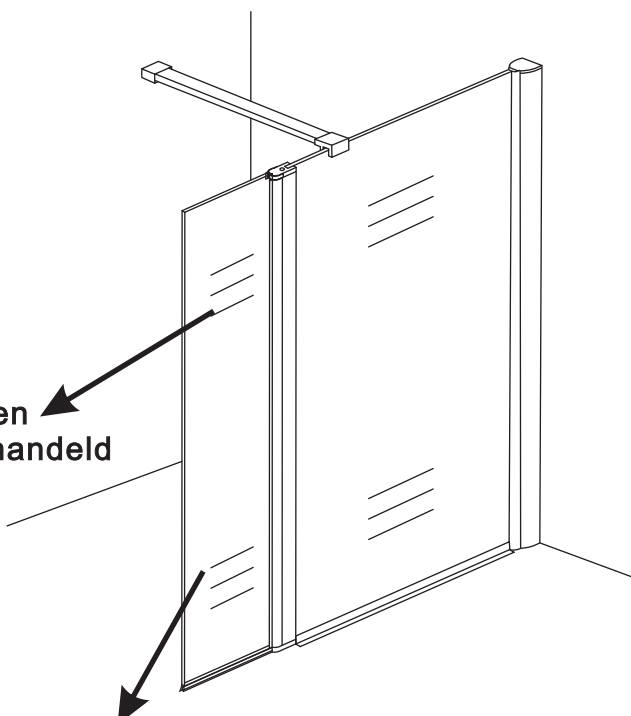


NANO

beide zijden NANO behandeld



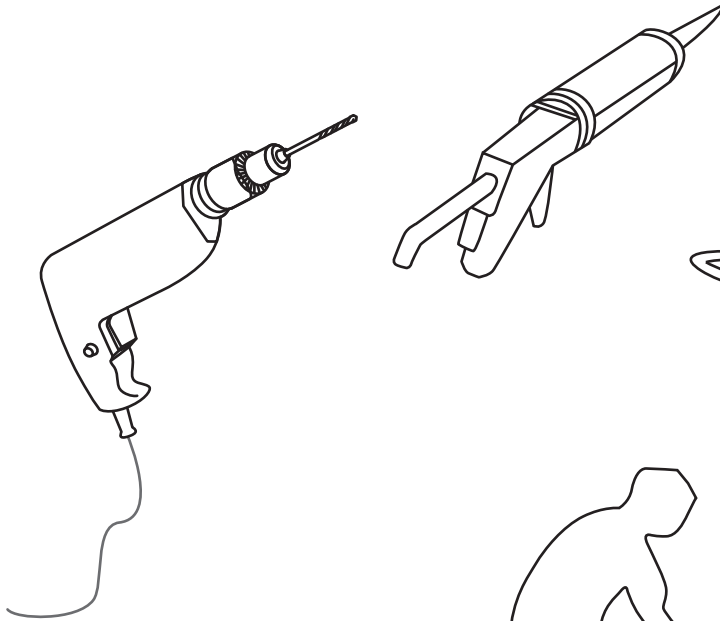
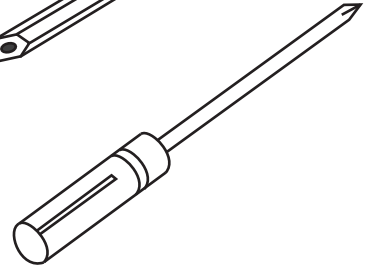
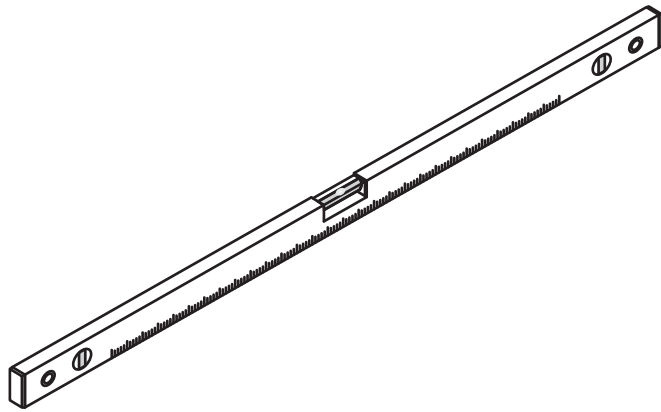
beide zijden
NANO behandeld



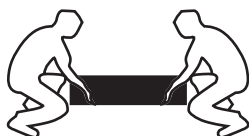
Eventuele vlekken op het matglas-gedeelte
verwijderen met alcohol of glasreiniger.
Gebruik geen schuurmiddelen!

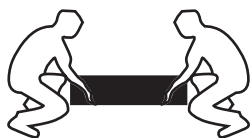
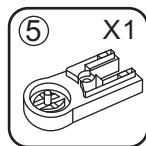
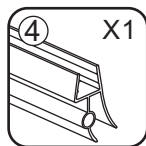
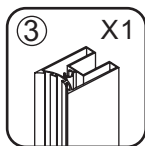
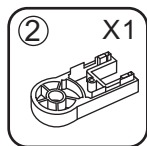
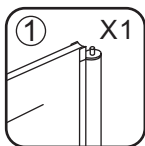
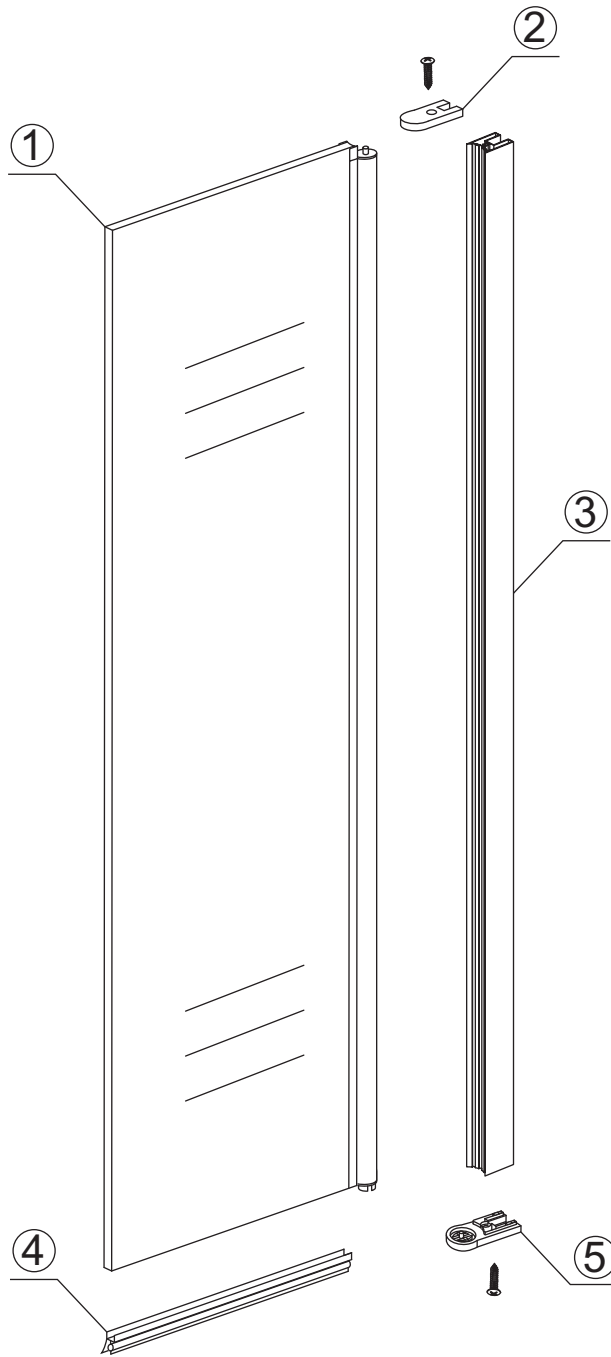
NANO garantie: 2 jaar bij normaal gebruik

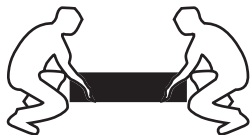
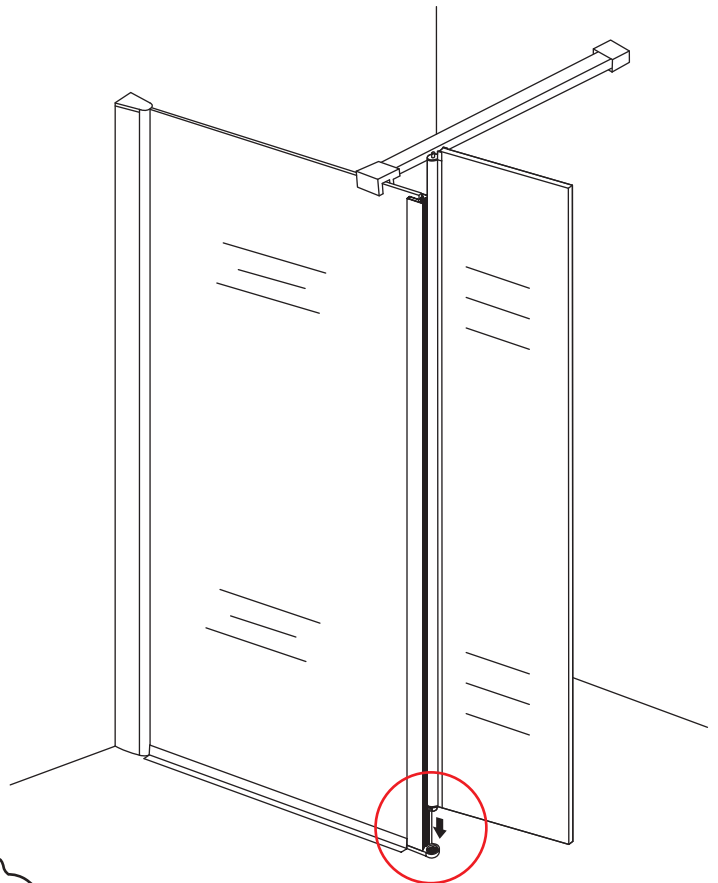
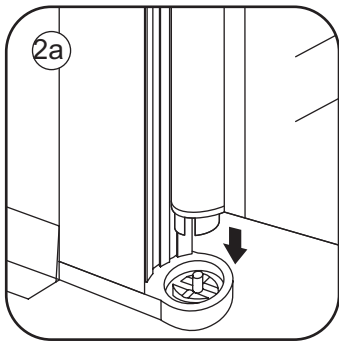
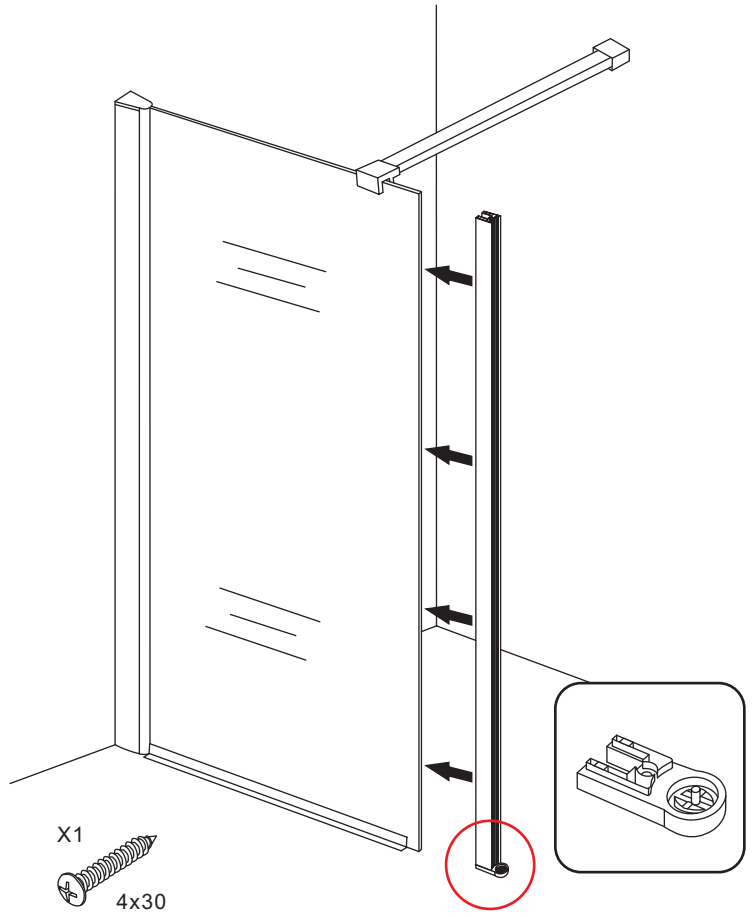
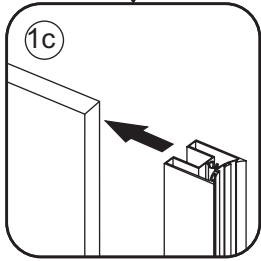
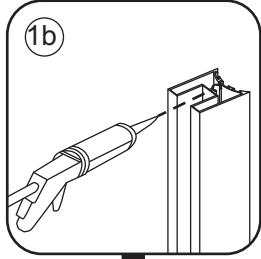
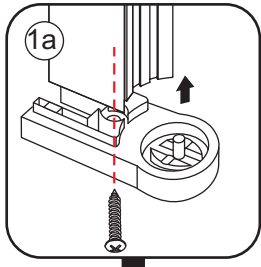
**LET OP: gebruik geen grove scherpe voorwerpen, zoals
schuursponsjes of staalwol om het glas schoon te maken.**

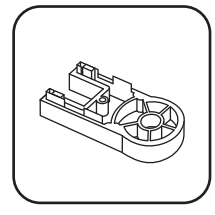
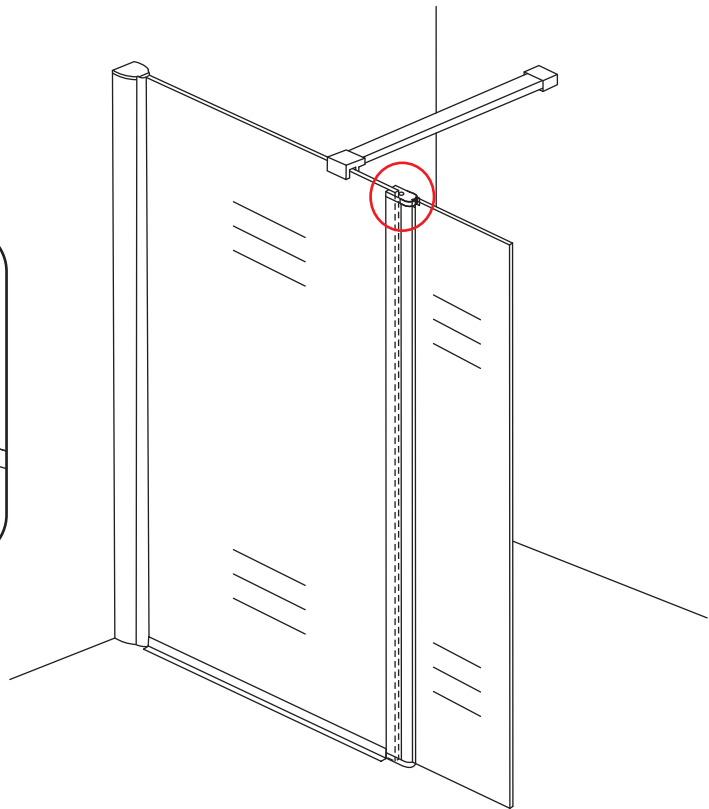
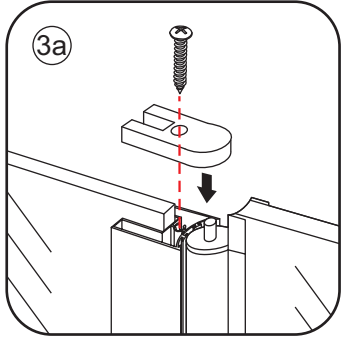


1









X1
4x30

A single screw is shown next to the text 'X1 4x30', indicating the quantity and specifications of the hardware required for this step.

