

RainSelect

Thermostatique mural encastré pour 2 systèmes

Surfaces: **Chrome** N° Art.: **15355000**



Description

Caractéristiques

- se compose de: Thermostatique, support de douche
- en fonction du volume et de l'encastrement, le débit est réduit approximativement de 50% et fonction d'arrêt intégrée
- 2 fonctions
- utilisation de plusieurs systèmes/sorties en même temps
- bouton Select on/off pour 2 sorties
- cartouche thermostatique, mécanisme Marche/Arrêt
- verrouillage de sécurité à 40° C
- limitation de température réglable
- clapet anti-retour
- écrou du flexible: pour flexibles de douche avec écrou conique ou cylindrique des deux côtés
- Thermostatique est livré avec les boutons-poussoir : Rain (large) et douche à main

Technologie



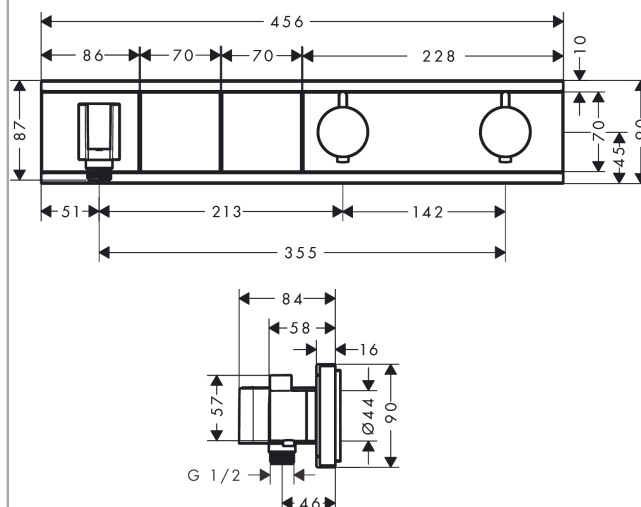
Prix du design



Photo du produit



Plan coté



RainSelect
Thermostatique mural encastré pour 2 systèmes
 Surfaces: **Chrome** N° Art.: **15355000**



Exemple de montage

RainSelect
 1531018X / 15355XXX

