

ShowerSelect S

Set de finition pour mitigeur thermostatique encastré avec 2 fonctions

Surfaces: noir mat Numéro d'article: 15743670



Description

Caractéristiques

- 2 sorties = 2 fonctions
- Bouton Select marche/arrêt pour 2 sorties
- utilisation simultanée de plusieurs sorties
- débit de sortie supérieure: 25 l/min
- débit de sortie inférieure: 23 l/min
- cartouche thermostatique SMTC, mécanisme Push marche/arrêt
- butée de confort à 40° C
- limiteur de température réglable
- type de raccordement: corps d'encastrement
- E3, C1, A2, U3
- Le thermostatique est livré avec les boutons douchette à main et Rain large
- ACS 19 ACC LY 234 France, valide jusqu'au 05.11.2023
- NF_375-M1-22-1

Détails de l'article

EAN

4059625266069

Technologie



Prix de design



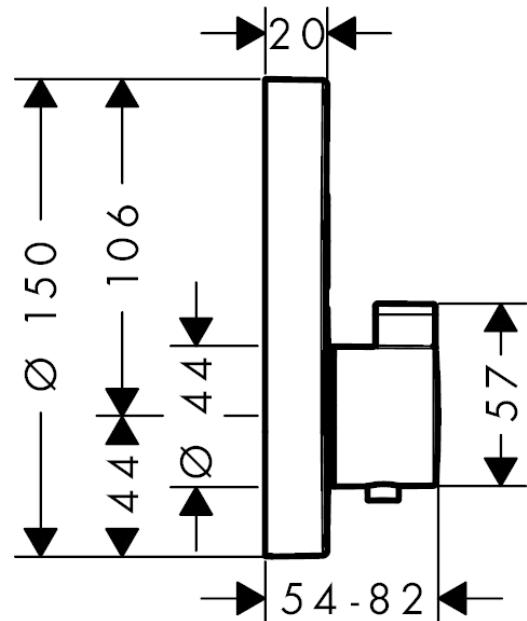
Certificats



Photo du produit



Plan géométral



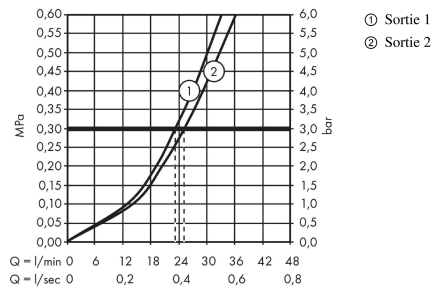
ShowerSelect S

Set de finition pour mitigeur thermostatique encastré avec 2 fonctions

Surfaces: noir mat Numéro d'article: 15743670



Schéma d'écoulement



ShowerSelect S

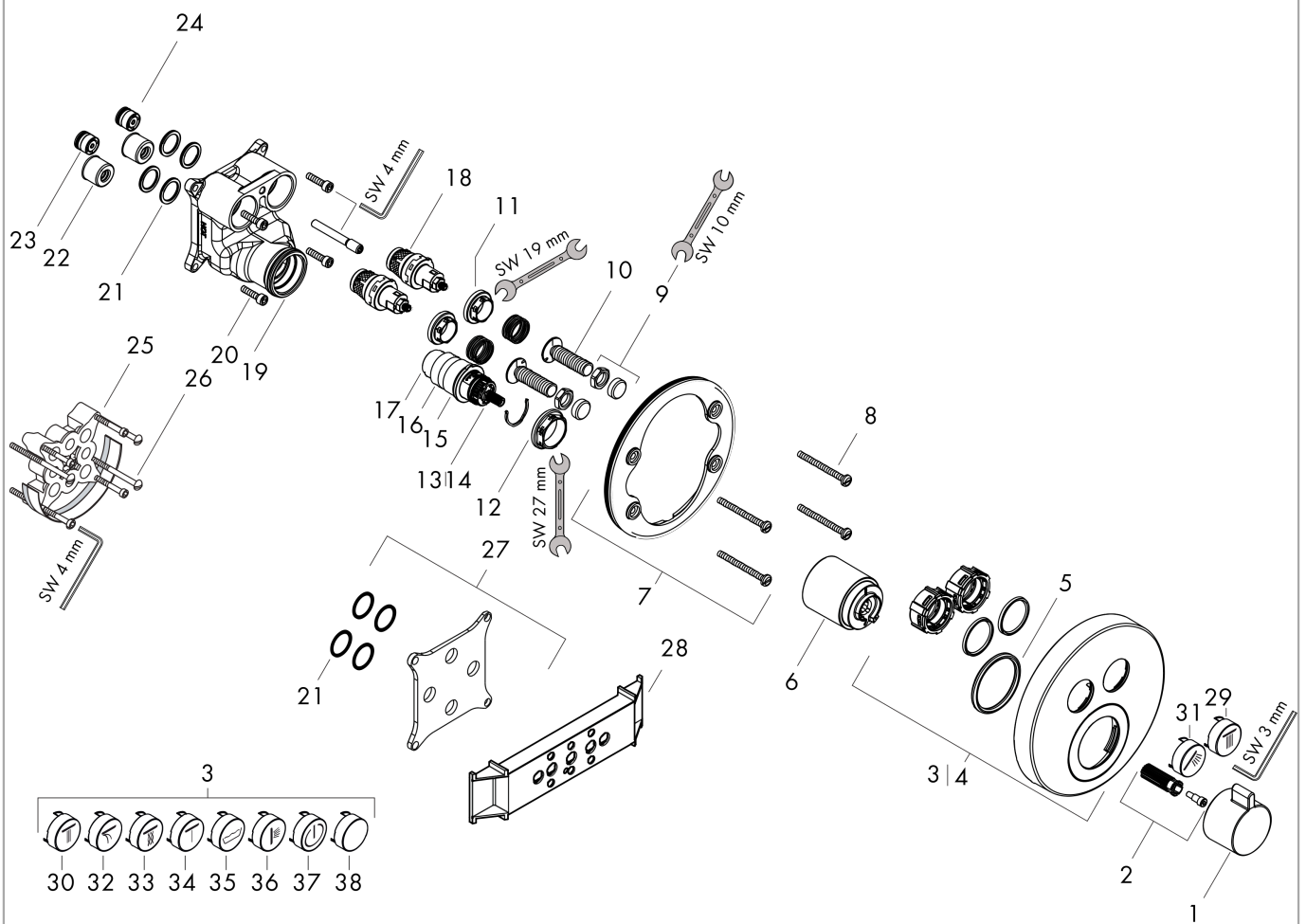
Set de finition pour mitigeur thermostatique encastré avec 2 fonctions

Surfaces: noir mat Numéro d'article: 15743670



Vue éclatée

Année de construction: >06/20



ShowerSelect S**Set de finition pour mitigeur thermostatique encastré avec 2 fonctions**Surfaces: **noir mat** Numéro d'article: **15743670****Liste des pièces détachées**

Année de construction: >06/20

Pos.	Description	Numéro d'article	GP	UE
1	poignée thermostatique	92215670	-	1
2	entraîneur + vis	95843000	-	1
3	rosace Ø 150 mm	92325670	-	1
4	rosace inversée	92391XXX	-	-
5	joint torique 44x4	98471000	-	1
6	douille	92216670	-	1
7	support rosace	98793000	-	1
8	set des vis du support	96454000	-	1
9	écrou à six pans et capot sphérique	92696000	-	1
10	adapteur Select	92219000	-	1
11	écrou à six pans	98368000	-	1
12	écrou à six pans	98913000	-	1
13	cartouche thermostatique	98282000	-	1
14	cartouche inversée	92373000	-	1
15	joint torique 20x1,5	98197000	-	1
16	joint torique 25x1,5	98146000	-	1
17	joint torique 25x2,5	92146000	-	1
18	mécanisme d'arrêt	95758000	-	1
19	joint torique 36x2	98156000	-	1
20	set des vis	96525000	-	1
21	joint torique 16x2	98133000	-	1
22	amortisseur anti-coup de bélier	94073000	-	1
23	clapet anti-retour (résistant à la pression jusqu'à 2 MPa)	92594000	-	1
24	clapet anti-retour	97980000	-	1
25	rallonge 25 mm	13595000	-	1
26	set des vis du support	97747000	-	1
27	set de compensation 1°	95521000	-	1
28	aide au montage	92540000	-	1
29	symbole pomme de douche Rain grand	93571670	-	1
30	symbole pomme de douche Rain petit	93572670	-	1
31	symbole douchette	93573670	-	1
32	symbole Lame d'eau	93574670	-	1
33	symbole Whirl	93575670	-	1
34	symbole Mono	93576670	-	1
35	symbole baignoire	93577670	-	1
36	symbole douche latérale	93578670	-	1
37	symbole ON/OFF	93579670	-	1
38	bouton poussoir	93955XXX	-	-