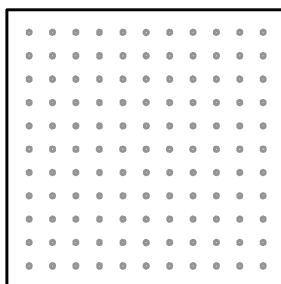
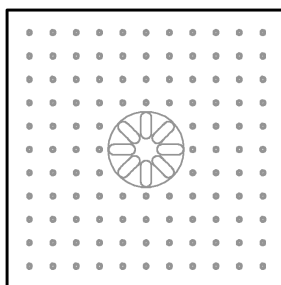


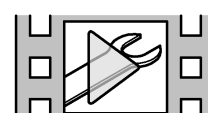
23



24 - 33



24 - 33



D

Vor der Installation komplette Montageanleitung lesen. Diese enthält wichtige Informationen für die sichere und fachgerechte Installation in Verbindung mit weiteren Modulen.

Anwendungsbereich

Deckenbrause zu Einzelverwendung oder zur Kombination mit weiteren Modulen.

Allgemeine Informationen

Sämtliche Sanitärarbeiten sind durch einen sachkundigen und qualifizierten Sanitärfachinstallateur gemäß den einschlägigen DIN / EN Vorgaben, den länderspezifischen Vorschriften und den Vorschriften der örtlichen Wasserversorgungsunternehmen auszuführen.

Die Montage muss durch zwei Personen durchgeführt werden.

Geltende Normen und technische Regeln für Trinkwasser sind zu beachten. Örtliche Vorschriften zur Unfallverhütung sind zu befolgen. Zur Vermeidung von Quetsch- und Schnittverletzungen müssen Handschuhe getragen werden.

Wichtig: Die Montage darf nur an Betondecken vorgenommen werden, welche eine ausreichende Festigkeit aufweisen.

- Die Installation darf nur in frostsicheren Räumen vorgenommen werden.
- Oberhalb der Deckenbrause ausreichend Freiraum zur Be- und Entlüftung lassen.

Rainshower Aqua Deckenbrause Module lassen viele Kombinationsmöglichkeiten zu. In dieser Anleitung werden auf den folgenden Seiten von GROHE vorgeschlagene Kombinationen mit den notwendigen Verrohrungen gezeigt.

Die erforderliche Durchflussleistung der einzelnen Module beziehungsweise die Gesamtdurchflussleistung der kombinierten Module ist zu beachten.

Der Abfluss muss die Durchflussleistung aufnehmen können, siehe Seite 16.

Kinder sowie Erwachsene mit körperlichen, geistigen und/oder sensorischen Einschränkungen dürfen nicht unbeaufsichtigt das Produkt benutzen.

Technische Daten

Mindestfließdruck	2 bar
Max. Betriebsdruck	10 bar
Empfohlener Fließdruck	3 - 5 bar
Prüfdruck	max. 16 bar

Installation



Vorbereitung, siehe Seite 16-22.
Rohrleitungssystem vor und nach der Installation gründlich spülen (DIN 1988/DIN EN 806 beachten).



Einbau und Anschluss, siehe Seite 23-33.

Alle Anschlussbohrungen sind aufgrund der Dichtheit der Box verschlossen. Gewünschte Anschlussöffnungen müssen aufgebohrt werden. **Keine** Metallbohrer verwenden.

Abb. 9: Hier wird ein möglicher Deckenaufbau gezeigt. Aufbau und Abdichtung müssen durch einen Fachmann mit handelsüblichen Mitteln erstellt werden. Die Bilder zeigen nur eine vereinfachte mögliche Darstellung des Deckenaufbaus.

Abb. 13: Beim Anschließen der Schläuche ist darauf zu achten, dass keine Knicke entstehen. Das kann zu verringertem Durchfluss führen.

Kalt- und Warmwasserzufuhr öffnen und Anschlüsse auf Dichtheit prüfen.



Wartung,
siehe Seite 33.

Pflege

Die Hinweise zur Pflege dieser Armatur sind der beiliegenden Pflegeanleitung zu entnehmen.

GB

Read the complete installation instructions prior to installation. They contain important information for safe and professional installation in combination with other modules.

Applications

Ceiling shower for single use or for combination with other modules.

General information

All sanitary work should be carried out by a professional and qualified sanitary fitter in accordance with the relevant EN standards, the country-specific regulations and the regulations of the local water supply companies.

The installation must be carried out by two people.

Observe the applicable standards and technical regulations for drinking water. Follow the local accident prevention regulations. Gloves must be worn to avoid crush injuries and cuts.

Important note: Installation may only be carried out on concrete ceilings which have enough stability.

- The device may only be installed in frost-proof rooms.
- Allow enough head space for ventilation above the ceiling shower.

Rainshower Aqua ceiling shower modules allow for many combination options. On the following pages of these instructions, combinations suggested by GROHE are shown with the necessary piping.

The required flow rate of the individual modules and the total flow rate of the combined modules must be observed.

The outlet must be able to deal with the flow rate, see page 16.

Children and adults with reduced physical, mental and/or sensory capabilities may not use the product unsupervised.

Technical data

Minimum flow pressure	2 bar
Max. operating pressure	10 bar
Recommended flow pressure	3 - 5 bar
Test pressure	max. 16 bar

Installation



Preparation, see pages 16-22.
Flush pipes thoroughly before and after installation (EN 806).



Fitting and connection, see pages 23-33.

All connection holes are sealed due to the tightness of the box. The desired connection openings must be drilled. **Do not use** a metal drill.

Fig. 9: A possible ceiling structure is shown. Structure and ceiling must be done by a specialist with commercial available material. The pictures only show a simplified representation of the ceiling structure.

Fig. 13: When connecting the hoses, care must be taken to ensure that no kinks are formed. This can lead to a reduced flow rate.

Open the cold and hot water supply and check the watertightness of the connections.



Maintenance,
see page 33.

Care

Care information for this fitting can be found in the enclosed instructions for care.

F

Lire l'ensemble des instructions de montage avant l'installation. Celles-ci contiennent des informations importantes pour l'installation sûre et conforme en combinaison avec d'autres modules.

Domaine d'application

Plafonnier à utiliser seul ou en combinaison avec d'autres modules.

Informations générales

Tous les travaux sanitaires doivent être effectués par un spécialiste en sanitaires compétent et qualifié, conformément aux normes, directives locales et aux réglementations des fournisseurs d'eau.

Deux personnes sont nécessaires pour le montage.

Respecter les normes ainsi que les réglementations techniques en vigueur concernant l'eau potable.
Suivre les réglementations locales de prévention des accidents. Porter des gants pour éviter les pincements et les coupures.

Important : le montage ne doit être effectué que sous des plafonds en béton ayant une portée suffisante.

- L'installation doit impérativement s'effectuer dans un endroit à l'abri du gel.
- Prévoir suffisamment d'espace pour l'aération et la ventilation au-dessus du plafonnier.

Les modules de plafonnier Rainshower Aqua offrent de nombreuses possibilités de combinaison. Les pages suivantes présentent des combinaisons proposées par GROHE, avec la tuyauterie nécessaire.

Respecter le débit requis de chaque module ainsi que le débit total des modules combinés.

L'évacuation doit pouvoir supporter le débit, voir page 16.

Les enfants ainsi que les adultes ayant des capacités physiques, mentales et/ou sensorielles limitées ne doivent pas utiliser le produit sans surveillance.

Caractéristiques techniques

Pression d'alimentation minimale	2 bars
Pression de service max.	10 bars
Pression dynamique recommandée	3-5 bars
Pression d'épreuve	max. 16 bars

Installation

Préparation, voir pages 16-22.

Rincer abondamment les canalisations avant et après l'installation (voir EN 806).



Montage et raccordement, voir pages 23-33.

Tous les trous de raccordement sont bouchés pour garantir l'étanchéité du boîtier. Les ouvertures de raccordement souhaitées doivent être percées. Ne pas utiliser de foret en métal.

Fig. 9: présentation d'un montage en plafonnier possible. Le montage et l'étanchéité doivent être effectués par un spécialiste avec des matériaux classiques. Les images montrent seulement une représentation simplifiée du montage en plafonnier, qui dépend du plafond et de sa structure, non prescrits par GROHE.

Fig. 13: Veiller à ce qu'aucun pli ne se forme lors du raccordement des tuyaux, car cela risquerait de réduire le débit.

Ouvrir les arrivées d'eau froide et d'eau chaude et vérifier l'étanchéité des raccordements.



Entretien,
voir page 33.

Entretien

Les consignes d'entretien de cette robinetterie figurent dans les instructions d'entretien ci-jointes.

E

Antes de la instalación, lea atentamente las instrucciones de montaje. En ellas encontrará información importante para la instalación segura y profesional en combinación con otros módulos.

Campo de aplicación

Ducha de techo para uso individual o para combinar con otros módulos.

Información general

Un instalador especializado y cualificado deberá ocuparse de todas las tareas relacionadas con el sistema sanitario según las correspondientes normas EN, las normativas específicas del país y las normativas de la empresa de suministro de agua local.

Deben ocuparse del montaje dos personas.

Se deben respetar las normas vigentes y las especificaciones técnicas sobre el agua potable.
Se deben obedecer las normativas locales sobre prevención de accidentes.
Se deben utilizar guantes para evitar lesiones por aplastamiento o corte.

Importante: El montaje solo se puede llevar a cabo en las capas de hormigón que tengan una firmeza suficiente.

- La instalación solo puede efectuarse en recintos protegidos contra las heladas.
- Deje suficiente espacio por encima de la ducha de techo para purgar y ventilar.

Los módulos de ducha de techo Rainshower Aqua ofrecen numerosas posibilidades de combinación. En las páginas siguientes de estas instrucciones se muestran las combinaciones que propone GROHE con las tuberías necesarias.

Se debe tener en cuenta el caudal necesario de los módulos concretos y el caudal total de los módulos en su conjunto.

El desagüe debe tener capacidad para asumir el caudal, véase la página 16.

Los niños y los adultos con discapacidades físicas, mentales o sensoriales no deben utilizar el producto sin supervisión.

Datos técnicos

Presión mínima de trabajo	2 bar
Presión máxima de utilización	10 bar
Presión de trabajo recomendada	3-5 bar
Presión de verificación	máxima 16 bar

Instalación

Preparativos, véanse las páginas 16 a 22.

Lave bien el sistema de tuberías antes y después de la instalación (conforme a EN 806).



Montaje y conexión, véanse las páginas 23 a 33.

Todos los orificios de conexión están cerrados para que la caja sea estanca. Se deben perforar las aperturas de conexión que se desee utilizar. No utilice brocas metálicas.

Fig. 9: Aquí se muestra una posible estructura de techo. Un especialista debe ocuparse de definir la estructura y la obturación con los medios habituales. Las figuras únicamente muestran una representación simplificada de la estructura de techo, ya que el techo y su estructura no forman parte del producto y no están prescritos por GROHE.

Fig. 13: Debe procurarse que no queden estrangulamientos al conectar los tubos flexibles, ya que eso podría reducir el caudal.

Abra las llaves de paso del agua fría y del agua caliente, y compruebe la estanqueidad de las conexiones.



Mantenimiento,
véase la página 33.

Cuidados

La información sobre el cuidado de este grifo se encuentra en las instrucciones de conservación adjuntas.

Prima dell'installazione leggere per intero le istruzioni per il montaggio, che contengono informazioni importanti per un'installazione sicura e a regola d'arte in combinazione con ulteriori moduli.

Campo di applicazione

Soffione a soffitto per utilizzo singolo o in combinazione con ulteriori moduli.

Informazioni generali

Tutti i lavori di installazione di apparecchiature idrosanitarie devono essere eseguiti da un installatore di impianti idrosanitari esperto e qualificato nel rispetto delle disposizioni EN in vigore, delle normative nazionali vigenti e delle norme delle aziende locali di distribuzione dell'acqua.

Il montaggio deve essere eseguito da due persone.

Osservare le norme in vigore e le regole tecniche in materia di acqua potabile. Rispettare le normative locali per la prevenzione degli infortuni. Per prevenire lesioni da schiacciamento e da taglio si devono indossare i guanti.

Importante: il montaggio può essere effettuato solo con coperture in calcestruzzo che presentino la consistenza necessaria.

- L'installazione deve essere eseguita solo in ambienti al riparo dal gelo.
- Lasciare spazio a sufficienza per l'aerazione e lo sfiato sopra il soffione a soffitto.

I moduli del soffione a soffitto Rainshower Aqua offrono innumerevoli possibilità di combinazione. Nelle pagine successive delle presenti istruzioni vengono illustrate le combinazioni proposte da GROHE con i rispettivi tubi necessari.

Rispettare la potenza della portata prevista per i singoli moduli nonché la potenza della portata complessiva dei moduli combinati.

Lo scarico deve essere in grado di assorbire la potenza della portata, vedere pagina 16.

I bambini o gli adulti con disabilità fisiche, intellettive e/o sensoriali non devono utilizzare il prodotto senza la sorveglianza di terzi.

Dati tecnici

Pressione minima idraulica	2 bar
Pressione massima di esercizio	10 bar
Pressione idraulica consigliata	3-5 bar
Pressione di prova	max. 16 bar

Installazione



Preparazione, vedere pagine 16-22.
Prima e dopo l'installazione, effettuare un lavaggio profondo del sistema delle tubature (osservare la normativa EN 806).



Montaggio e raccordo, vedere pagine 23-33.

Tutti i fori di raccordo sono chiusi per garantire la tenuta della scatola. In caso di necessità si devono praticare i fori di raccordo necessari. Non utilizzare punte da trapano metalliche.

Fig. 9: qui è illustrata una possibile procedura di montaggio a soffitto. Montaggio ed ermetizzazione devono essere realizzati da personale specializzato mediante l'impiego di strumenti disponibili in commercio. Le immagini hanno il solo scopo di fornire una raffigurazione semplificata del montaggio a soffitto, poiché il tetto e la rispettiva struttura non fanno parte del prodotto e non possono essere imposti da GROHE.

Fig. 13: Durante il collegamento dei flessibili assicurarsi di non piegarli, poiché in caso contrario la portata potrebbe ridursi.

Aprire l'entrata dell'acqua calda e fredda e controllare la tenuta dei raccordi.



Manutenzione,
vedere pagina 33.

Manutenzione ordinaria

Le avvertenze relative alla manutenzione ordinaria del presente rubinetto sono riportate nelle istruzioni per la manutenzione ordinaria del prodotto accluse.

Lees vóór de installatie de volledige montagehandleiding. Deze bevat belangrijke informatie voor het veilig en deskundig installeren in combinatie met andere modules.

Toepassingsgebied

Plafonddouche voor afzonderlijk gebruik of in combinatie met andere modules.

Algemene informatie

Alle sanitaire werkzaamheden moeten door een vakkundige en gekwalificeerde sanitaire installateur overeenkomstig de uniforme EN-voorschriften, de landspecifieke voorschriften en de voorschriften van het plaatselijke waterleidingsbedrijf worden uitgevoerd.

De montage moet door twee personen worden uitgevoerd.

De geldende normen en de technische regels voor drinkwater moeten worden nageleefd.

De plaatselijke voorschriften ter voorkoming van ongevallen moeten worden nageleefd. Ter vermijding van beknelling en snijwonden moeten handschoenen worden gedragen.

Belangrijk: De montage mag alleen worden uitgevoerd op betonvloeren die stevig genoeg zijn.

- De installatie mag alleen in vorstvrije ruimten plaatsvinden.
- Laat boven de plafonddouche voldoende vrije ruimte voor het be- en ontluften over.

Rainshower Aqua plafonddouche-modules bieden vele combinatiemogelijkheden. In deze handleidingen worden op de volgende pagina's door GROHE voorgestelde combinaties met de noodzakelijke buizen getoond.

De vereiste doorvoercapaciteit van de afzonderlijke modules dan wel de totale doorvoercapaciteit van de gecombineerde modules moet in acht worden genomen.

Het riool moet de doorvoercapaciteit aankunnen, zie pagina 16.

Kinderen en volwassenen met lichamelijke, geestelijke en/of motorische beperkingen mogen het product niet zonder toezicht gebruiken.

Technische gegevens

Minimale stromingsdruk	2 bar
Maximale werkdruk	10 bar
Aanbevolen stromingsdruk	3 - 5 bar
Werkdruk	max. 16 bar

Installatie



Voorbereiding, zie pagina 16-22.
Spoel de leidingen grondig vóór en na het installeren (houd rekening met EN 806).



Montage en aansluiting, zie pagina 23-33.

Alle aansluitboringen zijn vanwege de dichtheid van de box afgesloten. Gewenste aansluitopeningen moeten worden geboord. Gebruik daarvoor geen metaalboor.

Afb. 9: Hier wordt een mogelijke plafondopbouw getoond. De opbouw en afdichting moeten door een vakman met in de handel verkrijgbare middelen worden gemaakt. De afbeelding toont alleen de vereenvoudigde weergave van de plafondopbouw, omdat het plafond en de opbouw ervan geen deel van het product uitmaken en niet door GROHE wordt voorgeschreven.

Afb. 13: Zorg er bij het aansluiten van de slangen voor dat er geen knikken ontstaan. Knikken kunnen leiden tot minder doorstroming.

Open de koud- en warmwatertoevoer en controleer de aansluitingen op dichtheid.



Onderhoud,
zie pagina 33.

Onderhoud

De aanwijzingen voor het onderhoud van de kraan vindt u in de meegeleverde onderhoudsinstructie.

Läs igenom hela monteringsanvisningen före installationen. Den innehåller viktig information för en säker och professionell installation i kombination med ytterligare moduler.

Användningsområde

Takdusch för separat användning eller i kombination med ytterligare moduler.

Allmän information

Alla VVS-arbeten ska utföras av en behörig och kompetent VVS-installatör enligt tillämpliga EN-anvisningar, specifika regionala föreskrifter och den lokala vattendistributörens föreskrifter.

Monteringen ska utföras av två personer.

Gällande standarder och tekniska regler för dricksvatten ska iakttas. Lokala föreskrifter för olycksförebyggande åtgärder ska följas. Bär handskar för att undvika kläm- och skärskador.

Obs! Montering får bara utföras i innertak av betong med tillräcklig hållfasthet.

- Installationen får endast utföras i utrymmen där temperaturen ligger över noll grader.
- Lämna tillräcklig plats för ventilation (till och från) över takduschen.

Med takduschmodulerna Rainshower Aqua är många kombinationer möjliga. På följande sidor i denna anvisning visas GROHE:s förslag på kombinationer med den rördragning som krävs.

Observera den flödeskapacitet som krävs för de enskilda modulerna respektive den totala flödeskapaciteten för de kombinerade modulerna.

Avloppet måste kunna hantera flödet, se sidan 16.

Barn och vuxna med fysiska, psykiska och/eller sensoriska funktionsnedsättningar får inte använda produkten utan tillsyn.

Tekniska data

Min. flödestryck	2 bar
Max. driftstryck	10 bar
Rekommenderat flödestryck	3–5 bar
Kontrolltryck	max. 16 bar

Installation



Förberedelser, se sidorna 16-22.

Spola rörledningssystemet grundligt före och efter installationen (observera EN 806).



Montering och anslutning, se sidorna 23-33.

P.g.a. att dosan är vattentät är alla anslutningshål tillslutna. De önskade anslutningsöppningarna måste borras upp. Använd inte metallborr.

Bild 9: Här visas en möjlig takinstallation. Installation och tätning ska utföras av en yrkesman med vanlig kommersiell utrustning. Bilderna visar enbart en förenklad framställning av takinstallationen, eftersom innertaket och dess konstruktion inte är en del av produkten och inte har gjorts enligt GROHE:s anvisningar.

Bild 13: Se till att slangarna inte böjs så att de kläms när de ansluts. Det kan leda till att flödet reduceras.

Öppna kall- och varmvattentillförseln och kontrollera att anslutningarna är täta.



Underhåll,

se sidan 33.

Skötsel

Skötseltips för denna blandare finns i den bifogade bruksanvisningen.

Læs hele monteringsvejledningen inden installation. Monteringsvejledningen indeholder vigtige oplysninger om sikker og faglig korrekt installation i forbindelse med yderligere moduler.

Anvendelsesområde

Loftsbruser til enkeltanvendelse eller til kombination med andre moduler.

Generelle oplysninger

Samtlige VVS-arbejder skal udføres af en uddannet VVS-installatør iht. de gældende EN-bestemmelser, de nationale forskrifter og forskrifterne fra de lokale vandforsyningsselskaber.

Monteringen skal udføres af to personer.

Gældende standarder og de tekniske forskrifter for drikkevand skal overholdes. Lokale forskrifter vedrørende forebyggelse af ulykker skal overholdes. Der skal bæres handsker for at undgå klemme- og skæreskader.

Vigtigt: Montering må kun ske på betondæk med tilstrækkelig styrke og stabilitet.

- Installationen må kun foretages i frostsikre rum.
- Sørg for tilstrækkelig fri plads over loftsbruseren til ventilation.

Loftbrusermodulene Rainshower Aqua tillader mange forskellige kombinationsmuligheder. På de næste sider i denne vejledning viser GROHE forskellige forslag til kombinationer sammen med de nødvendige rørføringer.

De enkelte modulers nødvendige gennemstrømningsmængde eller den totale gennemstrømningsmængde for de kombinerede moduler skal overholdes.

Afløbet skal kunne klare gennemstrømningsmængden, se side 16.

Produktet må ikke anvendes af børn eller voksne med fysiske, psykiske og/eller sensoriske begrænsninger uden opsyn.

Tekniske data

Min. flowtryk	2 bar
Max. driftstryk	10 bar
Anbefalet flowtryk	3-5 bar
Prøvetryk	maks. 16 bar

Installation



Klargøring, se side 16-22.

Skyl rørledningssystemet grundigt før og efter installation (overhold EN 806).



Installation og tilslutning, se side 23-33.

På grund af boksens tæthed er alle tilslutningshuller lukkede. De ønskede tilslutningsåbninger skal bores ud. Brug ikke metalbor.

Fig. 9: Her vises en mulig lofts konstruktion. Konstruktion og tætning skal udføres af en fagmand ved hjælp af gængse materialer. Billederne viser kun en forenklet fremstilling af lofts konstruktionen, da loftet og dets konstruktion ikke er en del af produktet og ikke bestemmes af GROHE.

Fig. 13: Når slangerne sluttes til, er det vigtigt at undgå knæk, da de kan reducere gennemstrømningen.

Åbn for koldt- og varmvandstilførslen, og kontroller, at tilslutningerne er tætte.



Vedligeholdelse,

se side 33.

Pleje

Du finder plejeanvisningerne for dette armatur i den vedlagte plejeanvisning.

Les hele monteringsveiledningen før installering. Denne inneholder viktig informasjon for sikker og profesjonell installering i tilknytning til andre moduler.

Bruksområde

Takdusj for individuell bruk eller for kombinasjon med andre moduler.

Generell informasjon

Alt sanitærarbeid må utføres av en fagkyndig og kvalifisert rørlegger i henhold til de relevante EN-retningslinjene, de landspesifikke forskriftene og forskriftene til det lokale vannforsyningssekskapet.

Monteringen må gjennomføres av to personer.

Gjeldende standarder og tekniske bestemmelser for drikkevann må overholdes. Lokale forskrifter for ulykkesforebygging må følges. Bruk hansker for beskyttelse mot klem- og kuttskader.

Viktig: Montering må kun foretas på betongtak som har tilstrekkelig bæreevne.

- Må bare installeres i frostsikre rom.
- La det være tilstrekkelig fri plass til lufting og ventilasjon over takdusjen.

Rainshower Aqua-takdusjmoduler gir mange kombinasjonsmuligheter. På de følgende sidene i denne veiledningen vises kombinasjoner som er foreslått av GROHE, med de nødvendige røroppleggene.

Den nødvendige gjennomstrømningsmengden til de individuelle modulene og den totale gjennomstrømningsmengden til den kombinerte modulen må tas hensyn til.


Avløpet må kunne håndtere gjennomstrømningsmengden, se side 16.


Barn, samt voksne med fysiske, psykiske og/eller sensoriske begrensninger, må ikke bruke produktet uten tilsyn.

Tekniske data

Minste dynamiske trykk	2 bar
Maks. driftstrykk	10 bar
Anbefalt dynamisk trykk	3 – 5 bar
Kontrolltrykk	maks. 16 bar

Installasjon

 **Forberedelser, se side 16-22.**
Spyl rørledningssystemet grundig før og etter installasjon (overhold EN 806).


 **Montering og tilkobling, se side 23-33.**

Alle tilblyingsboringerne er stengt for å holde boksen tett. Ønskede tilkoblingsåpninger må bores opp. Ikke bruk metallbor.

Bilde 9: Her vises en mulig takkonstruksjon. Konstruksjonen og tetningen må lages av en fagperson med vanlige materialer. Bildene viser bare en forenklet fremstilling av takkonstruksjonen fordi taket og konstruksjonen til det ikke er en del av produktet og ikke foreskrives av GROHE.

Bilde 13: Sørg for at det ikke oppstår knekk ved tilkobling av slangene. Det kan føre til redusert gjennomstrømning.

Apne kaldt- og varmtvannstilførselen og kontroller at koblingene er tette.

 **Vedlikehold,**
se side 33.

Pleie

Informasjon om pleie av denne armaturen finnes i vedlagte pleiveiledning.NO

Lue asennusohjeet kokonaisuuudessaan ennen asennusta. Niissä on tärkeitä tietoja varmaa ja ohjeenmukaista asennusta varten muiden moduulien yhteyteen.

Käyttöalue

Kattosuihku käytettäväksi yksinään tain yhdistettynä muihin moduuleihin.

Yleisiä tietoja

Kaikki saniteettityöt on teetettävä asiantuntevalla ja pätevällä saniteettiasiantajalla vastaavien EN-säästösten, maakohtaisten määräysten ja paikallisen vesihuoltolaitoksen määräysten mukaisesti.

Asennuksen suorittamiseen tarvitaan kaksi henkilöä.

Huomioi juomavettä koskevat voimassa olevat standardit ja tekniset määräykset. Noudata paikallisia onnettomuuksien torjuntaa koskevia määräyksiä. Käytä käsineitä puristumis- ja viiltohaavojen välttämiseksi.

Tärkeää: Laitteen saa asentaa vain riittävän lujaa betonikattoon.

- Asennuksen saa tehdä vain pakkasenkestävissä tiloissa.
- Jätä kattosuihkon yläpuolelle riittävästi vapaata tilaa tuuletukselle ja ilmanvaihdolle.

Rainshower Aqua -kattosuihkumoduuleissa on useita yhdistelymahdollisuuksia. Tässä ohjeessa näytetään seuraavilla sivuilla GROHE:n ehdottamia yhdistelmiä ja niihin tarvittavat putkistot.

Huomioi yksittäisten moduulien vaatima läpivirtaus tai yhdistettyjen moduulien kokonaisläpivirtaus.


Viemärin on pystyttävä vastaanottamaan läpivirtausteho, katso sivu 16.

Lapset ja aikuiset, joilla on ruumiillisia, henkisiä tai sensorisia rajoituksia, eivät saa käyttää tuotetta valvomatta.

Tekniset tiedot

Vähimmäisvirtauspaine	2 bar
Enimmäiskäyttöpaine	10 bar
Suosittelava virtauspaine	3-5 bar
Koepaine	maks. 16 bar

Asennus

 **Valmistelu, katso sivu 16-22.**
Huuhtele putket huolellisesti ennen ja jälkeen asennuksen
(huomioi EN 806).

 **Asennus ja liitäntä, katso sivu 23-33.**

Kaikki liitäntäaukot on kotelon tiiviiden takaamiseksi suljettu. Tarvittavat liitäntäaukot on porattava auki. Älä käytä metalliporanterää.

Kuva 9: Tässä näytetään mahdollinen kansirakenne. Asennus ja tiivistys on annettava asiantuntijan tehtäväksi tavallisilla välineillä. Kuvissa näytetään vain yksinkertaistettu esitys kansirakenteesta, sillä kansi ja sen rakenne eivät ole tuotteen osa eivätkä GROHE:n määräämiä.

Kuva 13: Liittäessäsi letkuja huolehdi siitä, ettei niihin tule taitteita. Tämä voi heikentää läpivirtausta.

Avaa kylmän ja lämpimän veden tulo ja tarkasta liitäntöjen tiiviys.

 **Huolto,**
katso sivu 33.

Hoito

Tämän laitteen hoitoa koskevat ohjeet on annettu mukana olevassa hoito-oppaassa.

Przed rozpoczęciem instalacji należy przeczytać całą instrukcję montażu. Zawiera ona ważne informacje dotyczące bezpiecznej i fachowej instalacji wraz z innymi modułami.

Zakres stosowania

Deszczownica do zastosowania indywidualnego lub w połączeniu z innymi modułami.

Informacje ogólne

Wszystkie prace związane z instalacją hydrauliczną wymagają wykonania przez kompetentnego i wykwalifikowanego instalatora zgodnie z odpowiednimi specyfikacjami EN, przepisami obowiązującymi w danym kraju oraz przepisami lokalnych przedsiębiorstw wodociągowych.

Montaż powinny przeprowadzać dwie osoby.

Należy przestrzegać obowiązujących norm i reguł technicznych dotyczących wody pitnej.

Należy przestrzegać lokalnych przepisów dotyczących zapobiegania wypadkom. Należy nosić rękawice, aby uniknąć zmiężdżenia i skaleczenia.

Ważne: Montaż można przeprowadzić wyłącznie na sufitach betonowych o wystarczającej wytrzymałości.

- Instalację można wykonać wyłącznie w pomieszczeniach zabezpieczonych przed mrozem.
- Nad deszczownicą pozostawić odpowiednią przestrzeń dla zapewnienia wentylacji.

Moduły deszczownicy Rainshower Aqua zezwalają na wiele możliwości kombinacji. W niniejszym podręczniku, na kolejnych stronach uwidoczono sugerowane przez GROHE kombinacje wraz z niezbędnym orurowaniem.

Należy przestrzegać wymaganej wydajności przepływu dla poszczególnych modułów lub całkowitej wydajności przepływu dla połączonych modułów.


Odpływ powinien być w stanie przyjąć określoną wydajność przepływu, patrz strona 16.

Dzieci oraz osoby dorosłe o ograniczonej sprawności fizycznej, umysłowej i/lub sensorycznej nie mogą korzystać z produktu bez nadzoru.

Dane techniczne

Ciśnienie minimalne	2 bar	2 بار
Maks. ciśnienie robocze	10 bar	10 بارات
Zalecane ciśnienie przepływu	3 - 5 bar	من 3 إلى 5 بارات
Ciśnienie kontrolne	maks. 16 bar	16 بارًا

Instalacja

 **Przygotowanie,** patrz strona 16-22.
Przed instalacją i po niej należy dokładnie przepłukać przewody rurowe (przestrzegać EN 806).


 **Montaż i podłączenie,** patrz strona 23-33.

Wszystkie otwory przyłączeniowe są uszczelnione dzięki szczelności boxu. Należy wywiercić żądane otwory przyłączowe. Nie należy używać wiertła do metalu.

Rys. 9: Tutaj uwidoczono możliwą zabudowę sufitową. Wykonanie i uszczelnienie powinien wykonać specjalista przy użyciu dostępnych w handlu środków. Rysunki przedstawiają konstrukcję sufitu w sposób uproszczony, ponieważ sufit i jego konstrukcja nie stanowią części produktu i nie wymagają wykonania według zaleceń GROHE.

Rys. 13: Podczas podłączania węży należy uważać na to, żeby nie powstały żadne zagięcia. Może to prowadzić do zmniejszonego przepływu.

Otworzyć doprowadzenie zimnej i ciepłej wody, a następnie sprawdzić szczelność przyłączy.

 **Konserwacja,** patrz strona 33.

Pielęgnacja

Wskazówki dotyczące pielęgnacji armatury można znaleźć w załączonej instrukcji pielęgnacji.

اقرأ تعليمات التركيب كاملة قبل التركيب. تحتوي هذه التعليمات على معلومات مهمة للدمج الآمن والاحترافي مع الوحدات الأخرى.

نطاقات الاستخدام

استخدام دش السقف وحده أو مع وحدات أخرى.

معلومات عامة

لا يُنفذ جميع أعمال الصرف الصحي إلا في مؤهل ومحترف وفقًا لمعايير EN ولوائح الدولة المعنية ولوائح شركات الإمداد بالمياه ذات الصلة.

يجب أن يُنفذ شخصان عملية التركيب.

راقب المعايير المطبقة واللوائح الفنية الخاصة بمياه الشرب. اتبع لوائح منع الحوادث المحلية. يجب ارتداء قفازات لتجنب إصابات السحق والجروح.

ملاحظة مهمة: يمكن تنفيذ التركيب في أسقف خرسانية فقط تتسم بدرجة كافية من الثبات.

- يجب عدم تركيب هذا الجهاز إلا في الغرف المقاومة للصوت.
- اترك مساحة رأسية كافية للتهوية فوق دش السقف.

تسمح وحدات Rainshower Aqua لدش السقف باختيارات دمج عديدة. في الصفحات التالية من هذه التعليمات، ستجد اختيارات الدمج التي اقترحها GROHE موضحة بالأنايبب اللازمة.

يجب مراقبة معدل التدفق المطلوب للوحدات الفردية ومعدل التدفق الكلي للوحدات المدمجة.


يجب أن يستوعب المخرج معدل التدفق، انظر صفحة 16.


يُحظر على الأطفال والبالغين من ذوي الإعاقات البدنية و/أو العقلية و/أو الحسية استخدام المنتج دون إشراف.

البيانات الفنية

الحد الأدنى لضغط التدفق
الحد الأقصى لضغط التشغيل
ضغط التدفق الموصى به
الحد الأقصى لضغط الاختبار.

التركيب

 التحضير، انظر الصفحات من 16 إلى 22.
اشطف المواسير بالكامل قبل التركيب وبعده (EN 806).

 التركيب والتوصيل، انظر الصفحات من 23 إلى 33.


جميع فتحات التوصيل مُغلقة بإحكام بسبب ضيق الصندوق. يجب ثقب فتحات التوصيل التي ترغب في استخدامها. لا تستخدم أداة ثقب معدنية.

الشكل 9: يظهر في الصورة هيكل السقف المحتمل. يجب أن يتولى متخصص أمر السقف والهيكل باستخدام الأدوات التجارية المتاحة. تُظهر الصور فقط تمثيلًا مبسطًا لهيكل السقف لأن السقف وهيكله ليسا جزءًا من المنتج ولم تذكرهما GROHE.

الشكل 13: عند توصيل الخرطوم، يجب توخي الحذر لضمان عدم حدوث التواءات. إذ يمكن أن يتسبب هذا في انخفاض معدل التدفق.

افتح خطي إمداد المياه الساخنة والباردة وتحقق من إحكام توصيلات المياه.

الصيانة

 انظر صفحة 33.

الخدمة والصيانة

ستجد إرشادات الخدمة والصيانة لهذا التركيب في إرشادات الخدمة والصيانة المرفقة.

Πριν από την τοποθέτηση, διαβάστε ολόκληρες τις οδηγίες συναρμολόγησης. Σε αυτές περιλαμβάνονται σημαντικές πληροφορίες για την ασφαλή και τεχνικά ορθή εγκατάσταση σε συνδυασμό με άλλες μονάδες.

Πεδίο εφαρμογής

Για ντους οροφής για μεμονωμένη χρήση ή σε συνδυασμό με άλλες μονάδες.

Γενικές πληροφορίες

Όλες οι υδραυλικές εργασίες πρέπει να εκτελούνται από έναν καταρτισμένο και εξειδικευμένο εγκαταστάτη ειδών υγιεινής σύμφωνα με τις σχετικές προδιαγραφές των ευρωπαϊκών προτύπων, τις ειδικές διατάξεις κάθε χώρας και τους κανονισμούς της τοπικής εταιρείας ύδρευσης.

Η συναρμολόγηση πρέπει να εκτελείται από δύο άτομα.

Πρέπει να λαμβάνονται υπόψη τα ισχύοντα πρότυπα και οι τεχνικοί κανονισμοί για το πόσιμο νερό.

Πρέπει να τηρούνται οι τοπικές διατάξεις για την πρόληψη ατυχημάτων. Για την αποφυγή τραυματισμών λόγω σύνθλιψης ή κοπής πρέπει να φοράτε γάντια.

Σημαντικό: Η συναρμολόγηση επιτρέπεται να εκτελείται μόνο σε οροφές από σκυρόδεμα που επιδεικνύουν επαρκή αντοχή.

- Η εγκατάσταση επιτρέπεται να εκτελείται αποκλειστικά σε χώρους που προστατεύονται από τον παγετό.
- Φροντίστε να υπάρχει επαρκής ελεύθερος χώρος επάνω από το ντους οροφής για τον αερισμό και τον εξαερισμό.

Οι μονάδες ντους οροφής Rainshower Aqua παρέχουν μεγάλο εύρος δυνατοτήτων συνδυασμού. Σε αυτές τις οδηγίες, οι συνδυασμοί που συνιστώνται από την GROHE με τις απαραίτητες σωληνώσεις εμφανίζονται στις επόμενες σελίδες.

Πρέπει να λαμβάνεται υπόψη ο απαιτούμενος ρυθμός ροής των επιμέρους μονάδων ή ο συνολικός ρυθμός ροής των συνδυασμένων μονάδων.

Η αποστράγγιση πρέπει να έχει την ικανότητα να απορροφά το ρυθμό ροής, βλέπε σελίδα 16.

Απαγορεύεται η χρήση του προϊόντος χωρίς επίβλεψη από παιδιά αλλά και ενήλικες με μειωμένες σωματικές, νοητικές ή/και αισθητηριακές ικανότητες.

Τεχνικά στοιχεία

Ελάχιστη πίεση ροής	2 bar
Μέγιστη πίεση λειτουργίας	10 bar
Συνιστώμενη πίεση ροής	3 - 5 bar
Πίεση ελέγχου	μέγ. 16 bar

Εγκατάσταση



Προετοιμασία, βλέπε σελίδα 16-22.

Το σύστημα σωληνώσεων πρέπει να ξεπλένεται πριν και μετά τη εγκατάσταση (λάβετε υπόψη το EN 806).



Τοποθέτηση και σύνδεση, βλέπε σελίδα 23-33.

Όλες οι σπές σύνδεσης είναι σφραγισμένες για λόγους στεγανοποίησης του κιβωτίου. Πρέπει να διανοίξετε τα επιθυμητά ανοίγματα σύνδεσης. Μην χρησιμοποιήσετε μεταλλικό τρυπάνι.

Εικ. 9: Εδώ εμφανίζεται μια πιθανή κατασκευή οροφής. Η κατασκευή και η στεγανοποίηση πρέπει να πραγματοποιούνται από τεχνικό με χρήση μέσων που είναι κοινώς διαθέσιμα στο εμπόριο. Οι εικόνες εμφανίζουν απλώς μια απλοποιημένη αναπαράσταση της κατασκευής οροφής, καθώς η οροφή και η δομή της δεν αποτελούν μέρος του προϊόντος και δεν προδιαγράφονται από την GROHE.

Εικ. 13: Κατά τη σύνδεση των εύκαμπτων σωληνών, βεβαιωθείτε ότι δεν σχηματίζονται συστρώσεις. Αυτό μπορεί να προκαλέσει μείωση της ροής.

Ανοίξτε την παροχή κρύου και ζεστού νερού και ελέγξτε τη στεγανότητα των συνδέσεων.



Συντήρηση,

βλέπε σελίδα 33.

Φροντίδα

Για οδηγίες σχετικά με τη φροντίδα αυτών των υδραυλικών εξαρτημάτων, ανατρέξτε στις συνημμένες οδηγίες φροντίδας.

Před montáží si přečtěte úplný návod k instalaci. Tento návod obsahuje informace, které jsou důležité pro bezpečnou a odborně provedenou instalaci ve spojení s dalšími moduly.

Oblast použití

Stropní sprcha pro samostatné použití nebo pro použití v kombinaci s dalšími moduly.

Všeobecné informace

Veškeré instalátorské práce musí provádět odborně kvalifikovaný instalatér v souladu s příslušnými specifikacemi EN, předpisy platnými v dané zemi a předpisy místní vodárenské společnosti.

Montáž musí být provedena dvěma osobami.

Je nutné dodržovat platné normy a technické předpisy.

Rovněž musí být dodrženy místní předpisy úrazové prevence. Pro zabránění zhmždění a pořežání noste rukavice.

Důležité: Montáž je možná pouze do betonového stropu, který je dostatečně pevný.

- Instalace se smí provádět pouze v místnostech chráněných před mrazem.
- Nad stropní sprchou ponechte dostatek volného prostoru na větrání a ventilaci.

Moduly stropní sprchy Rainshower Aqua umožňují nejrůznější kombinace. Na následujících stránkách tohoto návodu jsou uvedeny společnosti GROHE navržené kombinace s odpovídajícím potrubím.

Je nutné dbát na požadovaný průtok jednotlivých modulů a celkový průtok kombinovaných modulů.

Odtok musí pojmout daný průtok,

viz strana 16.

Děti, jakož i dospělí osoby s tělesnými, duševními a/nebo senzorickými omezeními nesmí výrobek používat bez dozoru.

Technické údaje

Minimální proudový tlak	2 bary
Max. provozní tlak	10 barů
Doporučený proudový tlak	3–5 barů
Zkušební tlak	max. 16 barů

Instalace



Příprava, viz stranu 16-22.

Před a po instalaci je potřeba důkladně propláchnout potrubní systém (v souladu s normou EN 806).



Montáž a připojení, viz stranu 23-33.

Všechny přípojovací otvory jsou z důvodu utěsnění boxu uzavřeny. Požadované přípojovací otvory je nutné vyvrtat. Nepoužívejte vrták na kovy.

Obr. 9: Zde je zobrazeno možné zabudování do stropu. Zabudování a utěsnění musí být provedeno odborníkem za použití běžně dostupných prostředků. Obrázky ukazují pouze zjednodušené znázornění zabudování do stropu, protože strop ani jeho konstrukce nejsou součástí výrobku a nejsou předepsány společností GROHE.

Obr. 13: Při připojování hadic se ujistěte, že nedošlo k jejich překroucení. To může vést ke snížení průtoku.

Otevřete přívod studené a teplé vody a zkontrolujte těsnost všech spojů.



Údržba,

viz stranu 33.

Údržba

Pokyny k údržbě této armatury jsou uvedeny v příloženém návodu k údržbě.

H

A szerelés előtt olvassa el az egész szerelési útmutatót. Ez fontos információkat tartalmaz a biztonságos és szakszerű szerelésre vonatkozóan a további modulokkal kapcsolatban.

Felhasználási terület

Mennyezeti zuhany egyszeri használatra vagy további modulokkal történő kombinált használatra.

Általános információk

Minden vízvezetékszerelési munkát kizárólag megfelelő szakképzettséggel rendelkező vízvezetékszerelő végezhet, a vonatkozó EN szabványoknak, az adott országra vonatkozó előírásoknak és a helyi vízszolgáltatói szabályzatoknak megfelelően.

A szerelést két személynek kell végeznie.

Az ivóvízre vonatkozó összes szabványt és műszaki előírást be kell tartani. A helyi baleset-megelőzési előírásokat be kell tartani. A becsipódések és vágások okozta sérülések megelőzésére védőkesztyűt kell viselni.

Fontos: Kizárólag megfelelő szilárdságú betonfödemen szabad összeszerelni.

- A telepítést csak fagyvédett helyiségekben szabad végezni.
- Hagyjon megfelelő teret a szabadon szellőzéshez és légtelenítéshez a mennyezeti zuhany fölött.

A Rainshower Aqua mennyezeti zuhanymodulok sokféle kombinációs lehetőséget nyújtanak. Az útmutató következő oldalain a GROHE cég által javasolt kombinációkat és a hozzájuk szükséges csövezetéseket mutatjuk be.

Vegye figyelembe az egyes modulokhoz szükséges átfolyási teljesítményt, továbbá a kombinált modulok átfolyási összteljesítményét.

A lefolyónak bírnia kell az átfolyási összteljesítményt, lásd 16. oldal.

Gyermekek, valamint korlátozott testi, szellemi és/vagy szenzorikus képességű felnőttek felügyelet nélkül nem használhatják a terméket.

Műszaki adatok

Minimális folyadéknymomás	2 bar
Max. üzemi nyomás	10 bar
Javasolt áramlási nyomás	3 - 5 bar
Próbanyomás	max. 16 bar

Felszerelés

 **Előkészítés,** lásd 16-22. oldal.

A csövezetékrendszert a szerelés előtt és után is alaposan öblítse át (Vegye figyelembe az EN 806 szabványt).


 **Beszereles és csatlakoztatás,** lásd 23-33. oldal.

A csatlakozófuratok a doboz tömítettségéig végezt le vannak zárva. A szükséges csatlakozónylásokat ki kell fúrni. Ne használjon acélfúrót.

9. ábra: Itt egy lehetséges mennyezeti szerkezet látható. A felépítést és tömítést szakembernek kell végeznie kereskedelmi forgalomban kapható anyagokkal. Az ábrák csak egy egyszerűsített mennyezeti szerkezetet mutatnak, mivel a plafon és a hozzá tartozó szerkezet nem képezi a termék részét, és a GROHE cég nem írja elő.

13. ábra: A tömlők csatlakoztatása során ügyeljen arra, hogy ne legyenek köztük rések. Ez csökkenti az áramláshoz vezethet.

Nyissa meg a hideg és a meleg víz vezetékeit, és ellenőrizze a csatlakozások tömítettségét.

 **Karbantartás,** lásd 33. oldal.

Ápolás

A szerelvény ápolására vonatkozó utasításokat a mellékelt ápolási útmutató tartalmazza.

P

Leia as instruções completas de montagem antes da instalação. Estas contêm informações importantes para a instalação correta e segura em conjunto com outros módulos.

Área de aplicação

Chuveiro de teto para uso único ou para combinação com outros módulos.

Informações gerais

Todos os trabalhos de canalização devem ser efetuados por um canalizador competente e qualificado, de acordo com as especificações EN relevantes, os regulamentos específicos do país e os regulamentos da empresa local de abastecimento de água.

A montagem deve ser efetuada por duas pessoas.

Respeitar as normas e regulamentos técnicos em vigor para a água potável. Observar os regulamentos locais de prevenção de acidentes. Para evitar lesões por esmagamento e corte devem ser usadas luvas de proteção.

Importante: A montagem só deve ser efetuada em tetos de betão que tenham resistência suficiente.

- A instalação só pode ser efetuada em compartimentos protegidos da geada.
- Deixar espaço suficiente para ventilação e arejamento por cima do chuveiro de teto.

Os módulos de chuveiros de teto Rainshower Aqua permitem muitas possibilidades de combinações. As combinações sugeridas pela GROHE com as tubagens necessárias são exibidas nas páginas seguintes deste manual.

Observar o caudal necessário dos módulos individuais ou o caudal total dos módulos combinados.


O escoamento deve ter capacidade para aguentar a pressão do caudal, ver página 16.

Crianças e adultos com limitações físicas, mentais e/ou sensoriais não podem utilizar o produto sem supervisão.


Dados técnicos

Pressão mínima de caudal	2 bar
Pressão máxima de funcionamento	10 bar
Pressão de caudal recomendada	3 - 5 bar
Pressão de teste	máx. 16 bar

Instalação

 **Preparação,** ver página 16-22.

Antes e depois da instalação, lavar bem o sistema de tubagens (respeitar a norma EN 806).


 **Montagem e ligação,** ver página 23-33.

Todos os orifícios de ligação estão fechados devido à estanqueidade da caixa. As aberturas de ligação desejadas devem ser perfuradas. Não utilizar berbequins metálicos.

Fig. 9: Aqui é exibida uma possível construção de teto. A construção e vedação devem ser realizadas por um especialista utilizando materiais comercialmente disponíveis. As figuras apenas mostram uma representação simplificada da construção de teto, pois o teto e a sua construção não fazem parte do produto e não são especificados pela GROHE.

Fig. 13: Ao ligar as mangueiras, certificar-se de que não há dobras. Isto pode levar a um fluxo reduzido.

Abri a entrada de água fria e de água quente e verificar a estanqueidade das ligações.

 **Manutenção,** ver página 33.

Conservação

As instruções de conservação desta misturadora devem ser consultadas nas instruções de manutenção em anexo.

Montajdan önce montaj talimatını okuyun. Bu kılavuz diğer modüllerle bağlantılı olarak güvenli ve doğru bir montaj için önemli bilgiler içermektedir.

Kullanım alanı

Tek başına kullanım veya diğer modüllerle kombinasyon için tavan duşu.

Genel bilgiler

Tüm tesisat çalışmaları, ilgili EN talimatlarına, tesisatın yapılacağı ülkeye özgü yönetmeliklere ve yerel su tedarik şirketinin yönetmeliklerine uygun olarak uzman ve kalifiye bir tesisatçı tarafından yapılmalıdır.

Montaj iki kişi tarafından yapılmalıdır.

İçme suyu ile ilgili yürürlükteki normlara ve teknik kurallara uyulmalıdır. Kaza önlemeye yönelik yerel talimatlara uyulmalıdır. Ezilme ve kesilme yaralanmalarının önlenmesi için eldiven kullanılmalıdır.

Önemli: Montaj yalnızca yeterli sağlamlığa sahip beton zeminlerde gerçekleştirilmelidir.

- Montaj ancak donmaya karşı emniyetli alanlarda yapılabilir.
- Tavan duşunun üzerinde hava tahliyesi ve havalandırma için yeterince boş alan bulunmalıdır.

Rainshower Aqua tavan duşu modülleri ile birçok farklı kombinasyon yapılabilir. Bu kılavuzda, GROHE tarafından önerilen kombinasyonlar ve gerekli borular sonraki sayfalarda gösterilmektedir.

Münferit modüllerin gerekli akış hızına ya da kombine modüllerin toplam akış hızına uyulmalıdır.

Gider, akış hızını kaldıramaz, bkz. sayfa 16.

Bedensel, zihinsel ve/veya duysal engelleri bulunan çocuk veya yetişkinlerin ürünü gözetim altında kullanılmalıdır.

Teknik veriler

Minimum akış basıncı	2 bar
Maks. işletme basıncı	10 bar
Tavsiye edilen akış basıncı	3 - 5 bar
Maks. kontrol basıncı	16 bar

Montaj



Hazırlık, bkz. sayfa 16-22.

Boru sistemini montajdan önce ve sonra iyice yıkayın (EN 806'ya dikkate alın).



Montaj ve bağlantı, bkz. sayfa 23-33.

Kutunun sızdırmazlığından dolayı tüm bağlantı delikleri kapatılmıştır. İstenen bağlantı delikleri matkapla açılmalıdır. Metal matkabı kullanmayın.

Şek. 9: Burada muhtemel bir tavan yapısı gösterilmiştir. Kurulum ve sızdırmazlık işlemi, piyasada yaygın bulunan malzemeler ile bir uzman tarafından yapılmalıdır. Tavan ve yapısı ürünün bir parçası olmadığı ve GROHE tarafından öngörülmediği için resimler yalnızca tavan yapısının basitleştirilmiş bir gösterimini sunmaktadır.

Şek. 13: Hortumları bağlarken hortumların bükülmemesine dikkat edilmelidir. Bükülmeler akışın azalmasına sebep olabilir.

Soğuk ve sıcak su vanasını açın ve bağlantıların sızdırmazlığını kontrol edin.



Bakım, bkz. sayfa 33.

Bakım

Bu bataryanın koruyucu bakımı ile ilgili bilgiler için lütfen birlikte verilen bakım talimatına başvurun.

Pred inštaláciou si prečítajte celý návod na montáž. Tento návod obsahuje dôležité informácie pre bezpečnú a odbornú inštaláciu v spojení s ďalšími modulmi.

Oblasť použitia

Stropná sprcha na samostatné použitie alebo na kombináciu s ďalšími modulmi.

Všeobecné informácie

Všetky sanitárne práce musí vykonávať odborný a kvalifikovaný sanitárny inštalatér podľa príslušných predpisov EN, predpisov špecifických pre danú krajinu a podľa predpisov miestnych vodárenských spoločností.

Montáž musia vykonávať dve osoby.

Je potrebné dodržiavať platné normy a technické pravidlá pre pitnú vodu. Dodržiavajte miestne predpisy na predchádzanie nehodám. Na zabránenie pomliaždeninám a rezným zraneniam je potrebné nosiť rukavice.

Dôležité: Montáž sa smie vykonávať len na betónových stropoch s dostatočnou pevnosťou.

- Toto zariadenie je určené výlučne na inštaláciu do miestností chránených proti mrazu.
- Nad stropnou sprchou nechajte dostatok voľného priestoru na vetranie a odvetšenie.

Moduly stropnej sprchy Rainshower Aqua umožňujú veľa kombinácií. V tomto návode sú zobrazené na nasledujúcich stranách kombinácie navrhované spoločnosťou GROHE s potrebnými potrubiami.

Dodržiavajte požadovaný prietokový výkon jednotlivých modulov, prípadne celkový prietokový výkon kombinovaných modulov.

Odtok musí zvládnuť absorbovať prietokový výkon, pozri stranu 16.

Deti, rovnako ako dospelí s telesnými, duševnými a/alebo senzorickými obmedzeniami, nesmú produkt používať bez dozoru.

Technické údaje

Minimálny hydraulický tlak	2 bary
Max. prevádzkový tlak	10 barov
Odporúčaný hydraulický tlak	3-5 barov
Skúšobný tlak	max. 16 barov

Inštalácia



Priprava, pozri stranu 16-22.

Potrubný systém pred a po inštalácii dôkladne prepláchnite (dodržiavajte EN 806).



Montáž a pripojenie, pozri stranu 23-33.

Všetky pripájacie otvory sú na základe tesnosti boxu zatvorené. Požadované pripájacie otvory je potrebné vyvŕtať. Nepoužívajte kovové vrtačky.

Obr. 9: Tu je zobrazená možná stropná montáž. Montovať a utesňovať zariadenie musí odborník pomocou bežných prostriedkov. Obrázky znázorňujú zjednodušené zobrazenie stropnej montáže, pretože strop a jeho konštrukcia nie sú súčasťou výrobu a spoločnosť GROHE ich nepredpisuje.

Obr. 13: Pri pripájaní hadíc dbajte na to, aby nedošlo k ich prekrúteniu. To môže viesť k zníženiu prietoku.

Otvorte prívod studenej a teplej vody a skontrolujte tesnosť všetkých pripojok.



Údržba, pozri stranu 33.

Údržba

Pokyny na údržbu tejto armatúry sú uvedené v priloženom návode na údržbu.

Pred vgradnjo preberite celotna navodila za montažo. Navodila vsebujejo pomembne informacije za varno in strokovno namestitve v povezavi z drugimi moduli.

Področje uporabe

Stropna prha za posamezno uporabo ali za kombinacijo z drugimi moduli.

Splošne informacije

Vsa sanitarna dela mora izvesti usposobljen in kvalificiran vodovodar v skladu z ustreznimi specifikacijami EN, nacionalnimi predpisi in predpisi lokalnega vodovodnega podjetja.

Montažo morata opraviti dve osebi.

Upoštevati je treba veljavne standarde in tehnična pravila za pitno vodo. Upoštevati je treba lokalne predpise za preprečevanje nesreč. Za preprečevanje zmečkanin in ureznin morate nositi rokavice.

Pomembno: Montažo lahko izvajate samo na betonskih tleh, ki imajo zadostno trdnost.

- Namestitve je dovoljena samo v prostorih, varnih pred zmrzaljo.
- Nad stropno prho pustite dovolj prostora za zračenje in odzračevanje.

Moduli stropne prhe Rainshower Aqua omogočajo številne možne kombinacije. V teh navodilih so na naslednjih straneh prikazane kombinacije, ki jih predlaga družba GROHE, s potrebnimi cevododi.

Upoštevati je treba potrebno pretočno stopnjo posameznih modulov oziroma skupno pretočno stopnjo kombiniranih modulov.

Odtok mora biti sposoben absorbirati pretočno stopnjo, glejte stran 16.

Otroci in odrasli, ki so telesno, duševno in/ali čutno omejeni, ne smejo uporabljati proizvoda brez nadzora.

Tehnični podatki

Najnižji pretočni tlak	2 bara
Najvišji delovni tlak	10 barov
Priporočeni pretočni tlak	3–5 barov
Preizkusni tlak	najv. 16 barov

Namestitev



Priprava, glejte strani 16-22.

Temeljito izperite sistem cevododov pred vgradnjo in po njej (upoštevajte EN 806).



Vgradnja in priključitev, glejte strani 23-33.

Vse priključne izvrtine so zaradi tesnosti enote zaprte. Želene priključne odprtine je treba izvrtati. Ne uporabljajte kovinskih svedrov.

Sl. 9: Tu je prikazana možna zgradba stropa. Postavitev in tesnjenje mora izvesti strokovnjak z običajnimi sredstvi. Slike prikazujejo le poenostavljen prikaz stropne postavitve, saj strop in njegova struktura nista sestavni del izdelka in jih družba Grohe ne predpisuje.

Sl. 13: Pri priključitvi gibkih cevi je treba paziti, da ne pride do pregibov. Pregibi lahko povzročijo zmanjšanje pretoka.

Odpri dotok hladne in tople vode ter preverite tesnjenje priključkov.



Vzdrževanje, glejte stran 33.

Vzdrževanje

Navodila za nego te armature najdete v priloženih navodilih za nego.

Prije ugradnje pročitatite cijele upute za montažu. Upute sadrže važne informacije o sigurnoj i stručnoj ugradnji zajedno s ostalim modulima.

Namjena

Stropni tuš za samostalnu upotrebu ili za kombinaciju s drugim modulima.

Opće informacije

Sve sanitarne radove treba provoditi stručan i kvalificiran vodoinstalatler u skladu s relevantnim EN specifikacijama, posebnim nacionalnim propisima i propisima lokalnih pružatelja vodnih usluga.

Montažu trebaju provesti dvije osobe.

Treba se pridržavati važećih normi i tehničkih pravila za vodu za piće. Treba se pridržavati lokalnih propisa za sprečavanje nesreća. Za izbjegavanje ozljeda prignječnja i porezotina potrebno je nositi rukavice.

Važno: Montaža se smije provesti samo na dovoljno stabilnim betonskim stropovima.

- Ugradnja se smije izvoditi samo u prostoru zaštićenom od zamrzavanja.
- Iznad stropnog tuša ostavite dovoljno slobodnog prostora za ventilaciju i odzračivanje.

Moduli stropnog tuša Rainshower Aqua omogućavaju mnogo kombinacija. U ovim su uputama na sljedećim stranicama prikazane predložene kombinacije tvrtke GROHE i potrebni cjevovodi.

Pridržavajte se protočne snage pojedinih modula, odnosno ukupne protočne snage kombiniranih modula.

Odvod mora moći primiti protočnu snagu, pogledajte stranicu 16.

Djeca i odrasle osobe s tjelesnim, intelektualnim i/ili osjetilnim oštećenjima ne smiju se bez nadzora koristiti proizvodom.

Tehnički podaci

Minimalan hidraulički tlak	2 bara
Maksimalni radni tlak	10 bara
Priporočeni hidraulički tlak	3-5 bara
Ispitni tlak	maks. 16 bara

Ugradnja



Priprema, pogledajte stranice 16-22.

Temeljito isperite sustav cjevovoda prije i nakon instalacije (poštujte EN 806).



Ugradnja i priključivanje, pogledajte stranice 23-33.

Svi priključni prvrti zatvoreni su zbog nepropusnosti kutije. Potrebno je izbušiti željene otvore za priključivanje. Nemojte upotrebljavati metalne bušilice.

Sl. 9: Ovdje je prikazana moguća konstrukcija stropa. Konstrukciju i brtvljenje mora provesti stručnjak uobičajenim sredstvima. Slike prikazuju samo pojednostavljeni prikaz konstrukcije stropa jer strop i njegova konstrukcija nisu sastavni dio proizvoda i ne propisuje ih tvrtka GROHE.

Sl. 13: Kada spajate crijeva, pazite da nema pregiba. To može uzrokovati smanjeni protok.

Otvorite dovod hladne i tople vode te provjerite nepropusnost priključaka.



Održavanje, pogledajte stranicu 33.

Njega

Upute za njegu ove armature možete pronaći u priloženim uputama o njezi.

Преди инсталацията прочетете пълните инструкции за монтаж. Те съдържат важна информация за безопасния и професионален монтаж при свързване с други модули.

Област на приложение

Таванен душ за самостоятелна употреба или за комбинация с други модули.

Обща информация

Всички санитарни дейности трябва да се извършват от компетентен и квалифициран водопроводчик в съответствие със съответните EN указания, специфичните за страната разпоредби и разпоредбите на местното водоснабдително дружество.

Монтажът трябва да се извърши от двама души.

Трябва да се спазват действащите стандарти и техническите правила за питейната вода.
Трябва да се спазват местните разпоредби за предотвратяване на злополуки.
Трябва да се носят ръкавици, за да се избегнат наранявания поради притискане и порязване.

Важно: Монтажът трябва да се извършва само на бетонни тавани, които притежават достатъчна якост.

- Монтажът е разрешен само в помещения, защитени от замръзване.
- Оставете достатъчно място за проветряване и обезвъздушаване над таванния душ.

Модулите на таванния душ Rainshower Aqua позволяват много възможни комбинации. В тази инструкция на следващите страници са показани комбинациите, предложени от GROHE с необходимите тръбопроводи.

Трябва да се обърне внимание на необходимия дебит на отделните модули или общият дебит на комбиниранияте модули.

Канализацията трябва да може да поеме дебита, виж страница 16.

Деца, както и възрастни с телесни, психични и/или сетивни ограничения не трябва да използват продукта без надзор.

Технически данни

Минимално налягане на потока	2 bar
Максимално работно налягане	10 bar
Препоръчително налягане на потока	3-5 bar
Макс. изпитвателно налягане	16 bar

Монтаж



Подготовка, виж страница 16-22.
Водопроводната система трябва да се промие основно преди и след монтаж (спазвайте EN 806).



Монтаж и свързване, виж страница 23-33.

Всички отвори за свързване са затворени за плътност на кутията. Необходимите отвори за свързване трябва да бъдат пробити. Не използвайте метални свредла.

Фиг. 9: Тук е показан възможен таванен монтаж. Монтажът и уплътнението трябва да се извършват от специалист, използвайки наличните в търговската мрежа средства. Изображенията показват само опростено представяне на таванната конструкция, тъй като таванът и неговата конструкция не са част от продукта и не са предписани от GROHE.

Фиг. 13: При свързване на маркучите, трябва да се внимава да не се появят пукнатини. Това може да доведе до намален дебит.

Пуснете подаването на студена и топла вода и проверете връзките за теч.



Техническо обслужване,
виж страница 33.

Поддръжка

Указания за поддръжка на тази батерия можете да намерите в приложеното упътване за поддръжка.

Enne paigaldamist lugege paigaldusjuhend läbi. See sisaldab olulist teavet ohutu ja asjatundliku paigalduse kohta, võttes arvesse teisi mooduleid.

Kasutusala

Üladušš eraldi kasutamiseks või kombineerituna teiste moodulitega.

Üldine teave

Kõik sanitaartehnilised tööd peab tegema asjatundlik ja kvalifitseeritud torulukksepp asjakohaste EN-spetsifikatsioonide, riigipõhiste eeskirjade ja kohaliku veevarustusettevõtte eeskirjade kohaselt.

Paigaldama peavad kaks inimest.

Järgida tuleb joogivee kohta kehtivaid norme ja tehnilisi reegleid.
Järgida tuleb kohalikke õnnetuste ennetamise eeskirju. Muljumiste ja lõikevigastuse vältimiseks tuleb kanda kindaid.

Tähtis! Paigaldada tohib ainult betoonlagedele, millel on piisav tugevus.

- Paigaldada tohib ainult külmumiskindlatesse ruumidesse.
- Jätke üladuši kohale piisavalt ruumi õhutuseks.

Rainshower Aqua üladuši mooduleid saab väga erinevalt kombineerida. Selle juhendi järgnevatel lehekülgedel kirjeldatakse GROHE soovitatavaid kombinatsioone koos vajalike torudega.

Järgida tuleb üksikute moodulite vajalikku läbivooluhulka ja kõigi moodulite läbivooluhulka kokku.

Äravoool peab suutma läbivooluhulka ka vastu võtta, vt lk 16.

Lapsed ning piiratud sensoorsete, füüsiliste või vaimsetega isikud ei tohi seadet järelevalveta kasutada.

Tehnilised andmed

Minimaalne veesurve	2 baar
Max surve töörežiimis	10 baari
Soovituslik veesurve	3–5 baari
Testimisurve	max 16 baari

Paigaldamine



Ettevalmistused, vt lk 16-22.
Peske torusüsteemi enne ja pärast paigaldamist põhjalikult (standardi EN 806 järgi)!



Paigaldamine ja ühendamine, vt lk 23-33.

Kõik ühendusavad on tehnikasõlme lekketiheduse tagamiseks suletud. Soovitav on ühendamiseks lahti puurida. Metallpuure ei tohi kasutada.

Joonis 9: siin kirjeldatakse põranda võimalikku konstruktsiooni. Ehituse ja tihendamise peab tegema spetsialist tavakaubanduses vabalt kättesaadavate vahenditega. Pildidel on kuvatud põranda lihtsustatud konstruktsioon, sest põrand ja selle ehitus ei ole toote osa ja GROHE ei tee selle kohta eraldi ettekirjutusi.

Joonis 13: Voolikute ühendamisel tuleb jälgida, et ei tekiks murdekohti. See võib läbivoolu vähendada.

Avage külma ja kuumu vee juurdevool ning kontrollige, et ühenduskohad ei lekiks.



Tehniline hooldus,
vt lk 33.

Hooldus

Segisti hooldusjuhised on toodud kaasasolevas hooldusjuhendis.

Pirms uzstādīšanas izlasiet visu montāžas instrukciju. Tajā ir norādīta svarīga informācija par drošu un profesionālu uzstādīšanu kopā ar citiem moduļiem.

Pielietojums

Virsdūša atsevišķai lietošanai vai kombinācijā ar citiem moduļiem

Vispārīga informācija

Visus santehnikas darbus jāveic kompetentam un kvalificētam santehnikam saskaņā ar atbilstošajām EN specifikācijām, valsts noteikumiem un vietējā ūdens apgādes uzņēmuma noteikumiem.

Montāžu jāveic diviem cilvēkiem.

Ir jāievēro spēkā esošie standarti un tehniskie noteikumi attiecībā uz dzesamo ūdeni. Ir jāievēro vietējie noteikumi nelaiemes gadījumu novēršanai. Lai izvairītos no iespējamās un sagriešanās traumām, ir jāvalkā cimdi.

Svarīgi: Montāžu drīkst veikt tikai uz betona virsmas, kas ir atbilstoši izturīga.

- Uzstādīšanu drīkst veikt tikai pret salu aizsargātās telpās.
- Virs virsdūšas atstājiet pietiekami daudz brīvas vietas gaisa piekļuvei.

Rainshower Aqua virsdūšas moduļim ir pieejama plaša kombinācijas iespējas. Šīs instrukcijas turpmākajās lappusēs ir parādītas GROHE piedāvātās kombinācijas ar nepieciešamajiem cauruļvadiem.

Jāņem vērā atsevišķo moduļu caurteces jauda attiecībā pret moduļu kombinācijas kopējo caurteces jaudu.

Notecei jāspēj aizvadīt caurteces jaudas radīto ūdens daudzumu, skatiet 16. lpp.

Bērni un pieaugušie ar fiziskiem, garīgiem un/vai sensoriem traucējumiem nedrīkst lietot izstrādājumu bez uzraudzības.

Tehniskie parametri

Minimālais darba spiediens	2 bāri
Maksimālais darba spiediens	10 bāri
Ieteicamais hidrauliskais spiediens	3-5 bāri
Maksimālais kontrolspiediens:	16 bāri

Uzstādīšana



Sagatavošana, skatiet 16.-22. lpp.

Rūpīgi izskalojiet cauruļvadu sistēmu pirms un pēc uzstādīšanas (ievērojiet standarta EN 806 prasības).



Montāža un savienošana, skatiet 23.-33. lpp.

Kastes hermētiskuma dēļ visi pieslēguma urbumi ir noslēgti. Vēlamās pieslēguma atveres ir jāizurbj. Neizmantojiet metāla urbjus.

[9.] att. Šeit ir parādīta iespējamā griestu konstrukcija. Montāžu un blīvēšanu jāveic speciālistam, izmantojot tirdzniecībā pieejamos līdzekļus. Attēlos redzams tikai vienkāršots griestu konstrukcijas attēlojums, jo griesti un konstrukcija nav daļa no izstrādājuma un attiecīgi uzņēmums GROHE tos nav apstiprinājis.

[13.] att. Pieslēdzot šļūtenes, jānodrošina, lai tās netiktu ielocītas. Pretējā gadījumā var samazināties plūsmas.

Atveriet aukstā un siltā ūdens apgādi un pārbaudiet pieslēgumu hermētiskumu.



Tehniskā apkope, skatiet 33. lpp.

Kopšana

Norādījumus par šīs armatūras kopšanu skatiet pievienotajā apkopes instrukcijā.

Prieš montuodami perskaitykite visą montavimo instrukciją. Joje pateikta svarbi informacija apie saugų sumontavimą kartu su kitais moduliais.

Naudojimo sritis

Lubinis dušas naudojamas vienas arba derinamas su kitais moduliais.

Bendroji informacija

Visus santehnikos darbus turi atlikti kompetetingas ir kvalifikuotas santehnikas, vadovaudamasis atitinkamomis EN specifikacijomis, konkrečios šalies taisyklėmis ir vietos vandens tiekimo įmonės taisyklėmis.

Montavimą turi atlikti du žmonės.

Turi būti laikomasi geriamajam vandeniui taikomų standartų ir techninių reikalavimų. Reikia laikytis vietinių nelaimingų atsitikimų prevencijos taisyklių. Pirštinės turi būti dėvimos, kad būtų išvengta prispaudimo ir pjautinių sužalojimų.

Svarbu: Montuoti galima tik ant pakankamai sukietėjusio betono.

- Montuoti galima tik nuo šalčio apsaugotoje patalpoje.
- Palikite pakankamai erdvės virš lubų dušo galvutei vėdinti ir orui išleisti.

Lubiniai dušo moduliai „Rainshower Aqua“ suteikia daugybę galimų derinių. Šios instrukcijos kituose puslapiuose parodyti „GROHE“ siūlomi deriniai su reikalingais vamzdiniais.

Būtina atsižvelgti į reikiamą atskirų modulių vandens srauto kiekį arba bendrą sujungtų modulių vandens srauto kiekį.

Vandens nuotakas turi sugebėti absorbuoti srauto kiekį, žr. 16 puslapį.

Negalima leisti vaikams ir suaugusiems, turintiems fizinę, protinę ir (arba) jutiminę negalią, naudoti produkto be priežiūros.

Techniniai duomenys

Mažiausias vandens slėgis	2 barai
Didžiausias darbinis slėgis	10 barų
Rekomenduojamas vandens slėgis	3-5 barai
Bandomasis slėgis	didž. 16 barų

Įrengimas



Paruošimas, žr. psl. 16-22.

Prieš atlikdami montavimo darbus ir po jų kruopščiai praplaukite vamzdžių sistemą (laikykitės EN 806).



Montavimas ir prijungimas, žr. 23-33 puslapius.

Visos prijungimo skylutės yra užsandarintos tam, kad dėžutė būtų sandari. Būtinuos angos turi būti išgręžtos. Nenaudokite metalinių grąžtų.

9 pav.: Čia parodyta galima lubų konstrukcija. Įrengimą ir sandarinimą turi atlikti specialistas, naudodamasis įprastomis priemonėmis. Paveikslėliuose parodytas tik supaprastintas lubų konstrukcijos vaizdas, nes lubos ir jų struktūra nėra gaminio dalis ir nėra nustatyta „GROHE“.

13 pav.: Sujungiant žarneles užtikrinkite, kad nebūtų susidarę jokių išlinkimų. Tai gali apriboti srauto tėkmę.

Atidarykite šalto bei karšto vandens sklendes ir patikrinkite, ar jungtys sandarios.



Techninė priežiūra, žr. 33 psl.

Priežiūra

Nurodymai dėl šio maišytuvo priežiūros pateikti pridėtoje priežiūros instrukcijoje.

Citiți în întregime manualul de montare înaintea instalării. Acesta conține informații importante pentru instalarea sigură și corectă în conexiune cu alte module.

Domeniul de utilizare

Duș de tavan pentru utilizare individuală sau pentru combinarea cu alte module.

Informații generale

Toate lucrările de instalații sanitare trebuie efectuate de un instalator profesionist și calificat, în conformitate cu specificațiile EN relevante, reglementările specifice țării și reglementările companiei locale de furnizare a apei.

Montajul trebuie să fie efectuat de două persoane.

Trebuie respectate normele în vigoare și regulamentele tehnice pentru apă potabilă. Trebuie respectate reglementările locale pentru prevenirea accidentelor. Trebuie să se poată mănui pentru evitarea accidentărilor prin strivire și tăiere.

Important: Montajul se va realiza doar în perete de beton cu stabilitate suficientă.

- Instalarea trebuie efectuată numai în încăperi asigurate contra înghețului.
- Lăsați deasupra dușului de tavan suficient spațiu liber pentru ventilație și aerisire.

Modulele de duș de tavan Rainshower Aqua permit multe combinații posibile. În acest manual, combinațiile sugerate de GROHE cu conductele necesare sunt prezentate în paginile următoare.

Trebuie să se respecte debitul necesar al modulelor individuale sau debitul total al modulelor combinate.

Canalul de scurgere trebuie să poată absorbi debitul, vezi pagina 16.

Copiii și adulții cu deficiențe fizice, intelectuale și/sau senzoriale le este interzisă utilizarea produsului, dacă sunt nesupravegheați.

Specificații tehnice

Presiunea minimă de curgere	2 bar
Presiunea maximă de funcționare	10 bar
Presiunea de curgere recomandată	3-5 bar
Presiunea	maximă de încercare 16 bar

Instalare



Pregătirea, vezi paginile 16-22.

Spălați temeinic sistemul de țevi înainte și după instalare (respectați EN 806).



Montaj și racordare, vezi paginile 23-33.

Toate orificiile de racordare sunt închise pentru etanșeitatea cutiei. Trebuie să se realizeze deschiderile de racordare dorite. Nu utilizați burghie din metal.

Fig. 9: Aici se prezintă o posibilă montare pe tavan. Montarea și etanșarea trebuie efectuate de un specialist folosind mijloacele disponibile în comerț. Imaginile prezintă doar o reprezentare simplificată a montării pe tavan, deoarece tavanul și structura acestuia să nu fac parte din produs și nu sunt prevăzute de GROHE.

Fig. 13: La racordarea furtunurilor, asigurați-vă că nu există îndoituri. Acest lucru poate duce la un debit redus.

Deschideți alimentarea cu apă rece și caldă și verificați etanșeitatea racordurilor.



Întreținere,
vezi pagina 33.

Îngrijirea

Indicațiile de îngrijire pentru această baterie se găsesc în instrucțiunile de îngrijire anexate.

在安装之前，请完整阅读安装指南。其中包含有关与其他模块安全而专业的组合安装的重要信息。

应用范围

顶喷可单独使用，也可与其他模块组合使用。

概览信息

所有卫生工作均应由专业且合格的卫生装配工按照相关 EN 标准、国家 / 地区特定法规以及当地供水公司的规定进行。

必须由两名人员进行安装。

遵守适用的饮用水标准和技术规定。
遵循当地事故防范规定。必须戴手套以避免挤压伤和割伤。

重要事项: 必须安装在足够稳定的混凝土天花板上。

- 该设备只能在防霜房间内安装。
- 顶喷上须留出足够头部空间以供通风。

Rainshower Aqua 顶喷模块允许多种组合方案。在这些说明的以下页面中，GROHE 建议的组合与必要的管道一起显示。

必须遵守各个模块所需的流量和组合模块的总流量。

出水口必须能够满足流量要求，参见第 16 页。

禁止身体、心智和 / 或感官能力不健全的儿童和成人在无人监护的情况下使用本产品。

技术数据

最小水流压强	2 巴
最大工作压力	10 巴
建议水流压强	3 – 5 巴
测试压强	最大值 16 巴

安装



准备，参见第 16-22 页。

安装前后务必彻底冲洗所有管件 (EN 806)。



安装和连接，参见第 23-33 页。

由于需要确保箱体的严密性，因此所有连接孔都需密封。必须钻出所需的连接开口。请勿使用金属钻。

图 9: 显示了一个可行的天花板结构。结构和天花板必须由专业人士使用市售材料完成。图片仅显示天花板结构的简化表示，因为天花板及其结构不是产品的一部分，也不是 GROHE 所规定的。

图 13: 连接软管时，务必确保没有形成扭结。这可能导致流速降低。

打开冷热水进水管，检查接头是否存在渗漏情况。



维护，
参见第 33 页。

保养

该接头的保养信息可在随附的保养手册中查阅。

Перед встановленням повністю прочитайте інструкцію з монтажу. У цій інструкції міститься важлива інформація щодо безпечного професійного встановлення пристрою разом з додатковими модулями.

Сфера застосування

Стельовий душ, який можна використовувати окремо або разом з додатковими модулями.

Загальна інформація

Усі сантехнічні роботи мають виконувати компетентні кваліфіковані слюсари-сантехніки, дотримуючись відповідних норм EN, державних вимог і вимог місцевих підприємств водопостачання.

Монтаж мають проводити дві особи.

Слід дотримуватися чинних норм і технічних правил щодо питної води. Потрібно дотримуватися місцевих вимог щодо техніки безпеки. Щоб уникнути травм і порізів, слід використовувати рукавички.

Важливо! Монтаж має виконуватися тільки на бетонній стелі з достатньою міцністю.

- Встановлення можна виконувати лише в захищених від морозу приміщеннях.
- Залиште над стельовим душем достатній вільний простір для приточної та витяжної вентиляції.

Модуль стельового душу Rainshower Aqua можна використовувати у великій кількості комбінацій. У цій інструкції на наступних сторінках показано комбінації, що запропонувала компанія GROHE, з належним розведенням трубопроводів.

Слід дотримуватися як відповідної пропускної здатності окремого модуля, так і загальної пропускної здатності комбінованого модуля.

Характеристики зливу мають відповідати цій пропускній здатності, див. с. 16.

Дітям, а також дорослим з фізичними, розумовими та/або сенсорними порушеннями не дозволяється користуватися виробом без нагляду.

Технічні характеристики

Мінімальний гідравлічний тиск	2 бар
Макс. робочий тиск	10 бар
Рекомендований гідравлічний тиск	3–5 бар
Випробний тиск	макс. 16 бар

Встановлення



Підготовка, див. с. 16-22.

Перед встановленням і після нього ретельно промити систему трубопроводів (дотримуватись EN 806).



Монтування та підключення, див. с. 23-33.

Усі сполучні отвори потрібно ущільнити, щоб забезпечити герметичність боксу. Сполучні отвори треба просверлити в потрібних місцях. Не використовувати сверло для металу.

Рис. 9: тут показана можлива конструкція стелі. Конструкцію й ізоляцію повинен установлювати спеціаліст, використовуючи відповідні інструменти й матеріали. На рисунках наведено спрощене зображення конструкції стелі, тому що стеля та її конструкція не є складовою частиною цього виробу й не регулюється вимогами компанії GROHE.

Рис. 13: У разі під'єднання шлангів стежте, аби вони не згиналися: це може зменшити напір.

Відкрити подачу гарячої та холодної води й перевірити герметичність з'єднань.



Технічне обслуговування,

див. с. 33.

Догляд

Рекомендації щодо догляду за цією арматурою містяться в інструкції з догляду, що додається.

Перед установкой полностью прочтите инструкцию по монтажу. В ней содержится важная информация о безопасной профессиональной установке блока в сочетании с дополнительными модулями.

Область применения

Потолочный душ, который можно использовать отдельно или в сочетании с дополнительными модулями.

Общая информация

Все сантехнические работы должны выполнять компетентные квалифицированные слесари-сантехники, соблюдая соответствующие нормы EN, государственные предписания и предписания местных предприятий водоснабжения.

Монтаж должны выполнять два человека.

Необходимо соблюдать действующие нормы и технические рекомендации, касающиеся питьевой воды.

Необходимо следовать местным предписаниям относительно техники безопасности. Во избежание ушибов и порезов следует носить перчатки.

Важно! Монтаж разрешен только на бетонных перекрытиях, обладающих достаточной прочностью.

- Установку разрешается выполнять только в защищенных от мороза помещениях.
- Над потолочным душем необходимо оставить достаточный объем свободного пространства для вентиляции.

Модуль потолочного душа Rainshower Aqua можно использовать в большом количестве комбинаций. В данной инструкции на следующих страницах показаны комбинации, предложенные компанией GROHE, с необходимой разводкой трубопроводов.

Необходимо соблюдать как требуемую пропускную способность отдельного модуля, так и общую пропускную способность комбинированного модуля.

Характеристики слива должны соответствовать этой пропускной способности, см. с. 16.

Детям, а также взрослым с физическими, умственными и/или сенсорными ограничениями нельзя пользоваться изделием без присмотра.

Технические характеристики

Минимальное давление воды	2 бар
Максимальное рабочее давление	10 бар
Рекомендуемое давление воды	3–5 бар
Испытательное давление	макс. 16 бар

Установка



Подготовка, см. с. 16-22.

Перед установкой и после нее тщательно промойте систему трубопроводов (соблюдать EN 806).



Установка и подключение, см. с. 23-33.

Все присоединительные отверстия необходимо уплотнить, чтобы обеспечить герметичность бокса. Присоединительные отверстия нужно просверлить в надлежащих местах. Не использовать сверло по металлу.

Рис. 9: здесь показана возможная потолочная конструкция. Конструкцию и изоляцию должен установить специалист, используя соответствующие инструменты и материалы. На рисунках приведено упрощенное изображение потолочной конструкции, поскольку потолок и его конструкция не являются составной частью данного изделия и не регулируются требованиями компании GROHE.

Рис. 13: При присоединении шлангов следите, чтобы они не сгибались. Иначе возможно снижение протока.

Открыть подачу холодной и горячей воды, проверить плотность соединений.

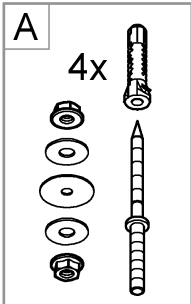
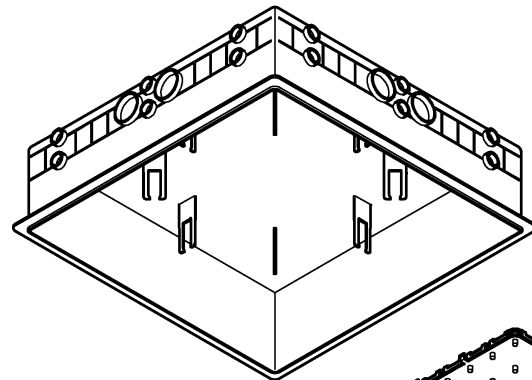
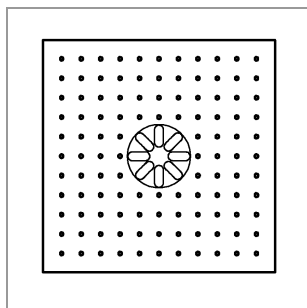
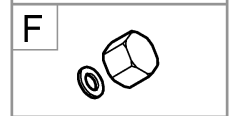
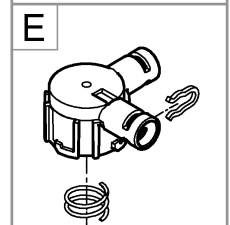
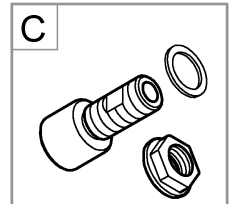
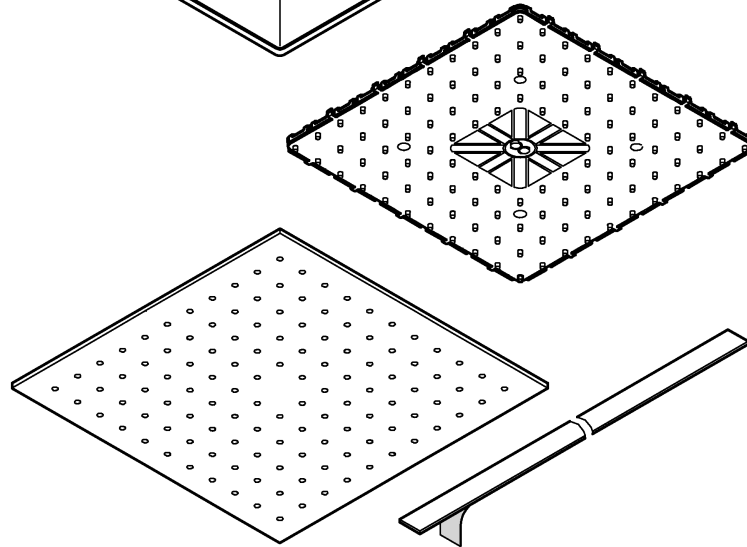
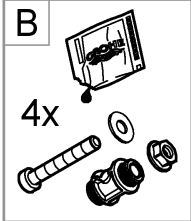
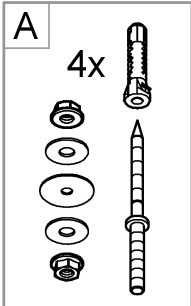
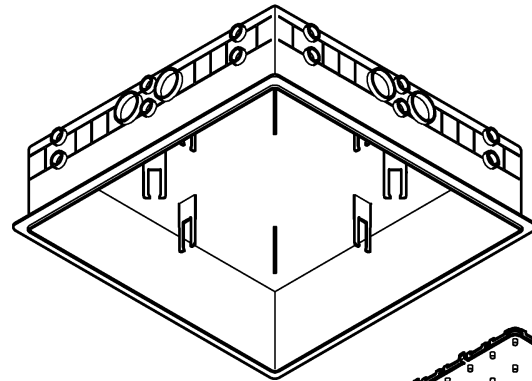
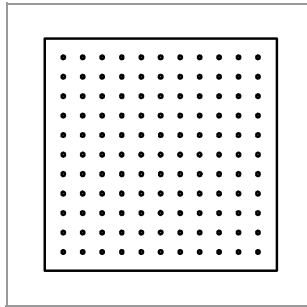


Техническое обслуживание,

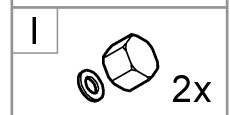
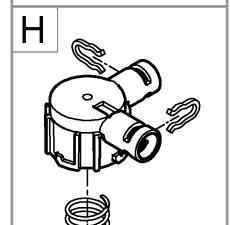
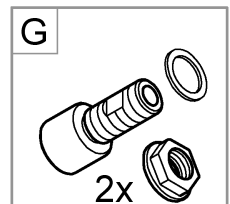
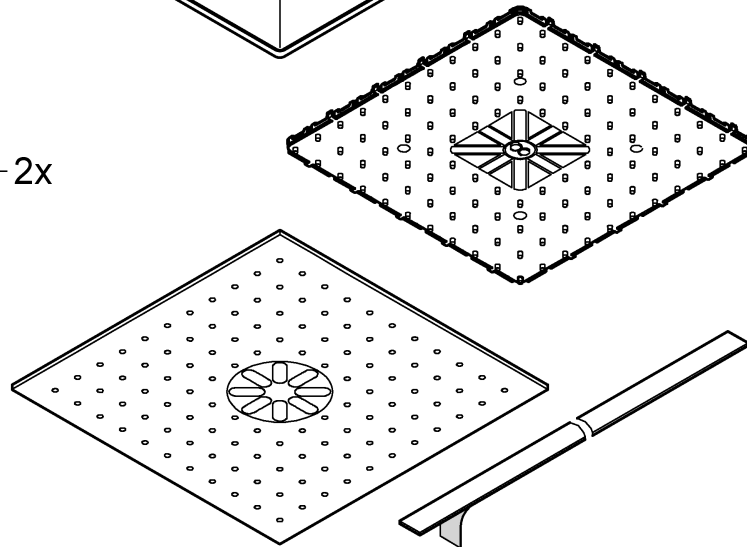
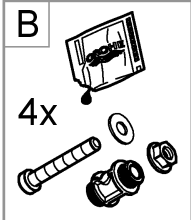
см. с. 33.

Уход

Указания по уходу за арматурой приведены в прилагаемой инструкции по уходу.



—2x





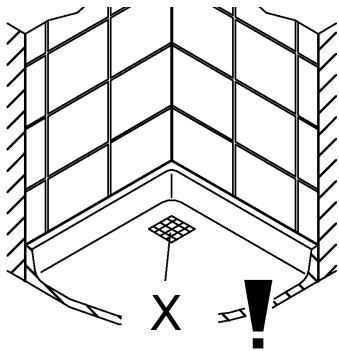
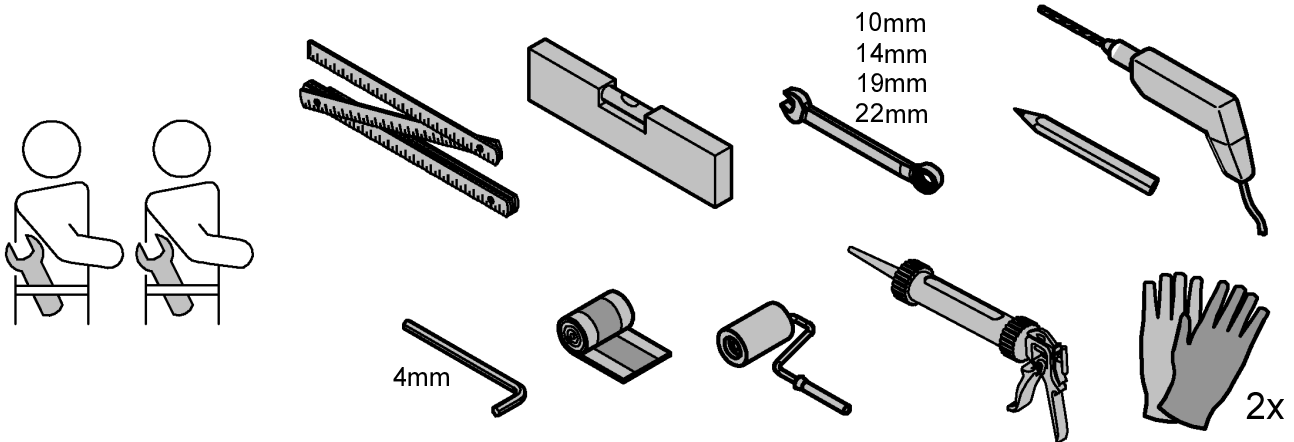
DIN 1988
DIN EN 806

bar

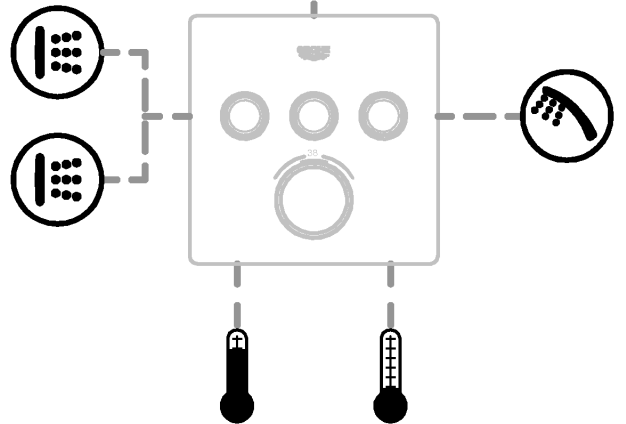
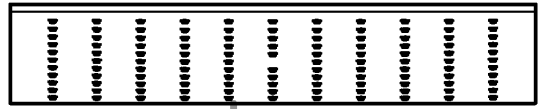
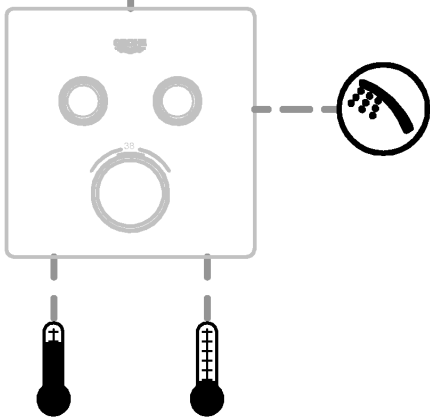
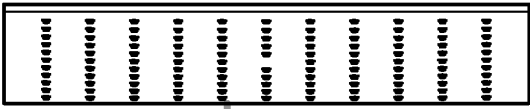
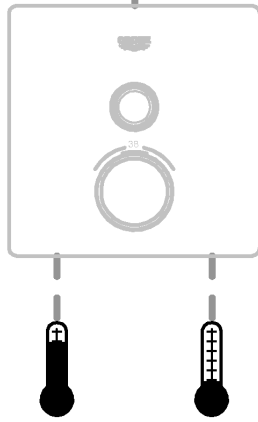
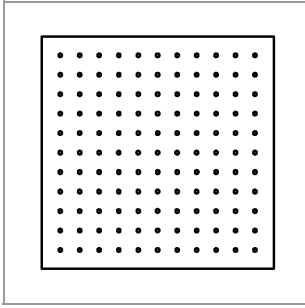
max. 10 5 3

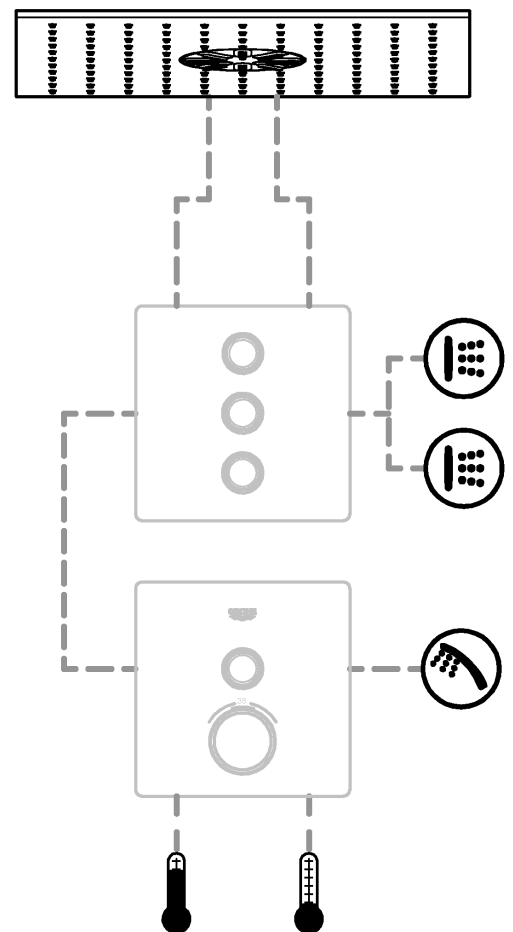
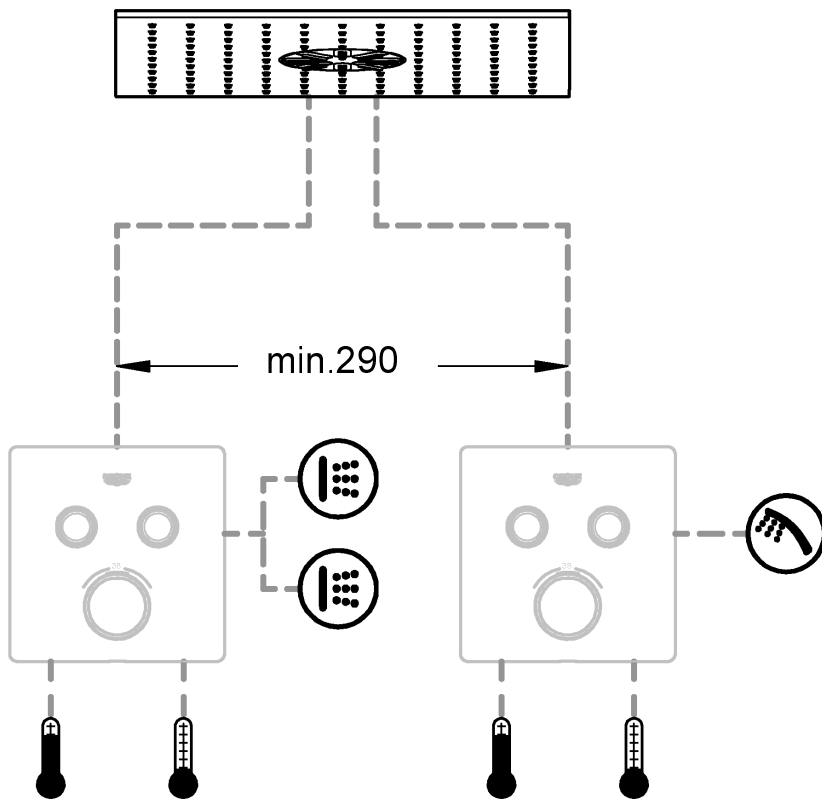
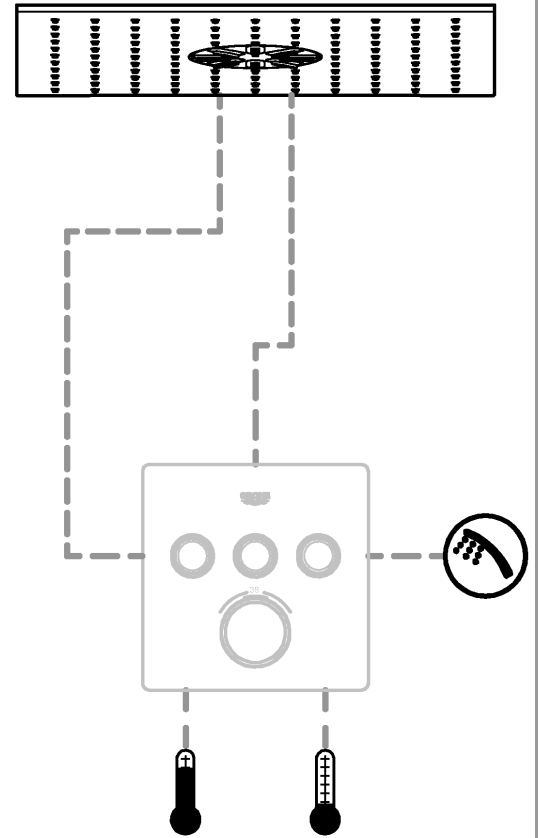
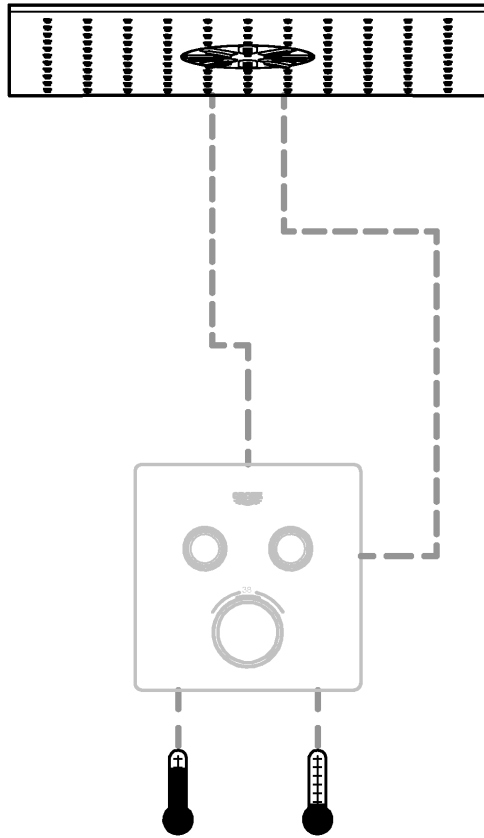
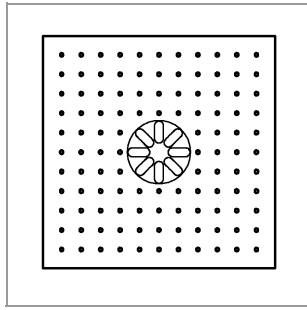
°C

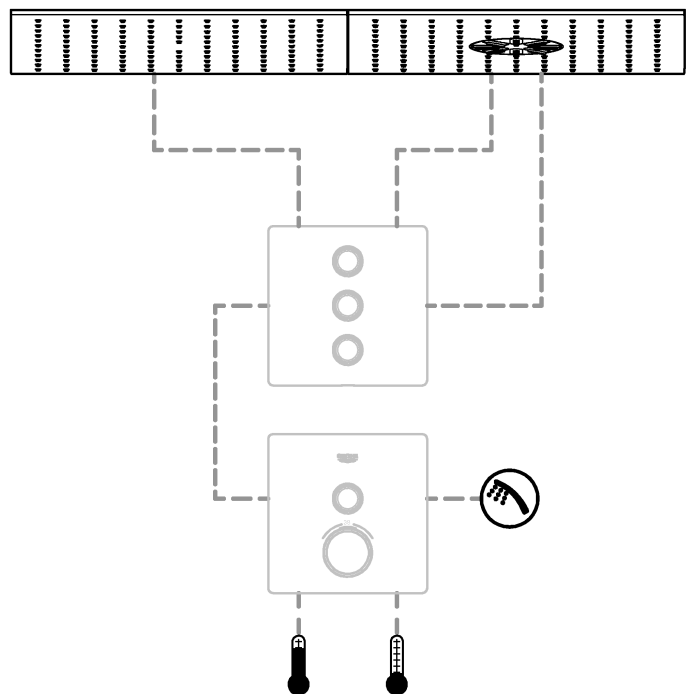
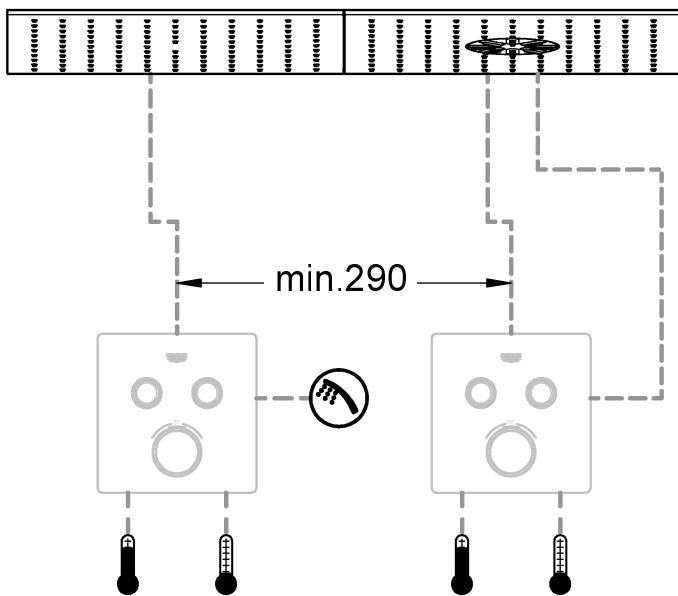
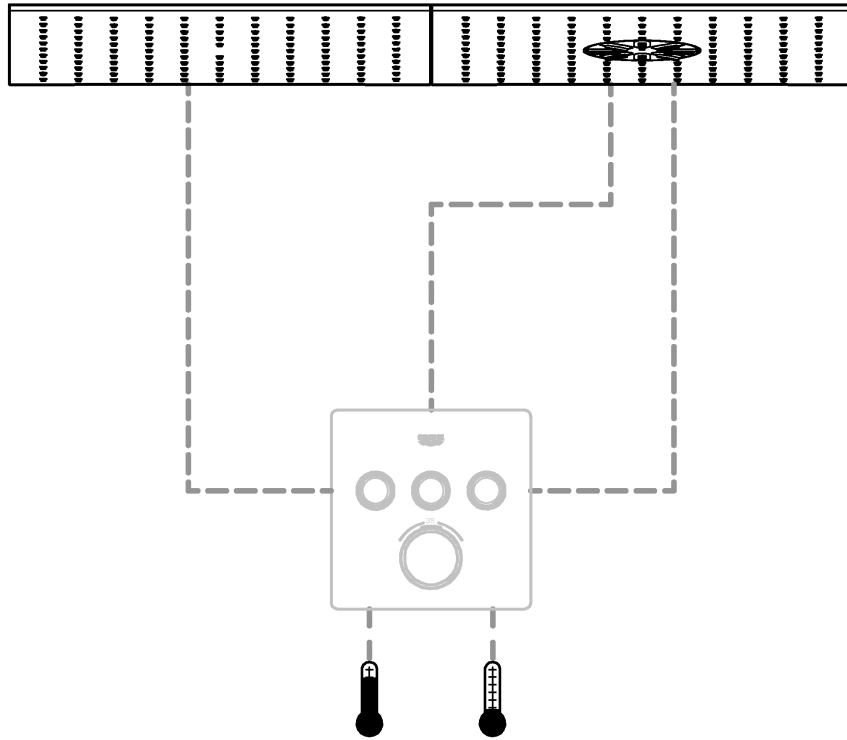
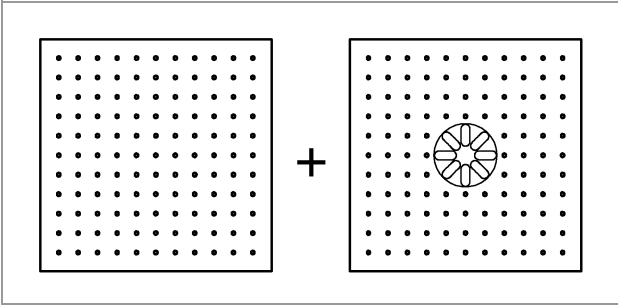
max. 70° 60°

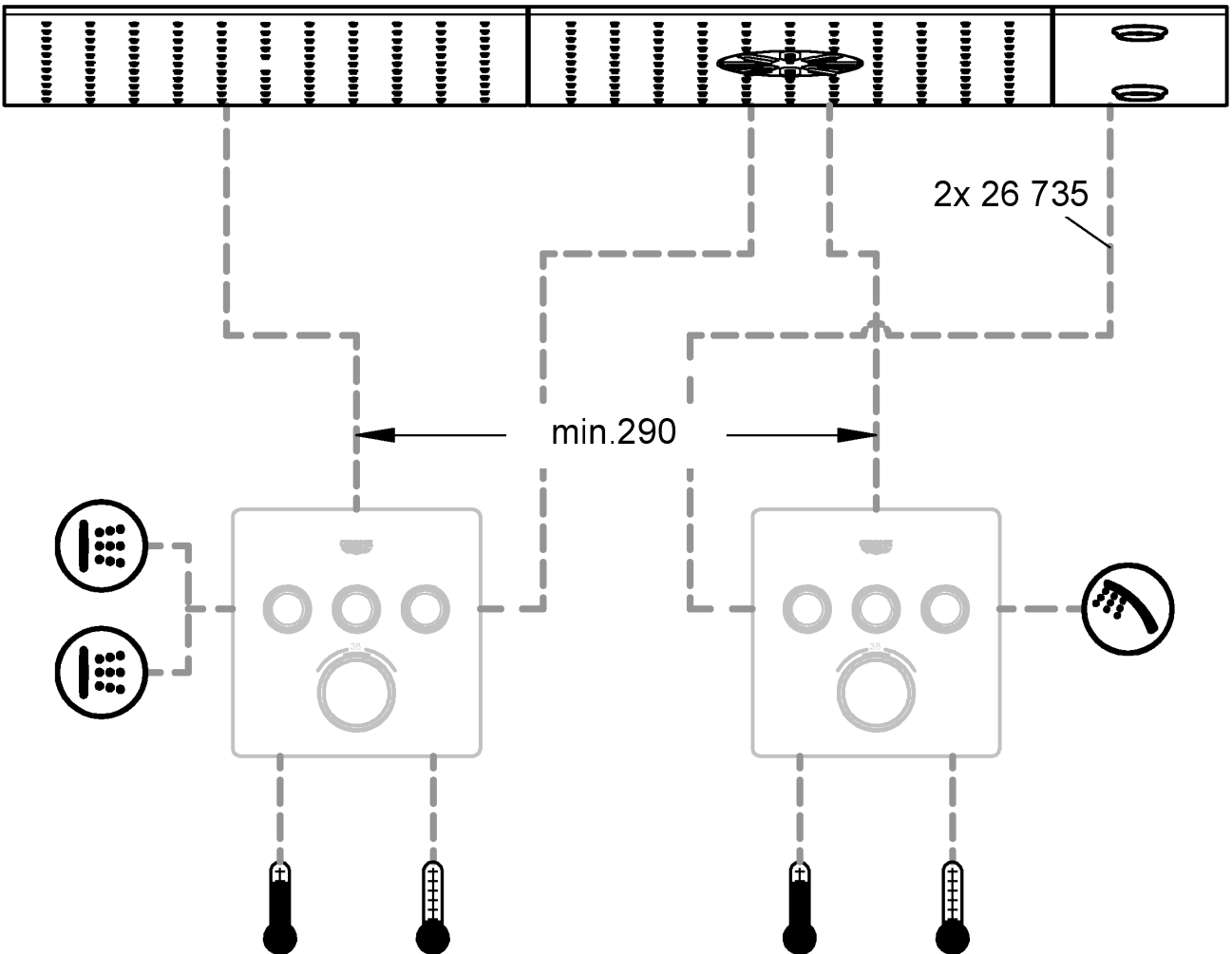
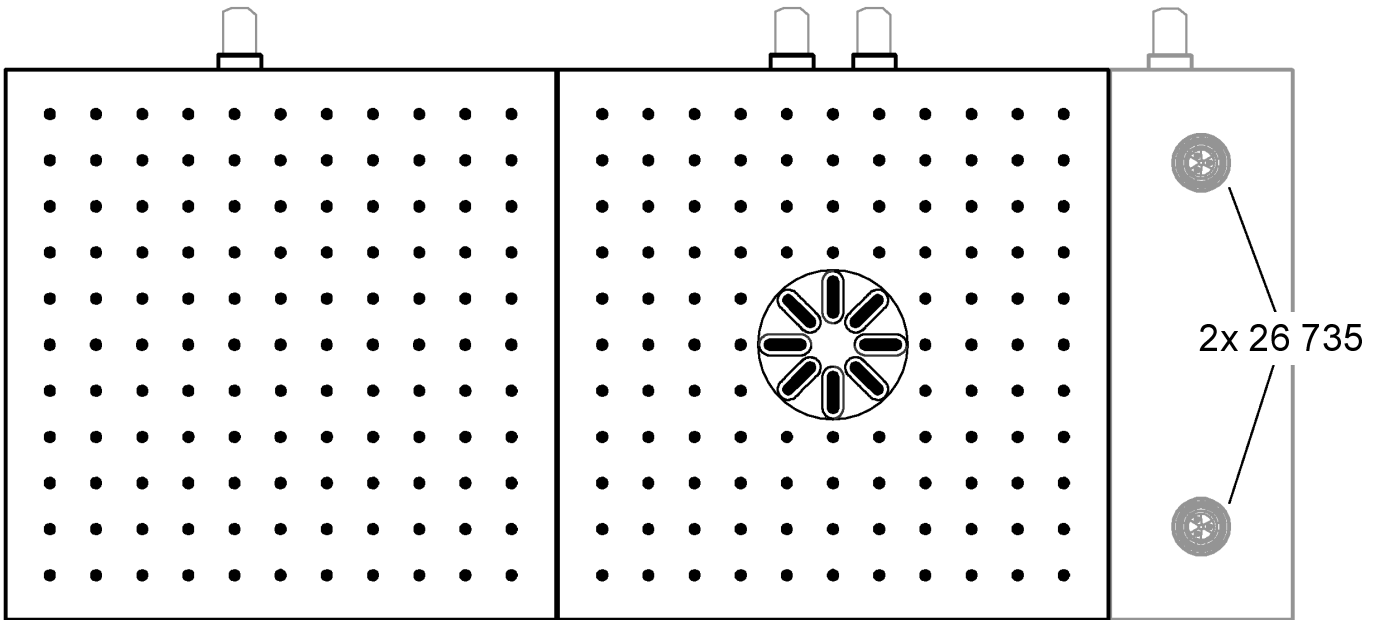


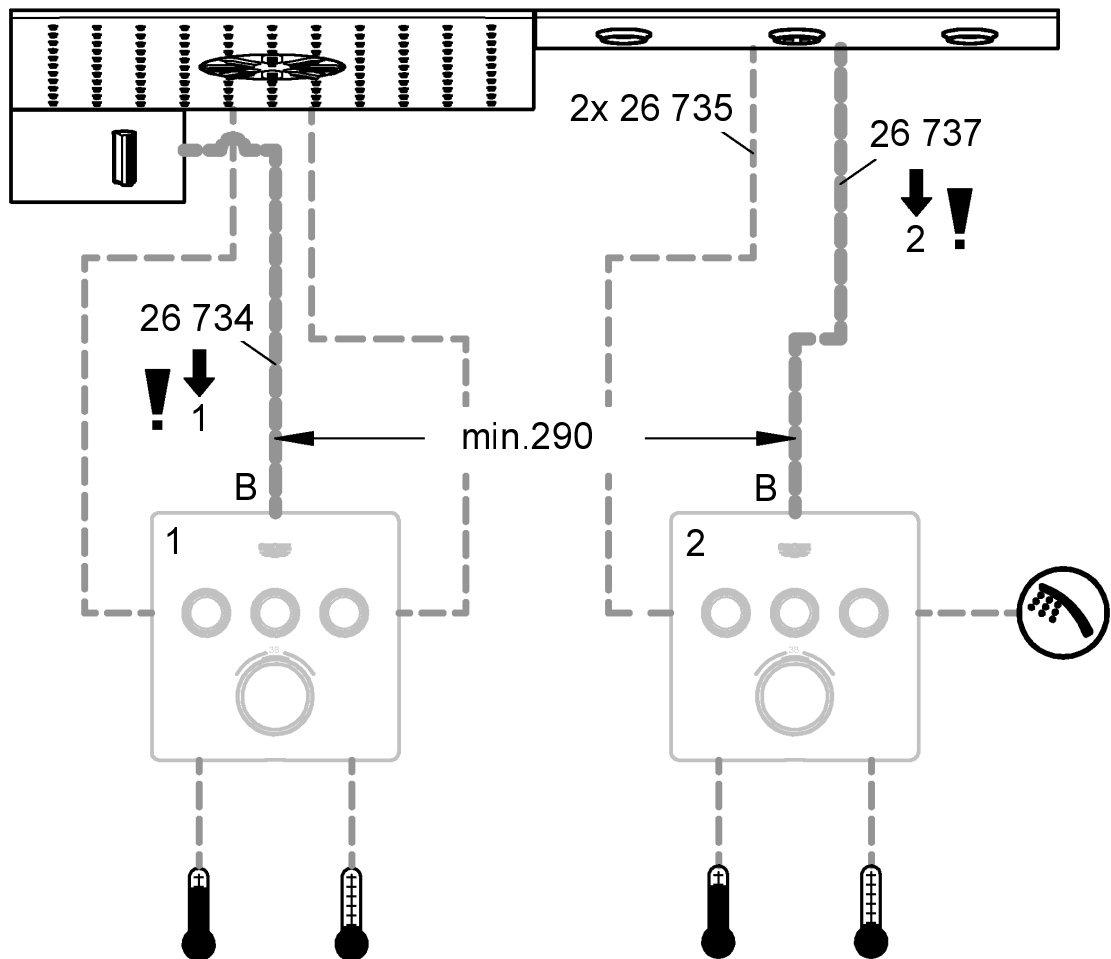
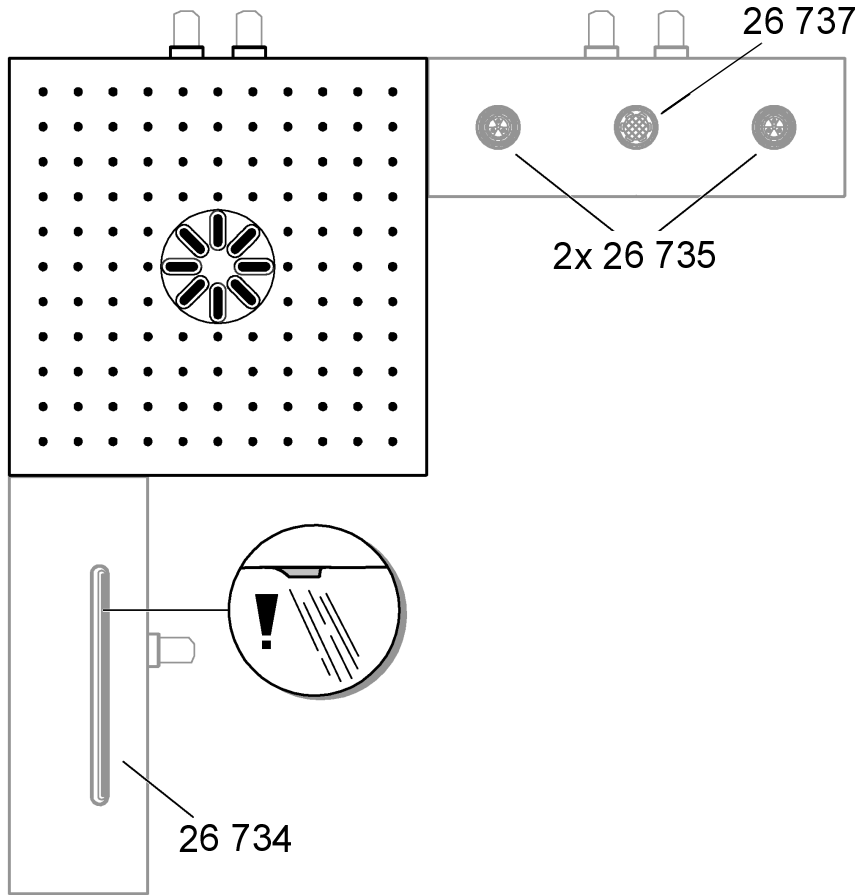
	X
	3 bar: >36 l/min.
	3 bar: >72 l/min.
	3 bar: >100 l/min.

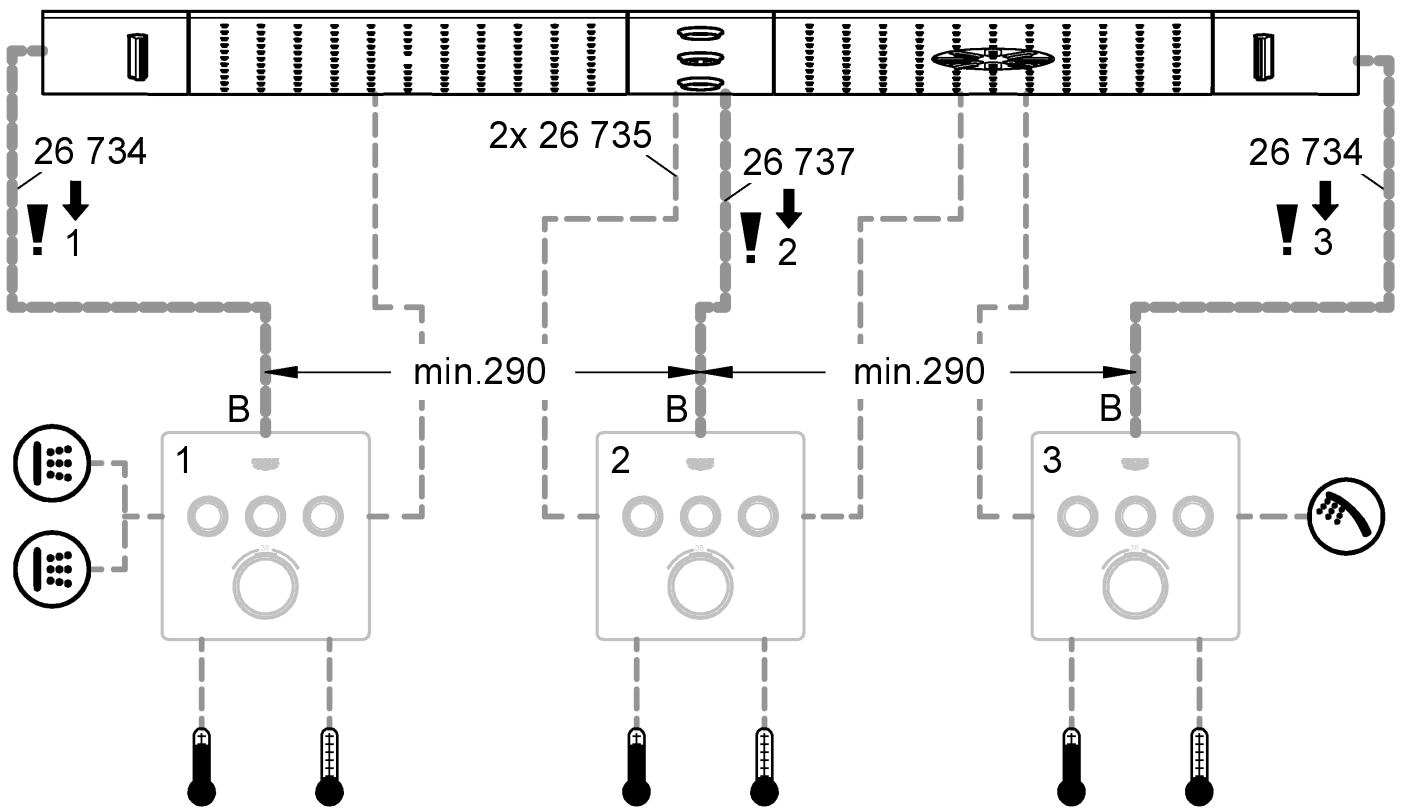
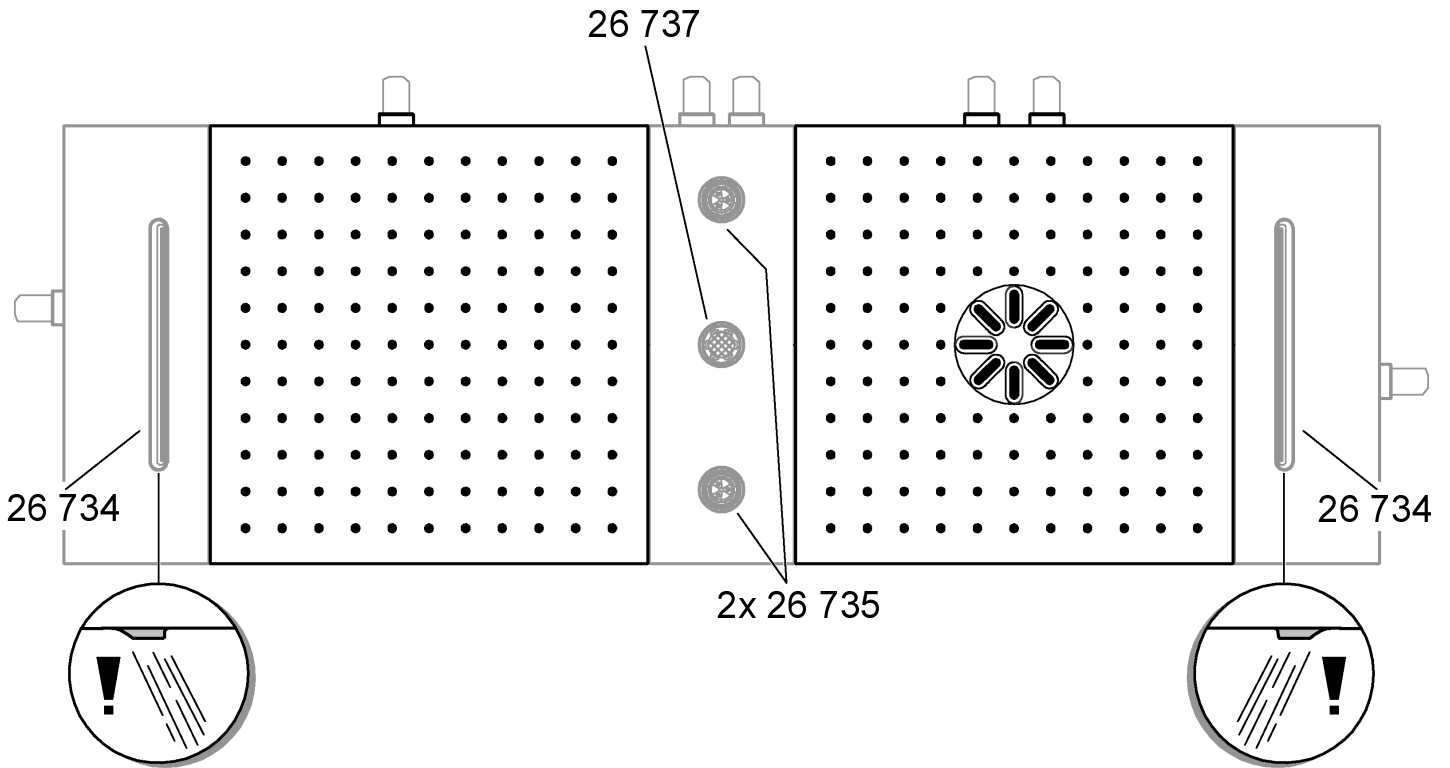


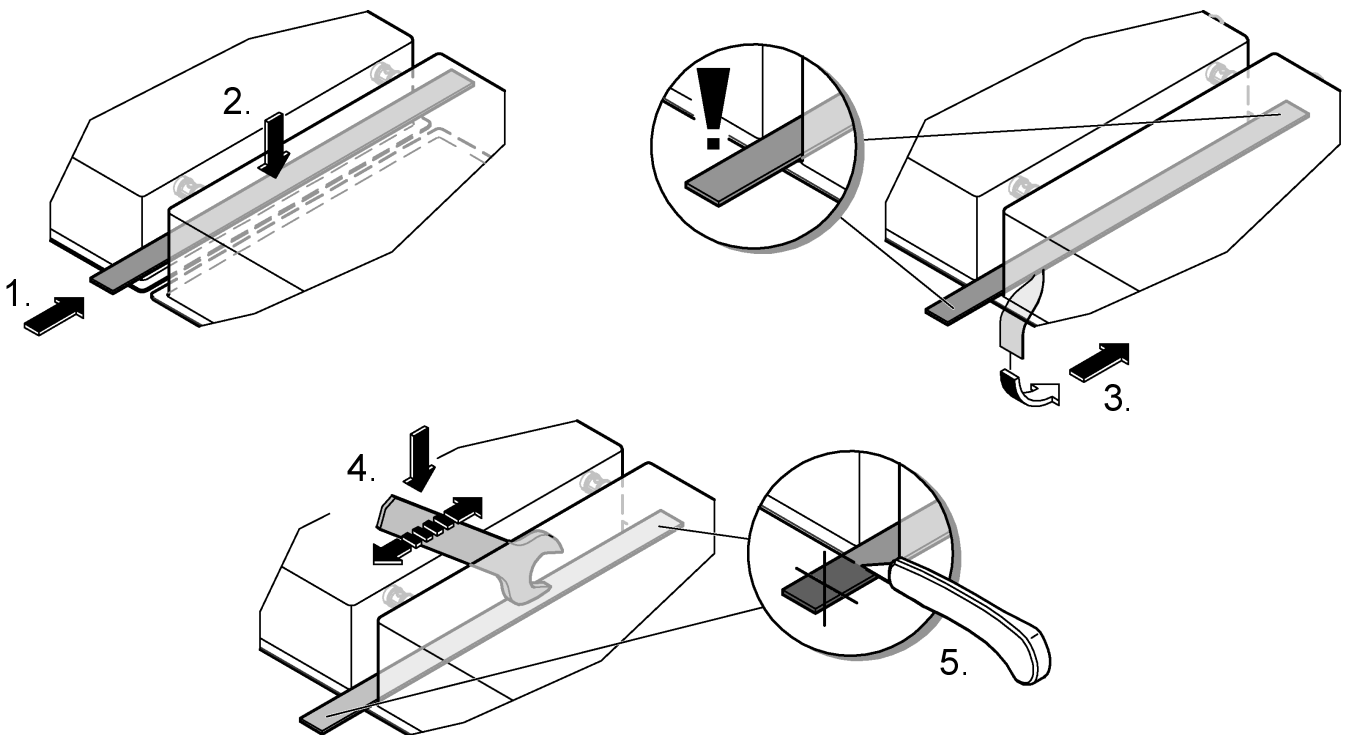
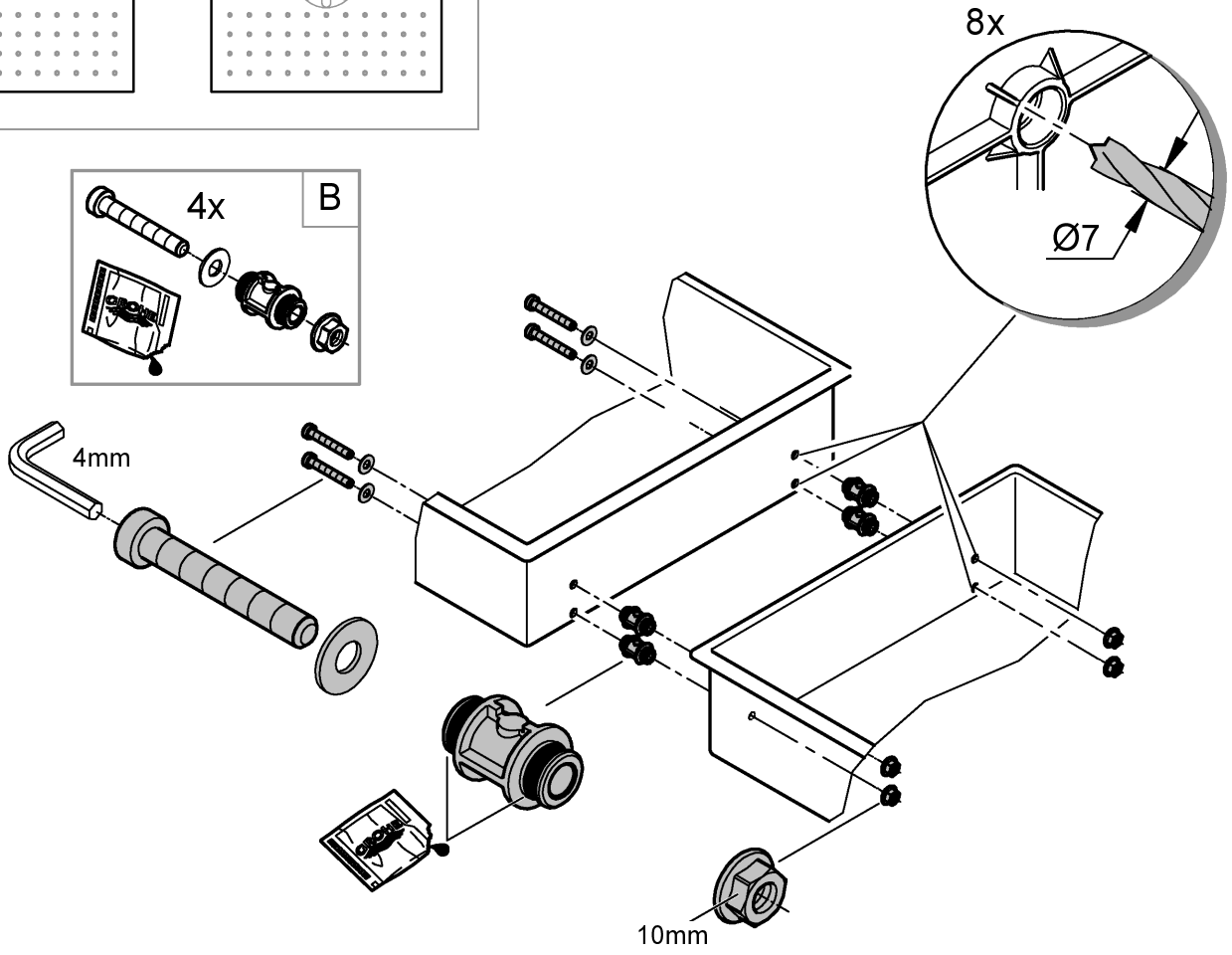
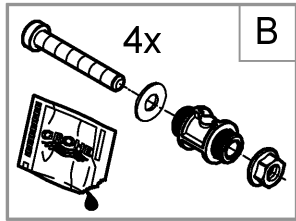
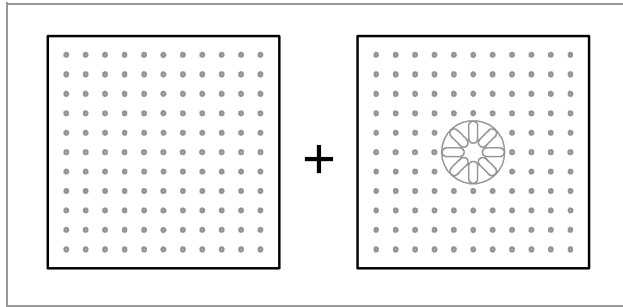






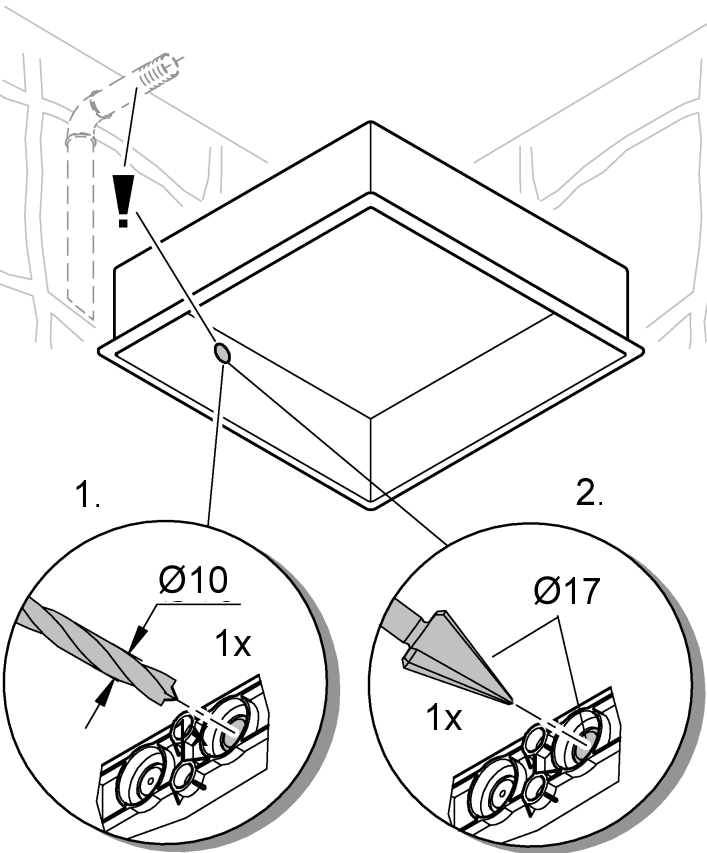
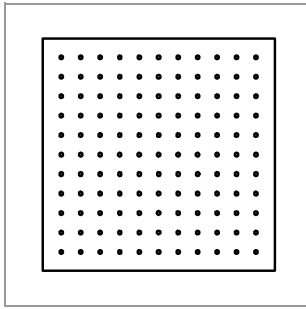




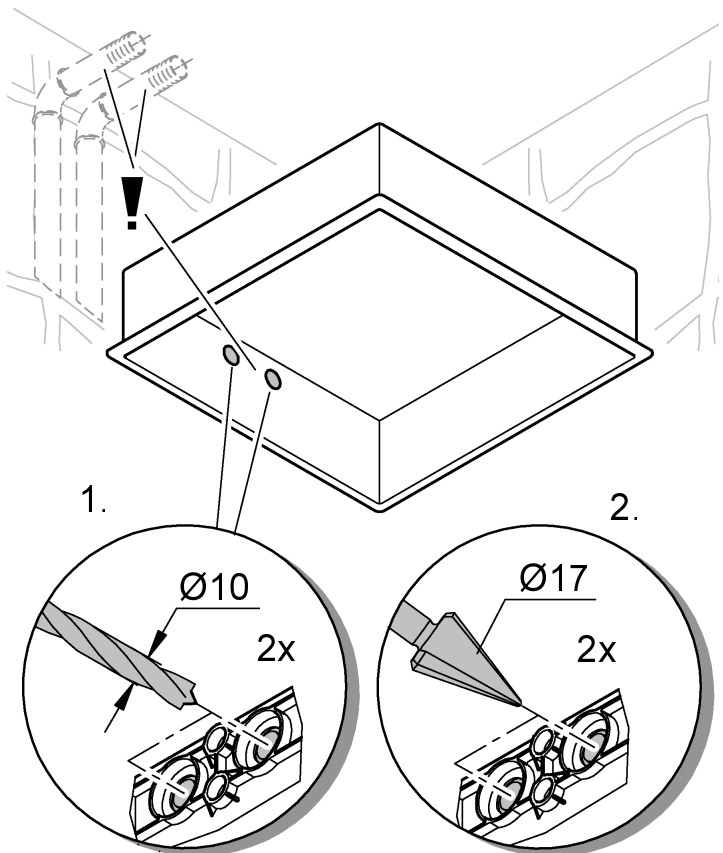
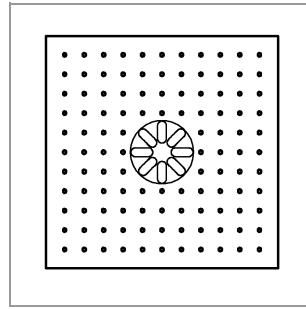




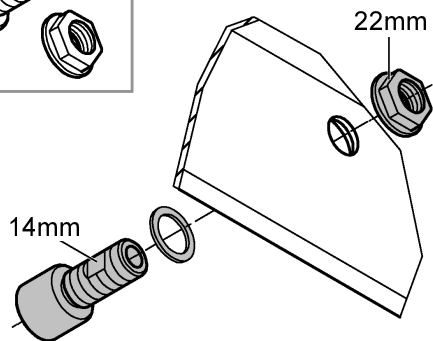
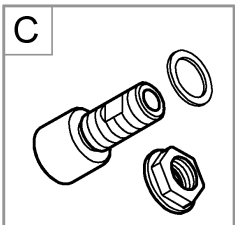
1a



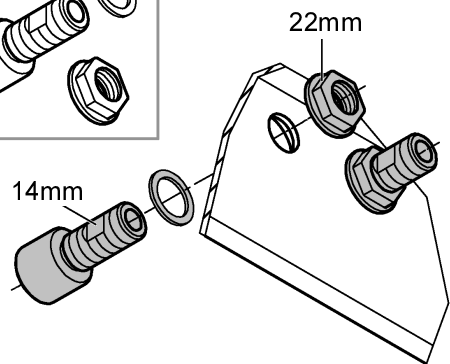
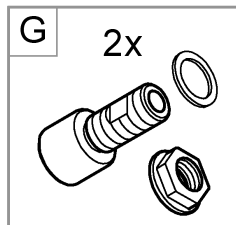
1b



2a

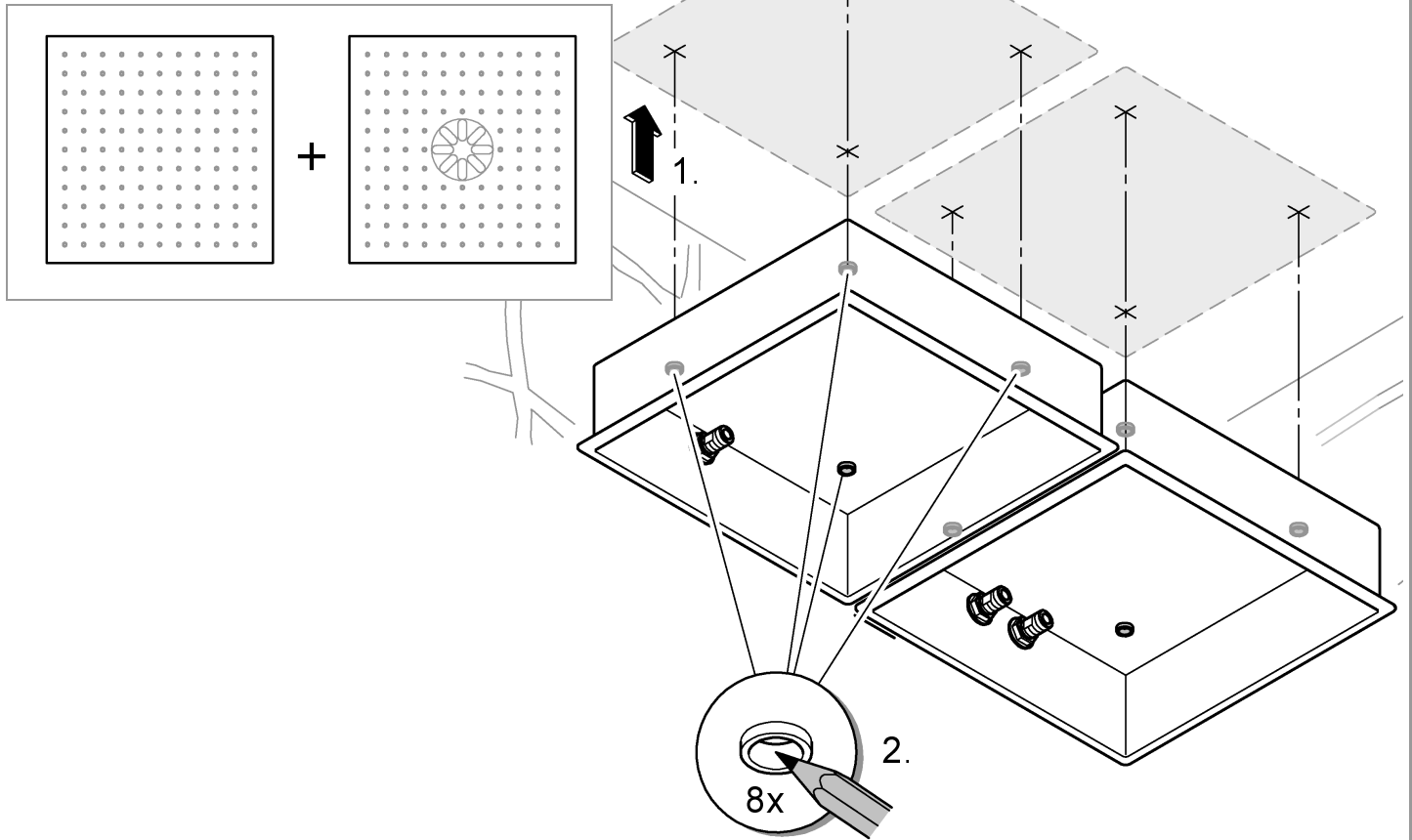
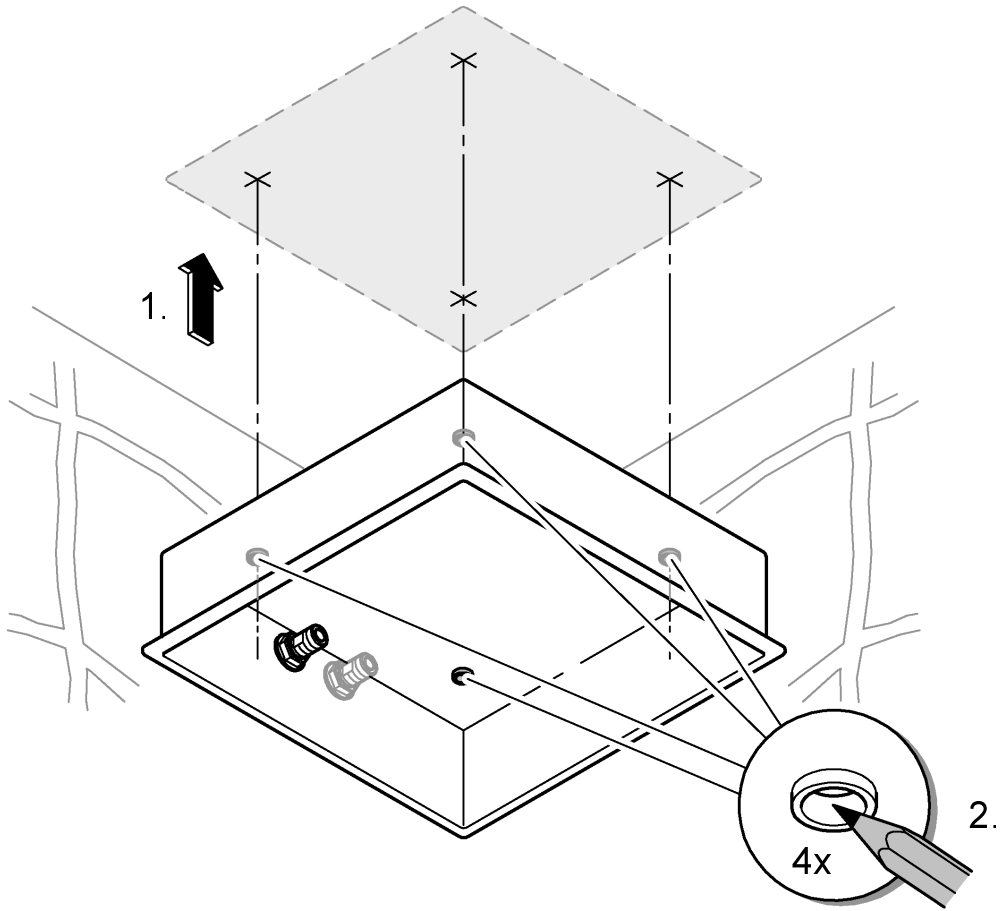


2b



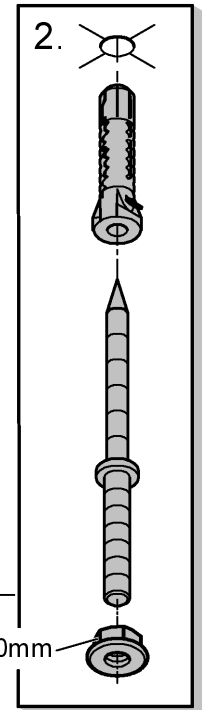
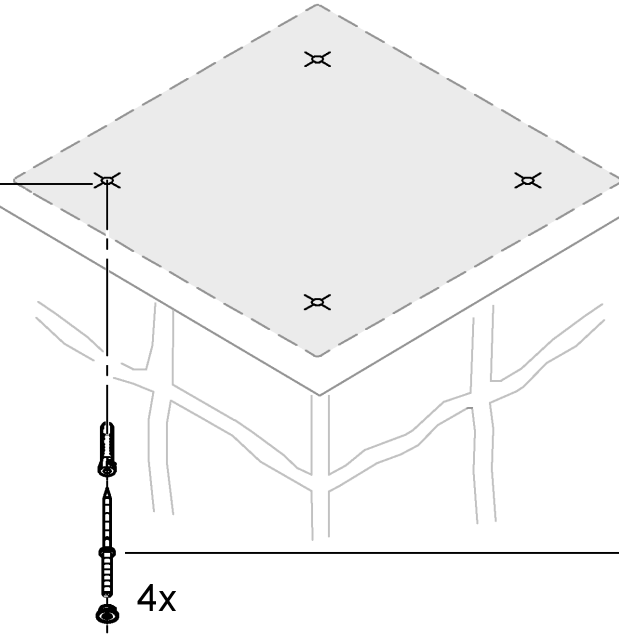
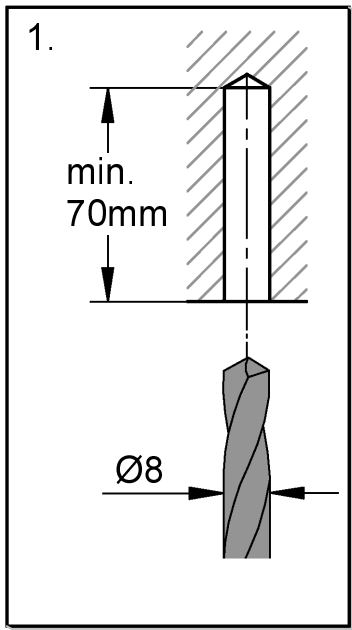
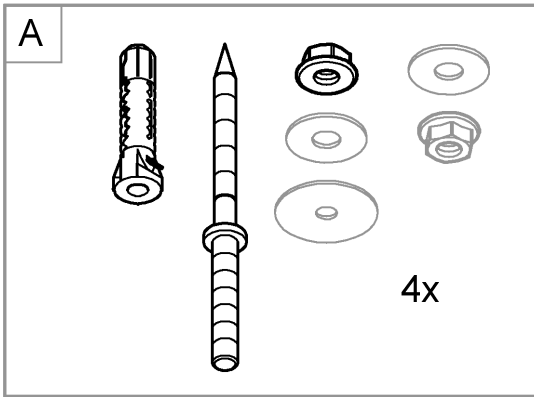


3

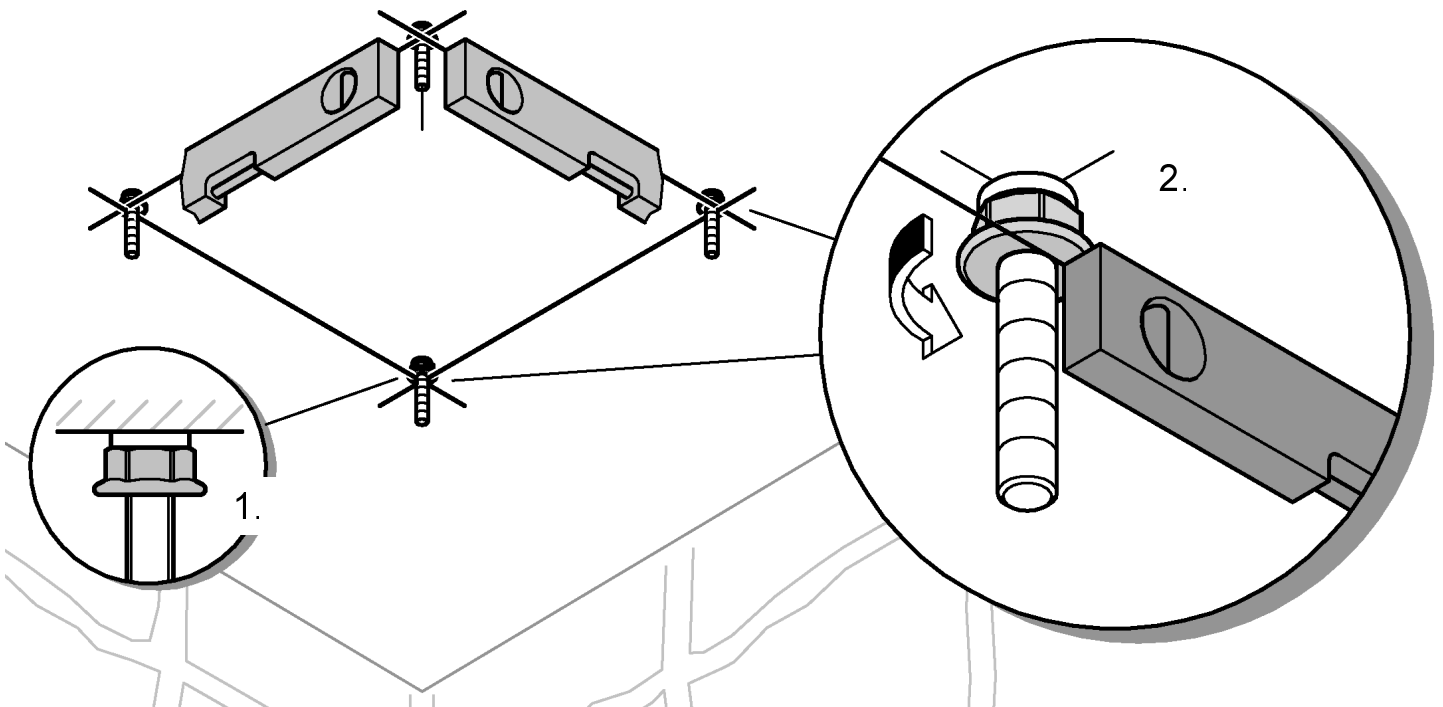




4

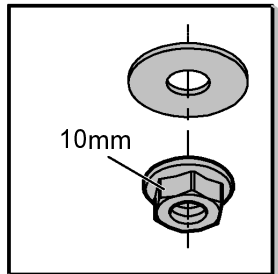
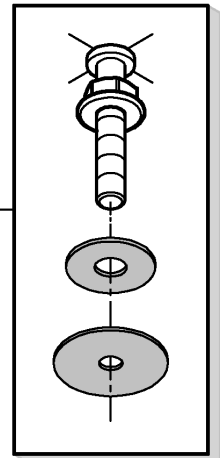
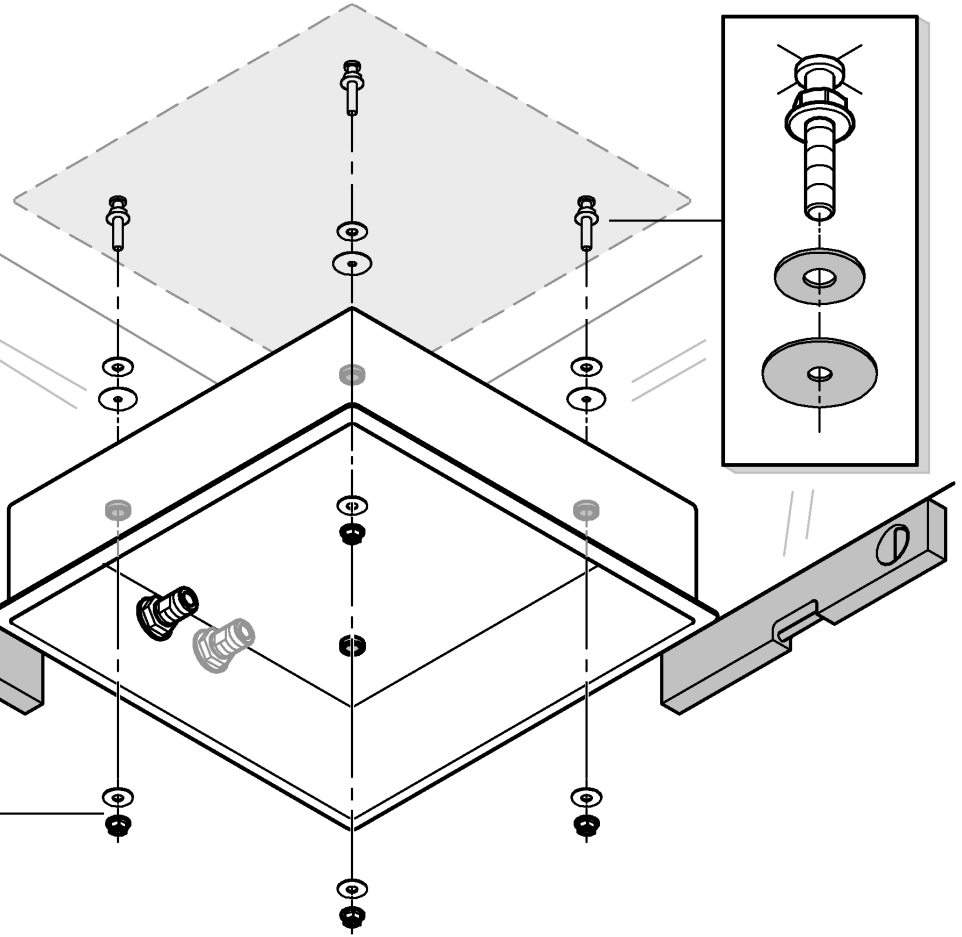
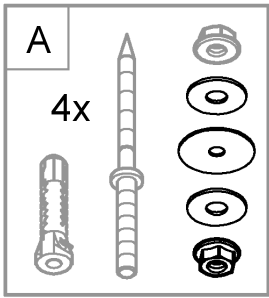


5

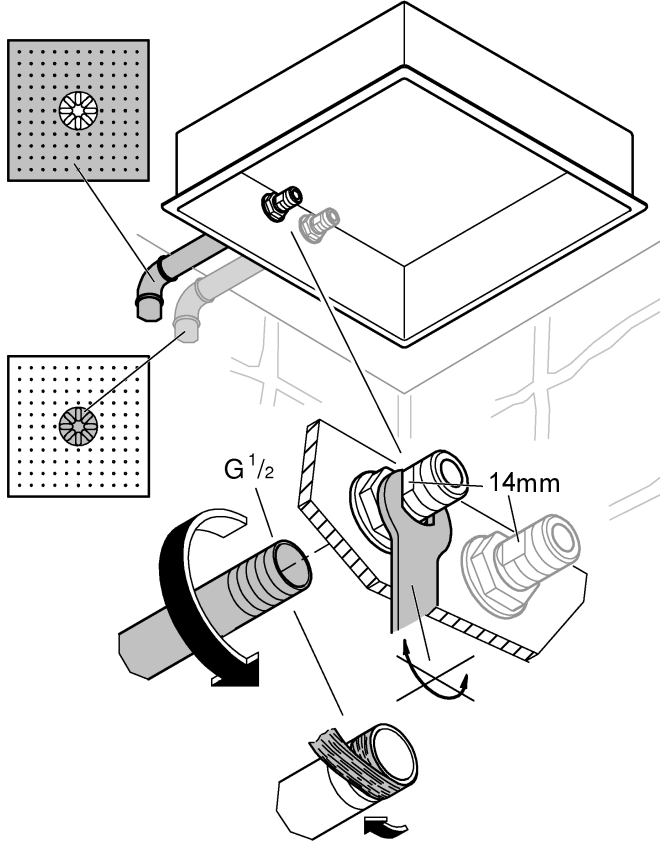




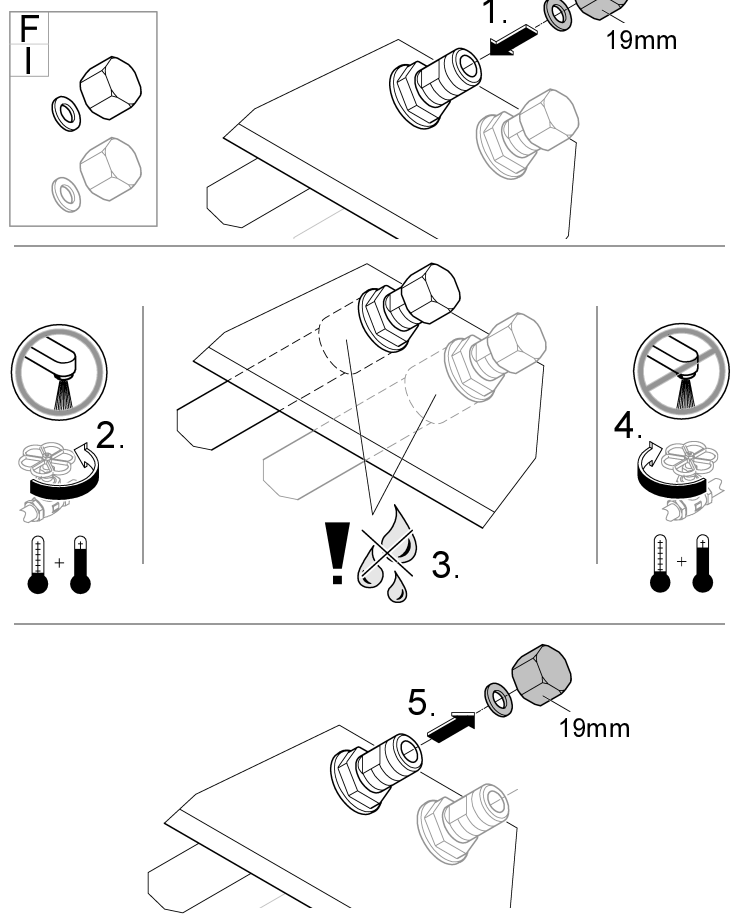
6



7

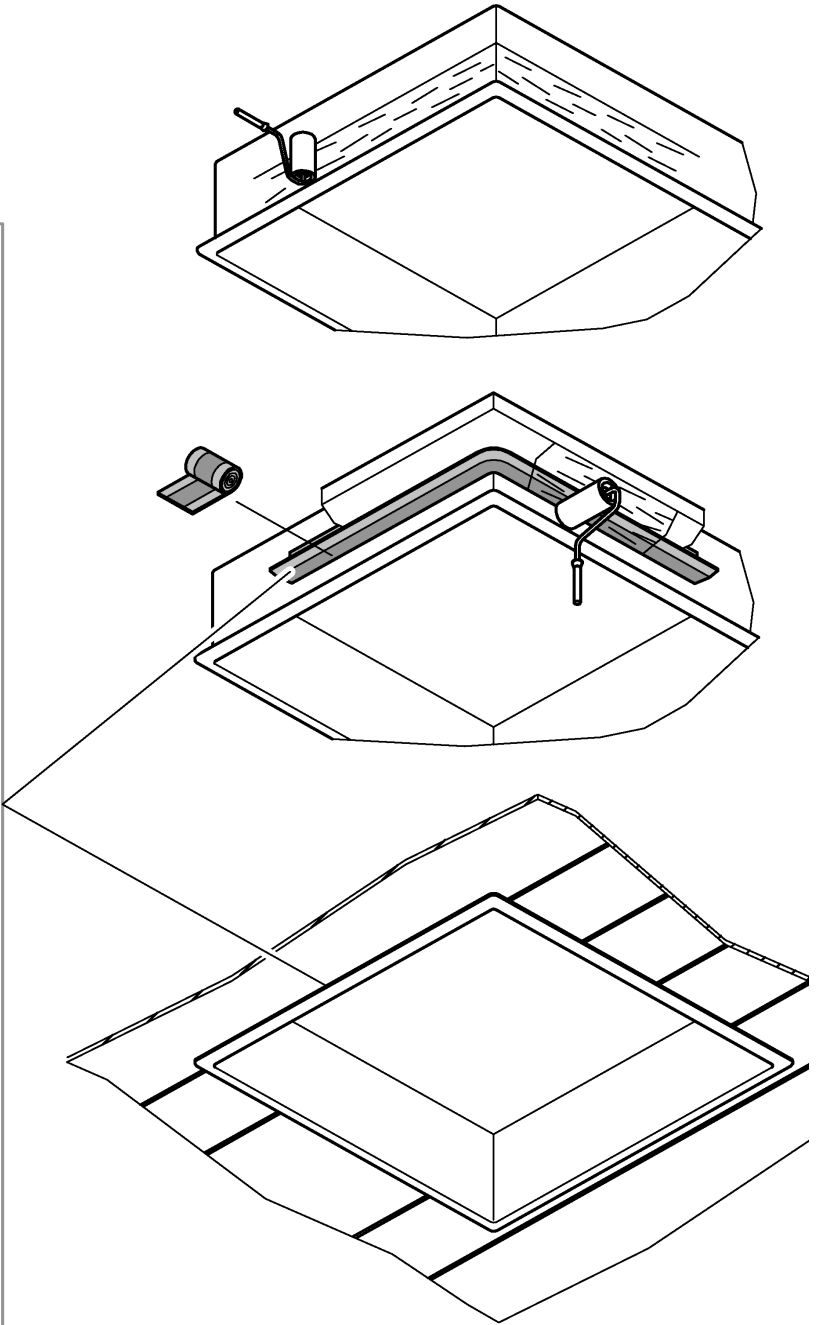
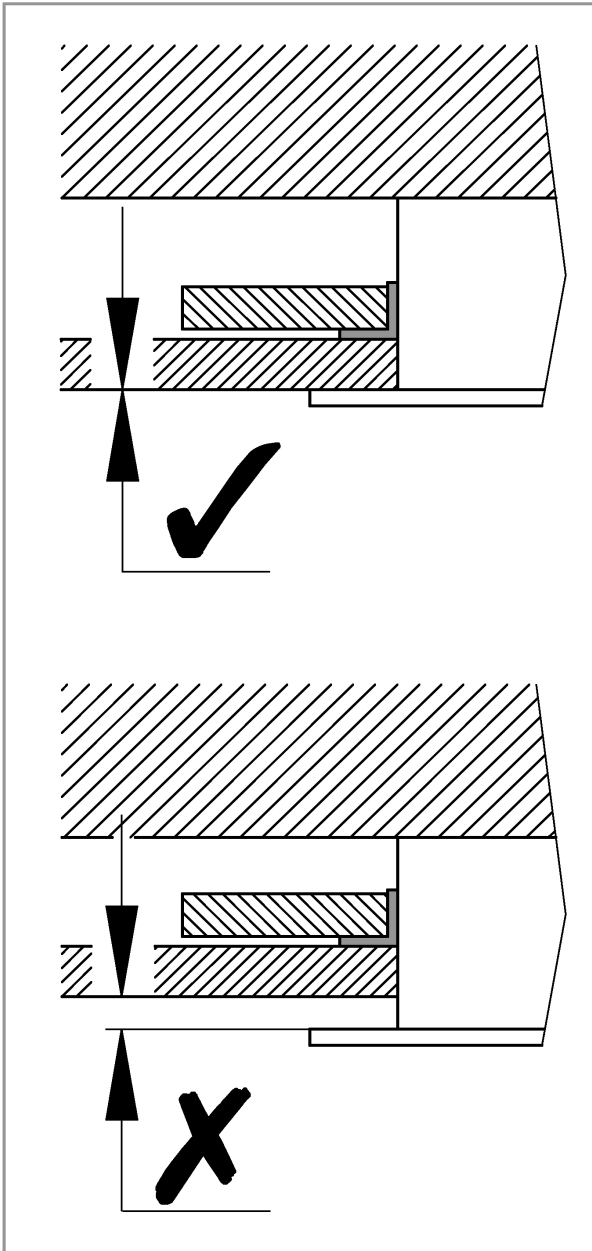


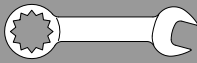
8



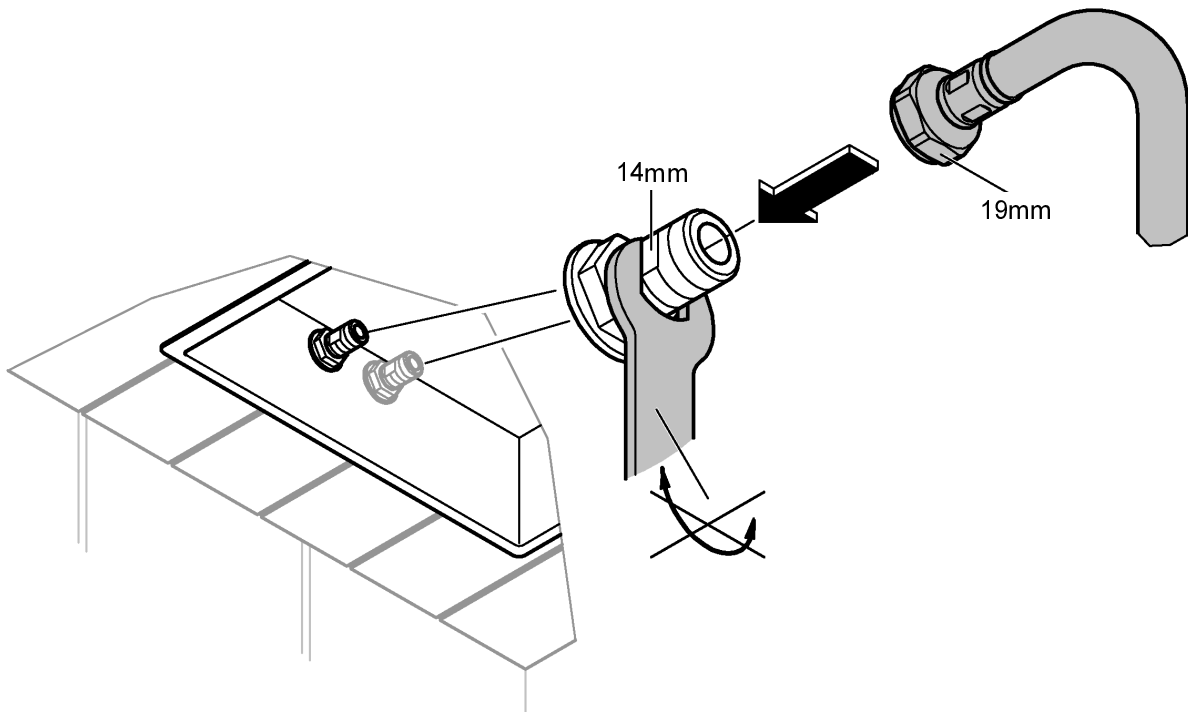


9

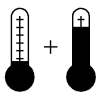
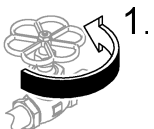




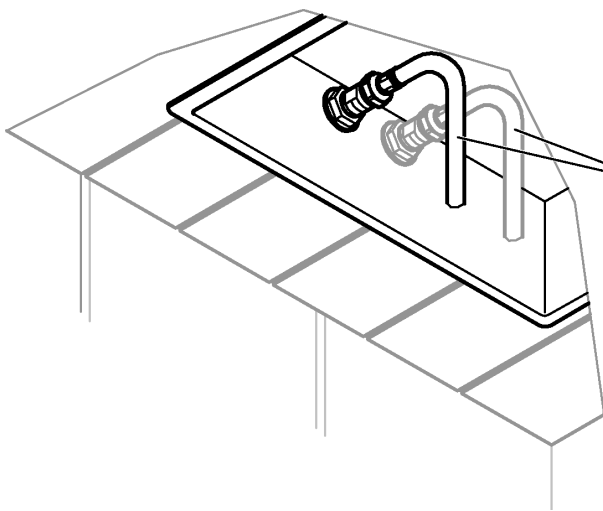
10



11



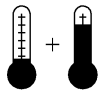
1.



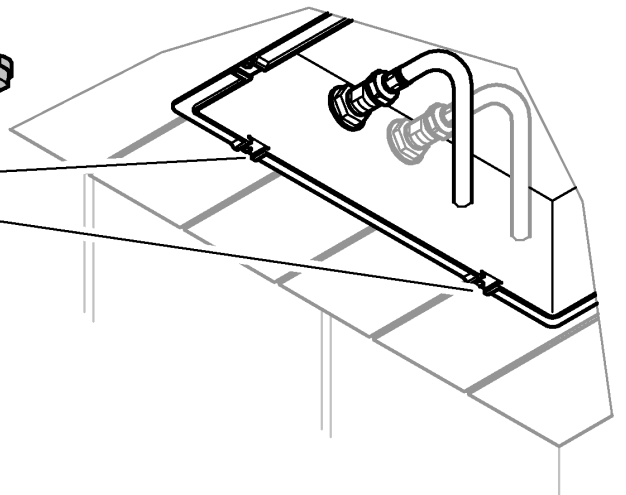
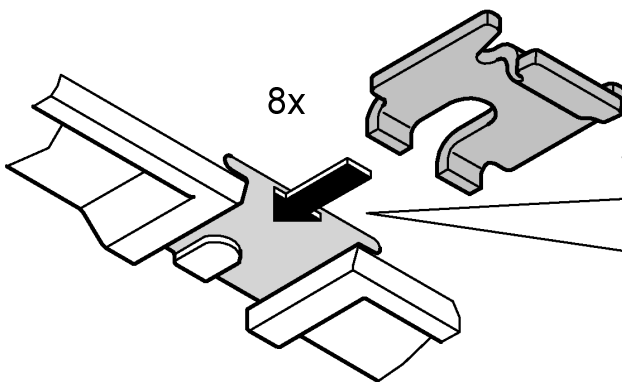
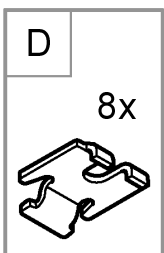
2.

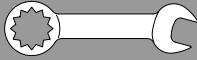


3.

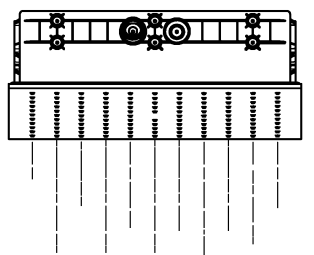
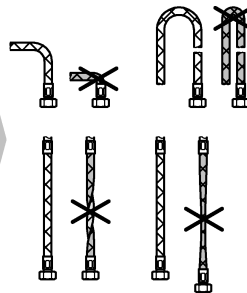
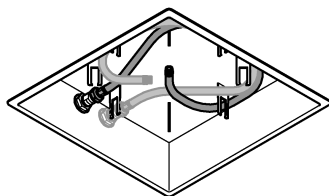
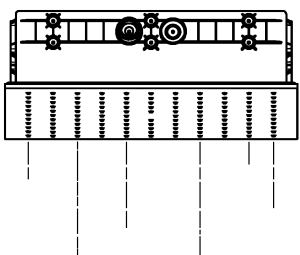
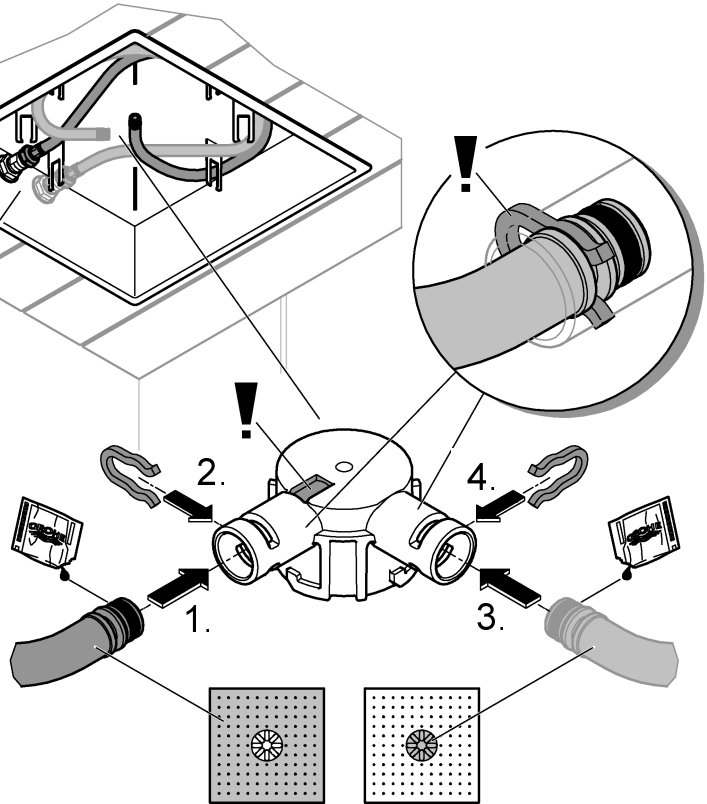
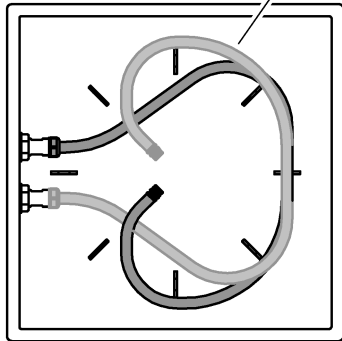
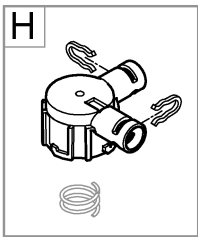
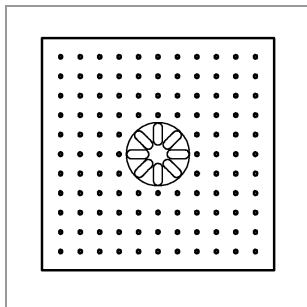
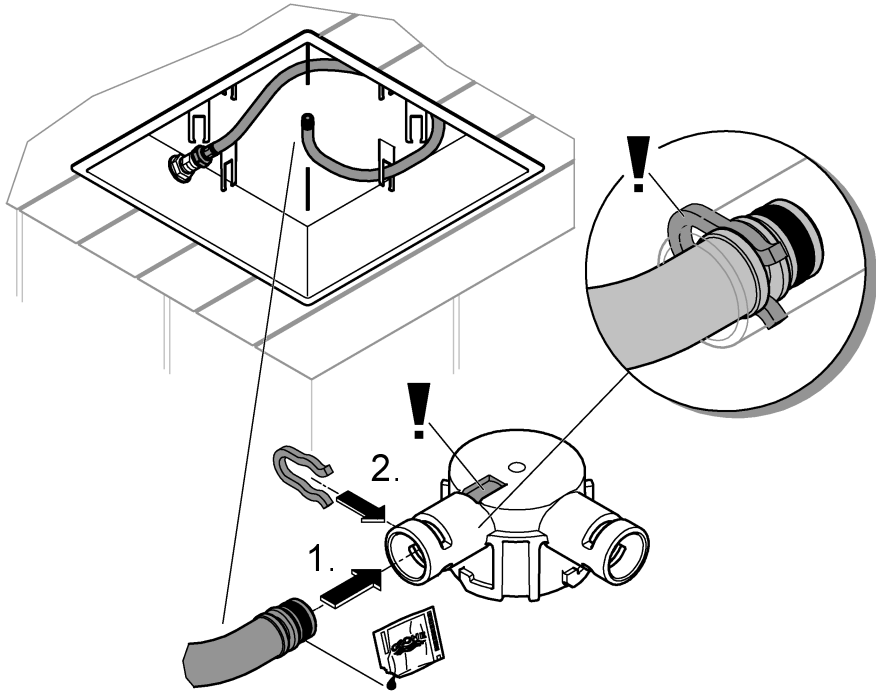
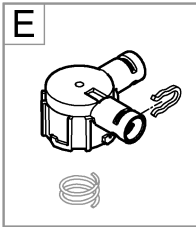
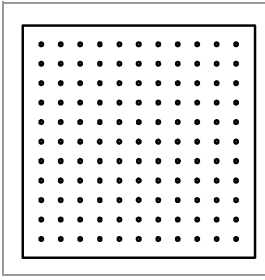


12



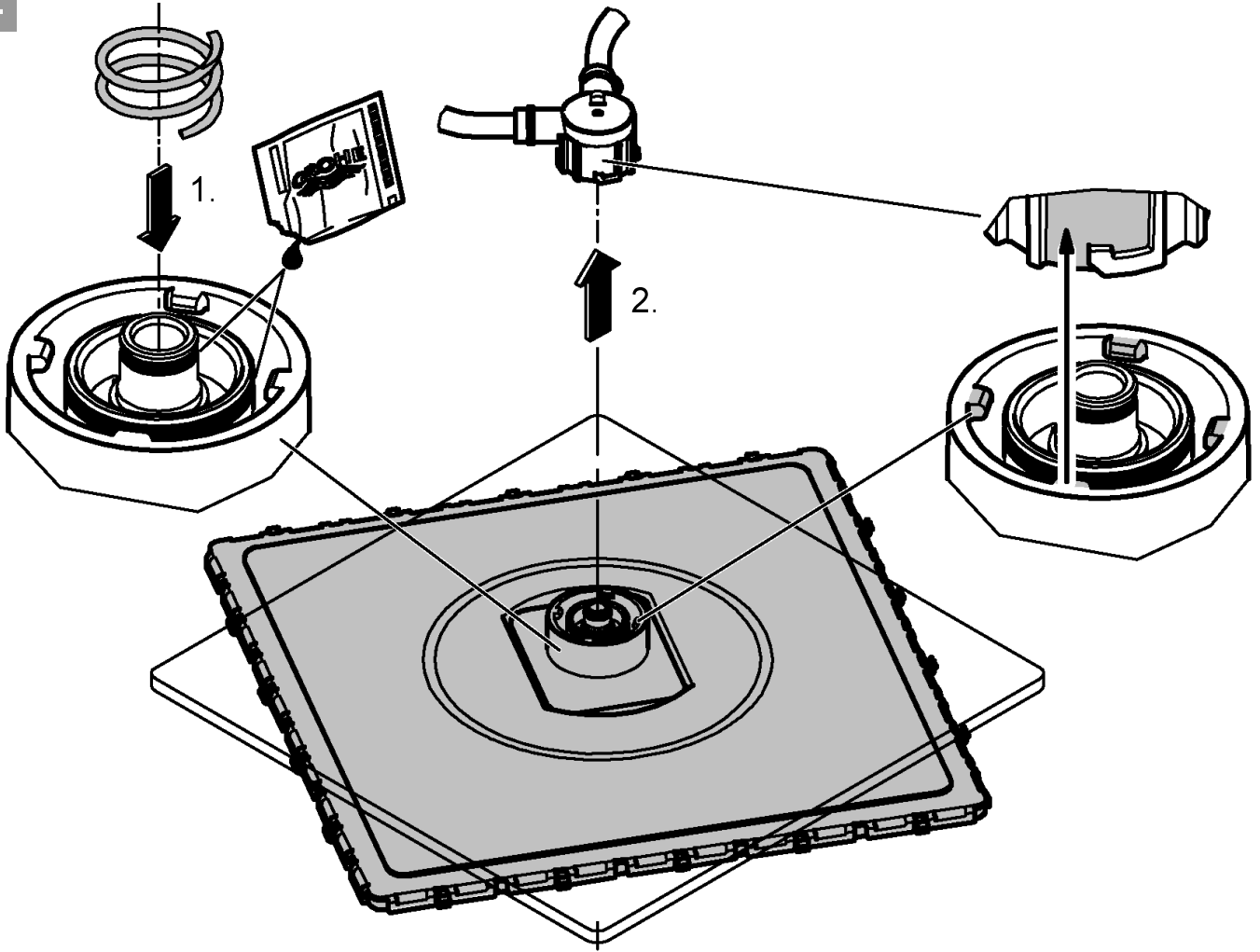


13

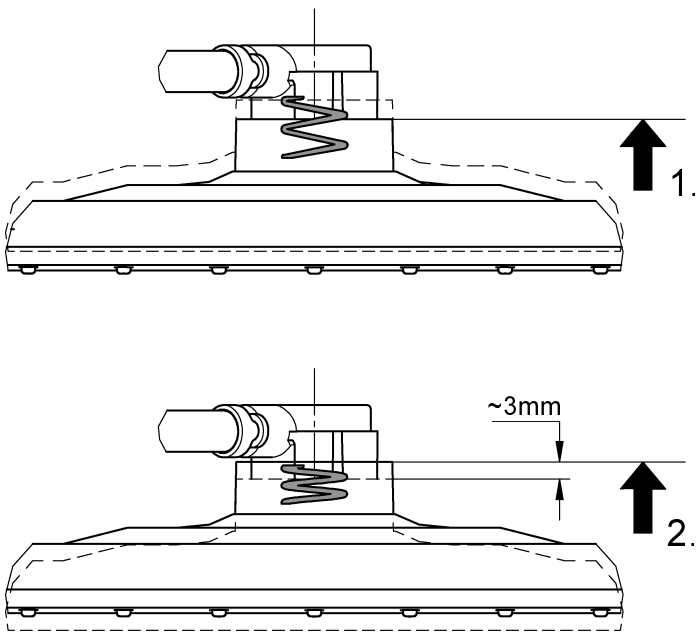




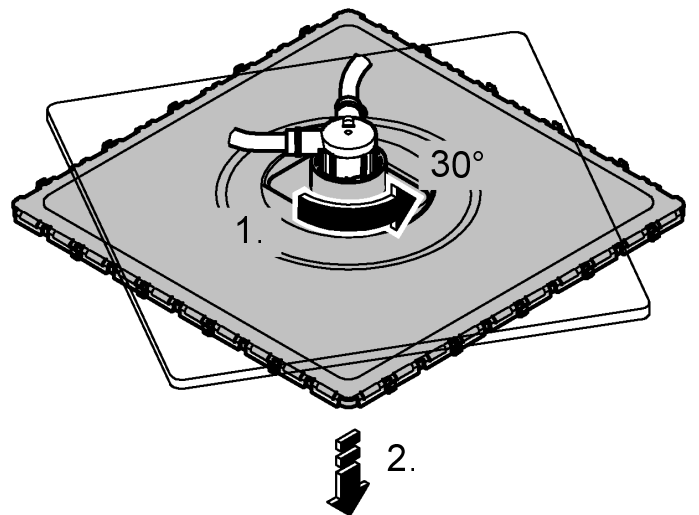
14



15

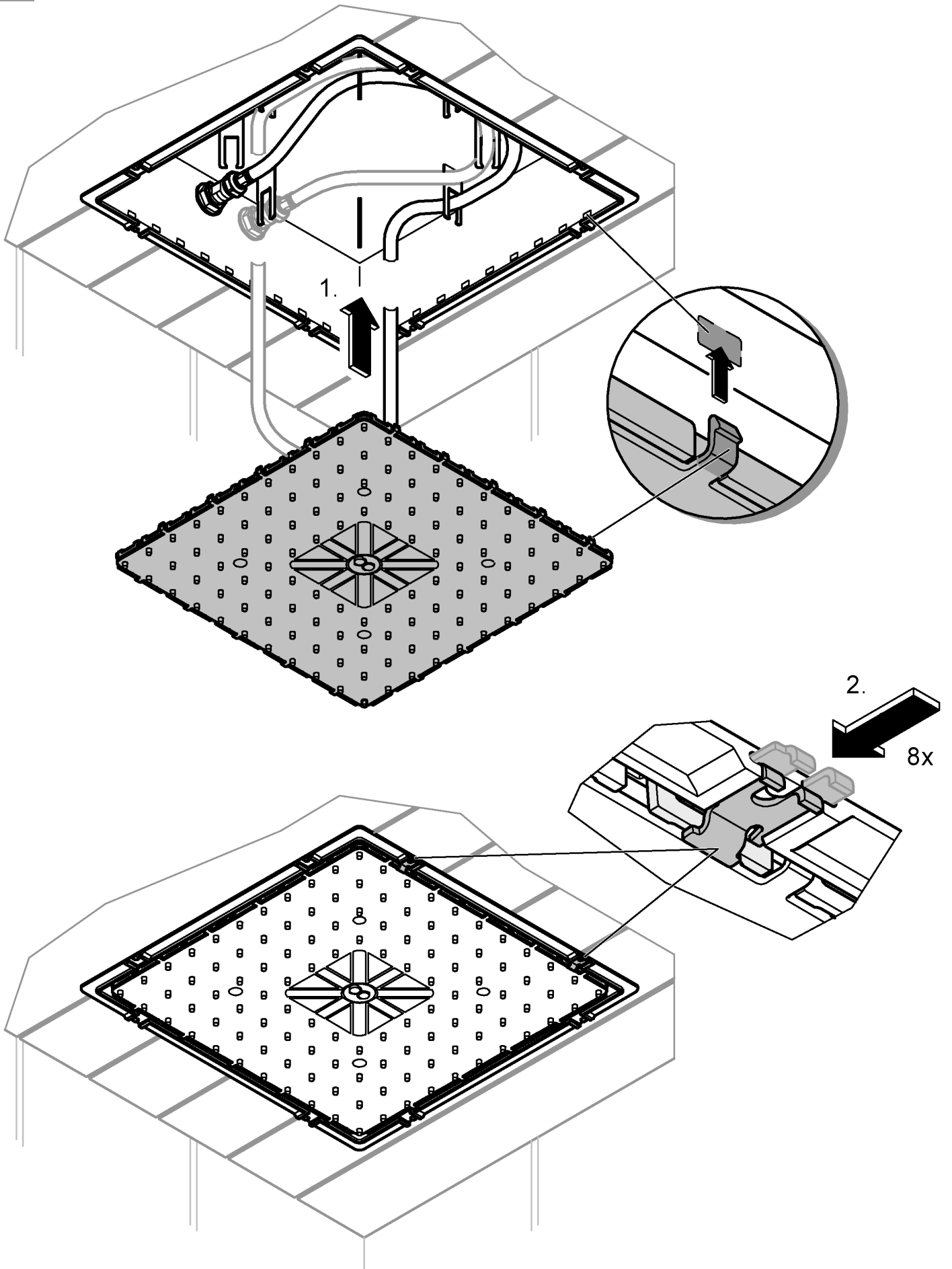


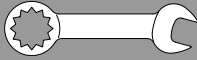
16



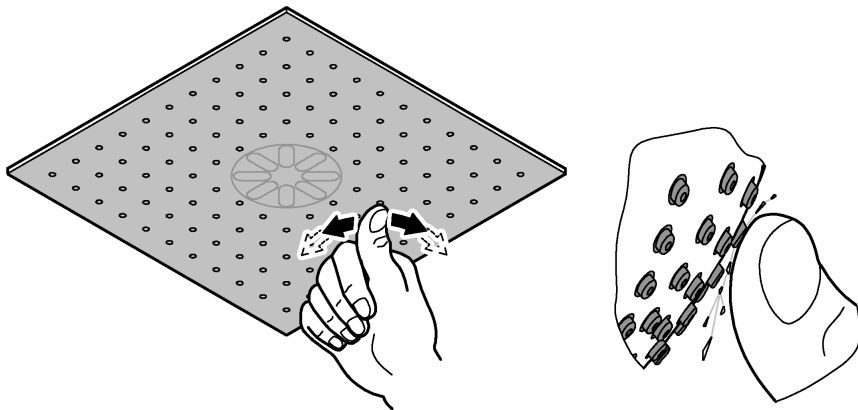
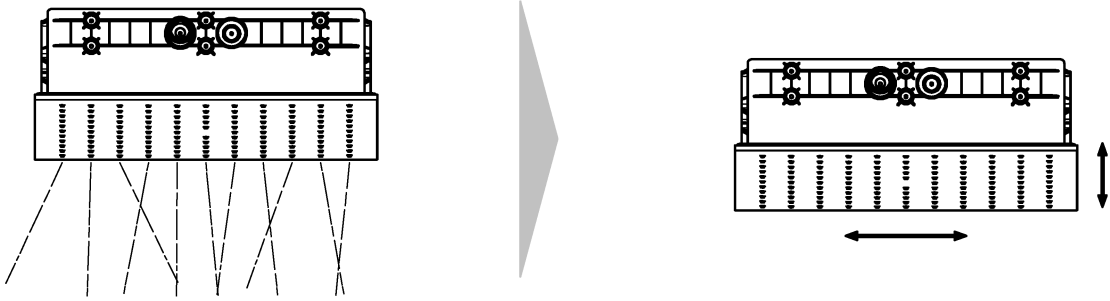
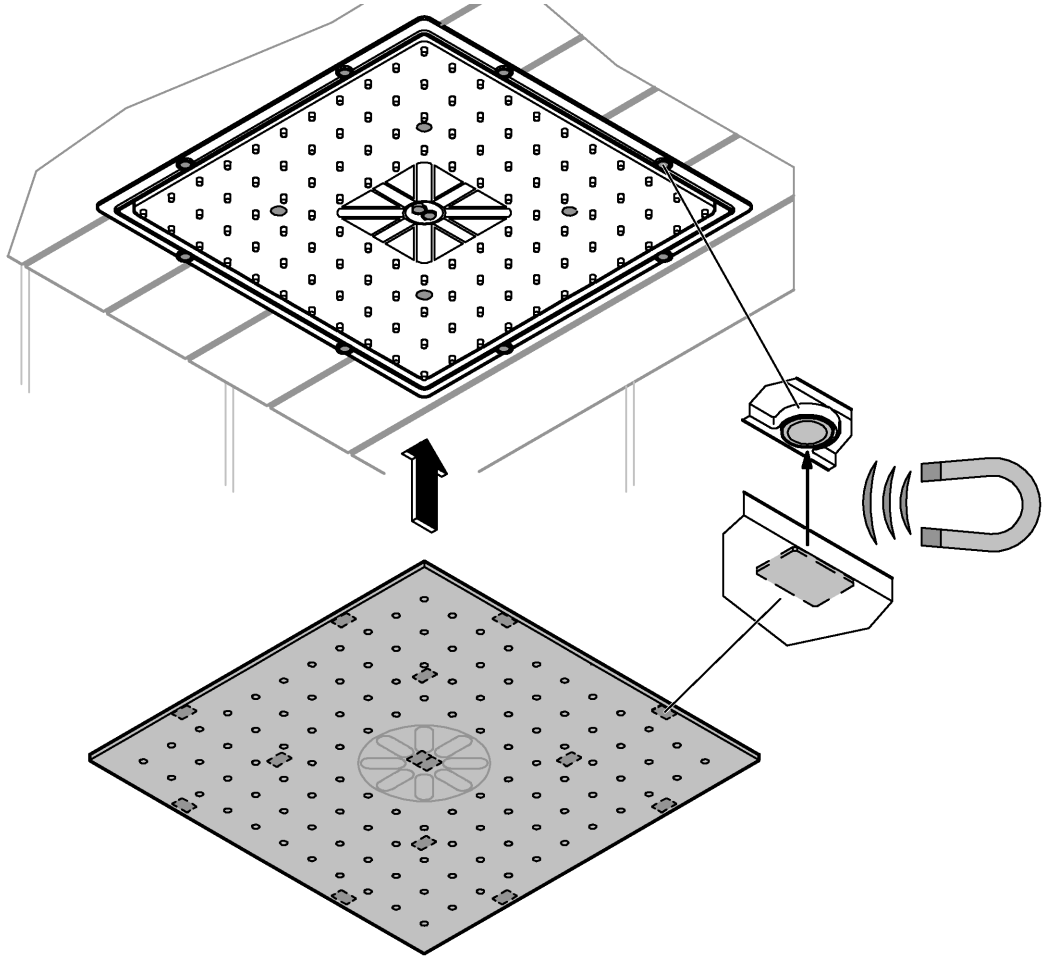


17





18



Pure Freude
an Wasser



D

☎ +49 571 39 89 333
service.de@grohe.com

A

☎ +43 1 6 80 60
info-at@grohe.com

AUS

☎ 1800 080 055
customer.care@reece.com.au

B

☎ +32 (0)2 899 3077
https://www.grohe.be/nl_be/onzeservice/contact.html

BG

☎ +359 2 971 99 59
info-bg@grohe.com

BR

☎ 0800 770 1222
falecom@lixilamericas.com

CAU

☎ +99 412 497 09 74
info-az@grohe.com

CDN

☎ +1 888 6447643
info@grohe.ca

CH

☎ +41 44 877 73 00
info@grohe.ch

CN

☎ +86 4008811698
info.cn@grohe.com

CZ

☎ +420 277 004 193
info-cz@grohe.com

DK

☎ +45 44 65 68 00
grohe@grohe.dk

E

☎ +34 93 / 3 36 88 50
grohe@grohe.es

EST **LT** **LV**

☎ +372 661 6354
grohe@grohe.ee

F

☎ +33 1 49 97 29 00
sav-fr@grohe.com

FIN

☎ +358 (09)42451390
grohe@grohe.fi

GB

☎ +44 208 283 2840
info-uk@grohe.com

GR

☎ +302102712908
service-gr@grohe.com

H

☎ +36 (06)1 238-8045
info-hu@grohe.com

HK

☎ +852 2969 7067
info@grohe.hk

I

☎ +39 2 959401
info-it@grohe.com

IND

☎ 18001024475
customercare.in@grohe.com

IS

☎ +354 515 400
grohe@byko.is

J

☎ +81-3-5775-7500
info_grohe@blisspajapan.jp

KZ

☎ +7 775 007 05 27
service-kz@grohe.com

MAL

☎ 1800 80 6570
customerservice.my@lixil.com

MX

☎ 01 800 839 1200
info@lixilamericas.com

N

☎ +47 22 07 20 70
grohe@grohe.no

NL

☎ +31(0) 88-0030700
https://www.grohe.nl/nl_nl/onzeservice/contact.html

NZ

☎ +64 09 573 0490
sales@robertson.co.nz

P

☎ +351 234529620
comercial-pt@grohe.com

PL

☎ +48 (22) 5432640
biuro@grohe.com

RI

☎ 0800-1-047-643
customercare-indonesia@lixil.com

RO

☎ +40 021 212 50 50
info-ro@grohe.com

ROK

☎ +82 2 1588 5903
info-singapore@grohe.com

RP

☎ +63 2 89288000
service_center@wilcon.com.ph

RUS

☎ 8 800 200 00 49
service-ru@grohe.com

S

☎ +46 771 14 13 14
grohe@grohe.se

SGP **RC**

☎ +65 6311 3611
grohe@connectcentre.sg

SK

☎ +421 948 119 343
info-sk@grohe.com

T

☎ +6629014455
grohe-thailand@lixil.com

TR **AZ** **TM** **TJ**

☎ +90 216 441 23 70
service.turkey@grohe.com

UA

☎ +380 (44) 5375273
info-ua@grohe.com

USA

☎ +1 800 4447643
Grohetechnicare@lixil.com

VN

☎ (+84) 1800 6624
cshk@lixil.com

AL **BIH** **HR** **KS**

ME **MK** **SLO** **SRB**

☎ +385 1 2911470
adria-hr@grohe.com

CY **MT** **IL**

☎ + 357 22465200
service.cyprus@grohe.com

UAE **KWT** **BHR**

OM **PK**
☎ +971 4 421 4556
service.UAE@grohe.com

KSA **LBN** **JOR**

IRQ **QAT**
☎ +961 76868616
service.lebanon@grohe.com

EGY **SUD** **LBY**

☎ + 202 26147988
service.egypt@grohe.com

MA **DZ** **TN** **NGR**

BJ **GH** **CI** **SN**
☎ + 202 26147988
service.morocco@grohe.com

Far East Area Sales Office:

☎ +65 6311 3600
info@grohe.com.sg

Latin America:

☎ +52 818 3050626
info@lixilamericas.com