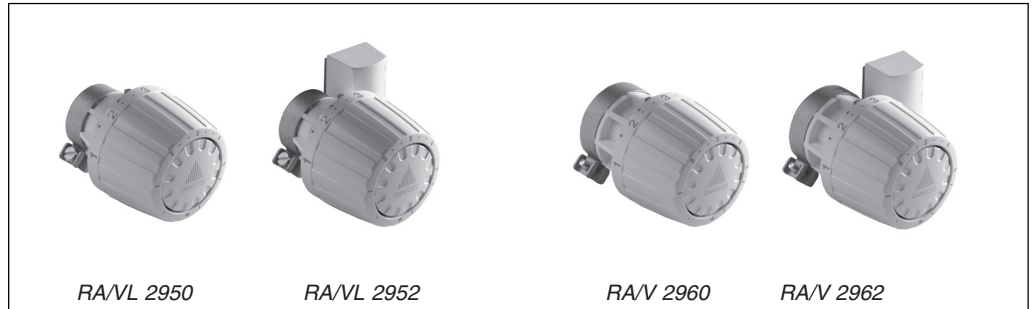


Fiche technique Thermostats de service pour corps de vanne RAVL et RAV



Application



Les éléments de service sont utilisés pour remplacer les anciens thermostats Danfoss séries RAV et RAVL sans changer le corps de vanne. La forme et les caractéristiques techniques sont identiques à celles des vannes thermostatiques de la série RA 2000.

La désignation des nouveaux modèles se réfère aux anciens:

- type RA/VL pour corps de vanne RAVL
- type RA/V pour corps de vanne RAV

Le diamètre du col du corps de vanne sert à déterminer le type de l'élément de remplacement (voir figure ci-dessous).

Tous les éléments de cette série sont dotés d'une protection antigel, le réglage peut être limité ou bloqué.

Dans le bulbe à distance, 2 m de tube capillaire sont bobinés. Un éventuel surplus reste enroulé et de ce fait est invisible.

Couleur: blanc selon RAL 9016.

Il est recommandé de profiter du remplacement des éléments pour changer le bourrage.

Commande et caractéristiques

Thermostats de service

Type	Corps de vanne	Exécution	Gamme de réglage ¹⁾	No de code
RA/VL	RAVL	Bulbe incorporé	5-26 °C	013G2950
RA/VL	RAVL	Bulbe à distance 0-2 m ²⁾	5-26 °C	013G2952
RA/V	RAV	Bulbe incorporé	5-26 °C	013G2960
RA/V	RAV	Bulbe à distance 0-2 m ²⁾	5-26 °C	013G2962

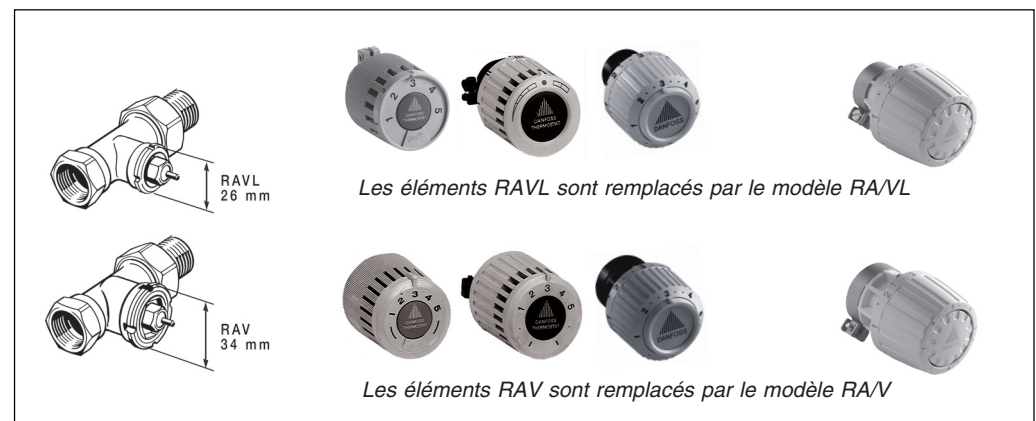
1) A Xp = 2 K (la vanne est fermée à une température ambiante supérieure de 2°C)

2) Lors de la livraison de l'élément avec bulbe à distance, le capillaire est enroulé dans le boîtier du bulbe. Seul la longueur nécessaire est déroulée lors du montage.


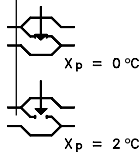
Accessoires

Produit	No de code
Bourrage pour les corps de vanne RAV et RAVL, 10 pces	013U0070
Pièce de protection pour RA/VL	013G2493
Pièce de protection pour RA/V	013G2494

Choix de l'élément



Ajustage de la température

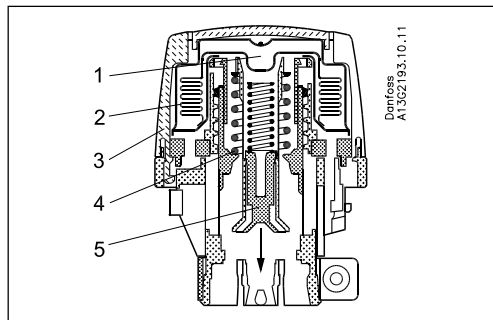
* = Protection antigel							
7	9,5	14	17	20	23	26	28°C
	*	1	2 • •	3 • • •	4	5	
5	7,5	13	15	18	21	24	26°C

Les températures ambiantes qui correspondent aux chiffres d'ajustage sur le bouton de réglage ressortent de l'échelle ci-dessus. Ce sont des valeurs indicatives car la température atteinte est influencée, entre autres, par les conditions de montage.

Blocage et limitations max. et min. de l'ajustage sont effectués à l'aide d'ergots de limitation placés à l'arrière de l'élément.
Ce procédé est décrit en détail dans les instructions jointes à chaque emballage.

Construction

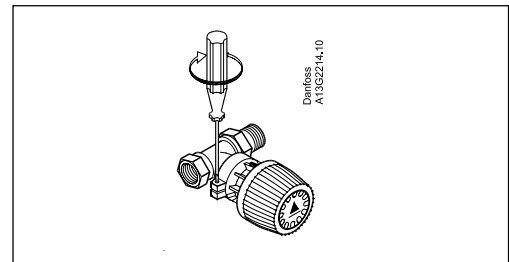
1. Élément thermostatique
2. Soufflet
3. Bouton de réglage
4. Ressort de réglage
5. Ergot de limitation



La température ambiante agit directement sur le soufflet, contenant de la vapeur, se trouvant à l'intérieur de l'élément thermostatique. Lorsque la température de la pièce baisse, le soufflet se comprime à l'intérieur de l'élément provoquant l'ouverture de la vanne qui assurera ainsi l'apport de chaleur nécessaire correspondant à la température souhaitée. Le processus inverse se produit lorsque la température ambiante croît : sous l'effet de la pression d'évaporation, le soufflet se détend, la vanne se ferme réduisant ainsi l'apport d'eau chaude au radiateur.

Montage

Les éléments de service se montent au mieux réglés sur la position maximale. Vous trouverez les instructions de montage sur l'emballage.



Dimensions

