

CB131EXT - CX131EXT

hotbath
italian bathroomware

Trim parts for shower mixer

Parti esterne per miscelatore doccia

Parties extérieures pour mitigeur de douche

Partes exteriores para monomando de ducha

AP-Teile für Brausemischer

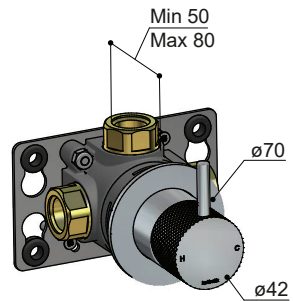
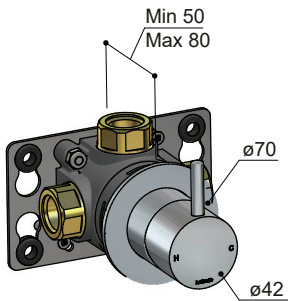
Afbouwdeel - Inbouw douchemengkraan











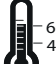



CB131EXT



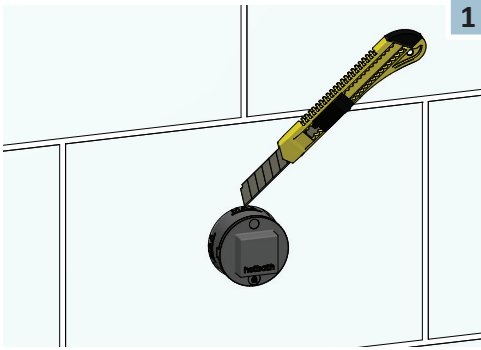
CX131EXT



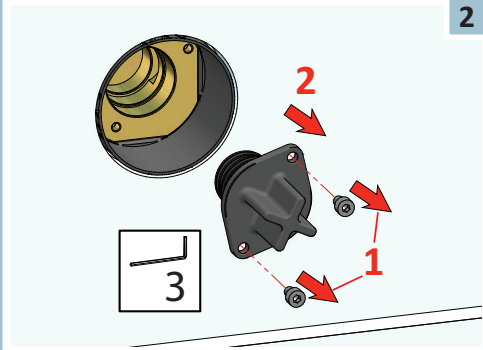
BEFORE STARTING / PRIMA DI INIZIARE / AVANT DE COMMENCER / ANTES DE EMPEZAR / VOR DEM START / VOORDAT JE BEGINT

 <p>P bar</p>	 <p>MAX 5 MIN</p>	 <p>3 1</p>	  
 <p>T °C</p>	 <p>MAX 80°</p>	 <p>60° 45°</p>	  

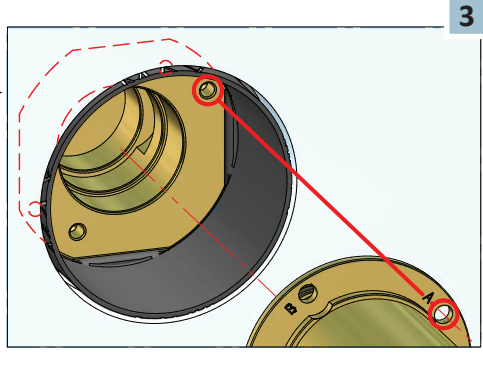
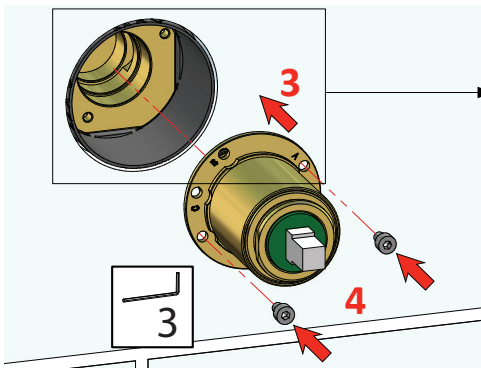
1



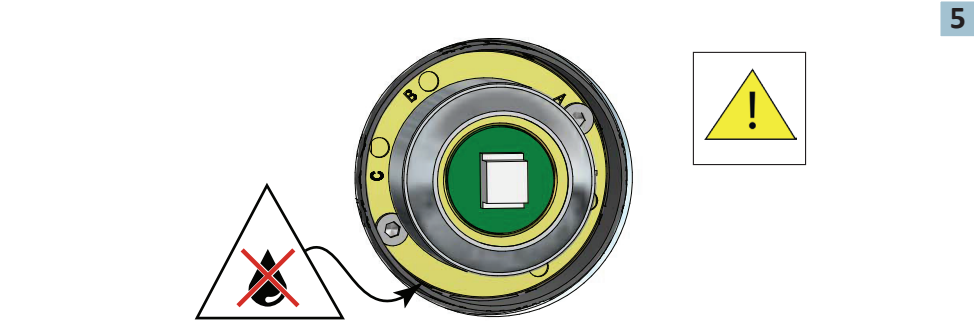
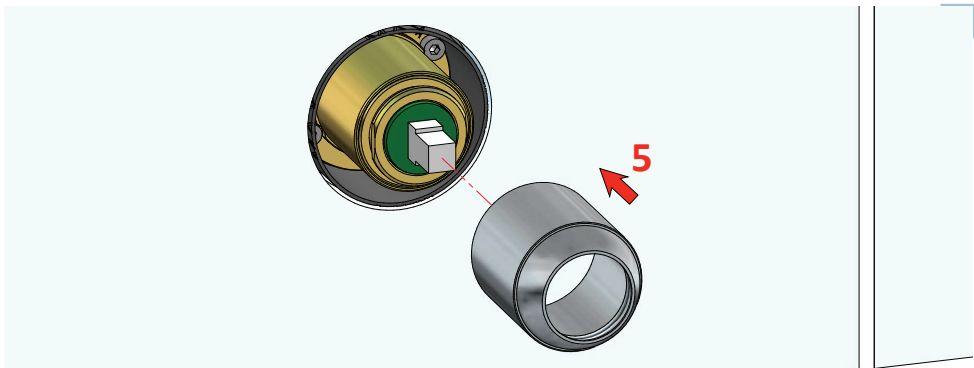
2



3

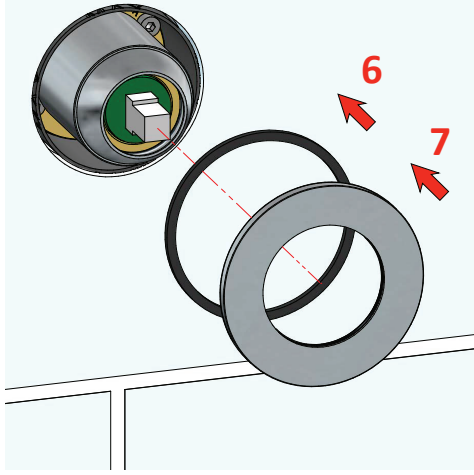


5

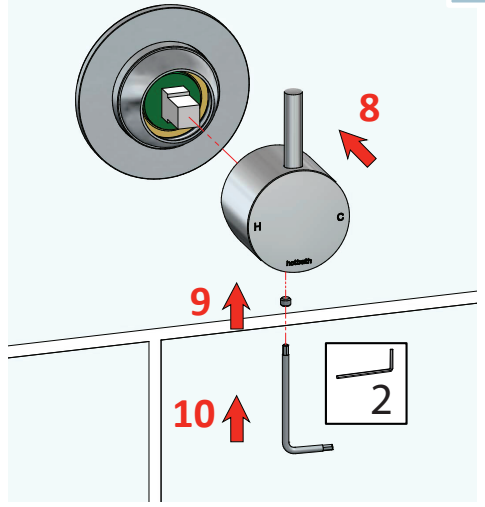


INSTALLATION

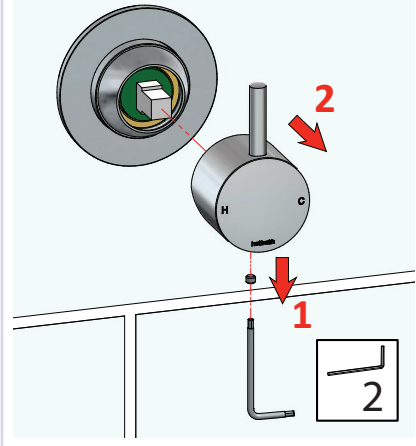
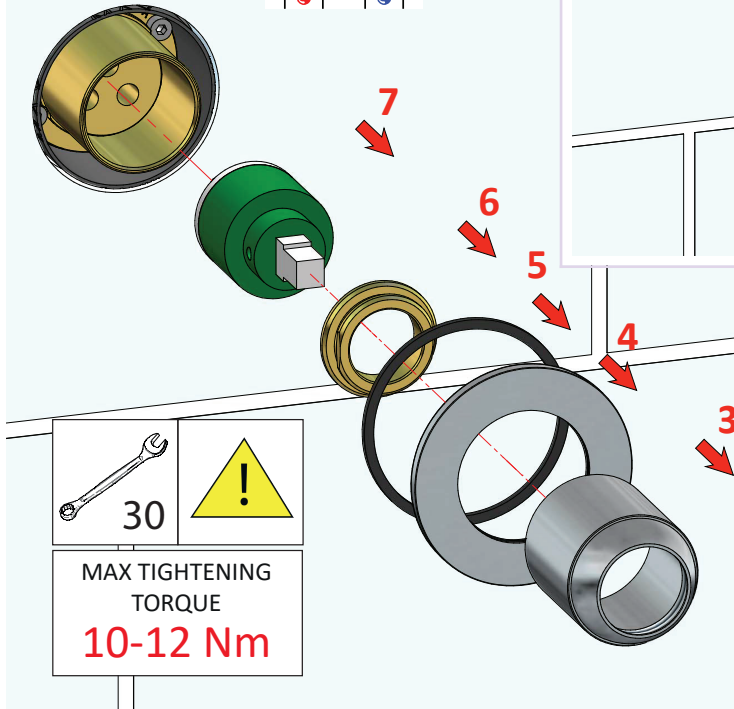
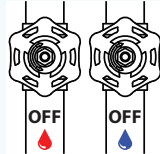
6




7



MAINTENANCE



30 
MAX TIGHTENING
TORQUE
10-12 Nm

CLEANING - PULIZIA - NETTOYAGE - REINIGUNG - LIMPIEZA - REINIGING

			WARNING					
CR CHROME	GN BRUSHED NICKEL	Inoxidable electrolitic finish Finitura elettrolitica inossidabile Finition électrolytique inoxydable Inoxidierbare elektrolytische Ausführung Acabado electrolítico inoxidable Inoxidable elektrolitische afwerking						
BB BRUSHED BRASS	BC BRUSHED COPPER	NB NATURAL BRASS	Natural metal finish: patina will form over time Finitura di metallo naturale: si formerà una patina nel tempo Finition en métal naturel: une patine se formera avec le temps Natürliche Metallausführung: eine Patina wird sich mit der Zeit bilden Acabado metálico natural: la patina se formará con el tiempo Natuurlijke metalen afwerking: na verloop van tijd vormt zich patina					
	AB AGED BRASS	Aged metal finish: patina will form over time Finitura di metallo invecchiato: si formerà una patina nel tempo Finition en métal vieilli: une patine se formera avec le temps Gealterte Metallausführung: eine Patina wird sich mit der Zeit bilden Acabado de metal envejecido: la patina se formará con el tiempo Verouderde metalen afwerking: na verloop van tijd vormt zich patina						
BL MATT BLACK	WH MATT WHITE	Varnished finish: subject to scratches if not properly handled Finitura verniciata: soggetta a deterioramento se non trattata correttamente Finition vernie: sujette aux rayures si ne pas traitée correctement Lackierte Ausführung: Kratzer bei unsachgemäßer Behandlung Gelakte afwerking: gevoelig voor krassen als er niet goed mee wordt omgegaan						
BK BLACK CHROME	AI AGED IRON	Plated finish: subject to scratches if not properly handled Finitura placcata: soggetta a deterioramento se non trattata correttamente Finition plaquée: sujette aux rayures si ne pas traitée correctement Plattierte Ausführung: Kratzer bei unsachgemäßer Behandlung Geplaatde afwerking: gevoelig voor krassen als er niet goed mee wordt omgegaan						
BBP BRUSHED BRASS PVD	BCP BRUSHED COPPER PVD	NBP NATURAL BRASS PVD	Inoxidable PVD finish Finitura PVD inossidabile Finition PVD inoxydable Inoxidierbare PVD Ausführung Acabado PVD inoxidable Inoxidable PVD afwerking					

TERMS OF SALE AND WARRANTY
CONDIZIONI DI VENDITA E GARANZIA
CONDITIONS DE VENTE ET GARANTIE

CONDICIONES DE VENTA Y GARANTÍA
VERKAUFSBEDINGUNGEN UND GARANTIE
VERKOOP- EN GARANTIEVOORWAARDEN

**NETHERLANDS
BELGIUM
LUXEMBOURG
UK AND IRELAND**

**ALL COUNTRIES
(EXCEPTED BENELUX, UK AND IRELAND)**

<https://www.hotbath.nl/garantie>

<https://hotbath.it/en/termsforsale>



Hotbath B.V.
Nieuwland Parc 210
2952 DC Alblasserdam
Nederland
E info@hotbath.nl
W hotbath.nl



Hotbath Srl
Via Marco Polo 135/D
I-55049 Viareggio
Italy
E info@hotbath.it
W hotbath.it

hotbath
italian bathroomware