

## Finoris

### 4-gats badrandmengkraan met sBox

Oppervlakte finish: **mat wit** Artikelnummer: **76444700**



#### Beschrijving

- voorsprong uitloop 152 mm
- straalsoort mengkraan: normale straal
- straalsoort handdouche: PowderRain
- maximale uittreklengte handdouche: 1,45 m
- sBox voor een stille, soepele en beschermde geleiding van de slang
- maximale doorstroomhoeveelheid bij 3 bar: 23,5 l/min
- keramische kranen warm/koud 90°
- inbouwdeel
- montage op badrand
- Kiwa K6110\_Mechanical Mixers EN200

#### Artikeldetails

Vrijblijvende advies verkoopprijs excl. BTW 1.071,85 €

Vrijblijvende advies verkoopprijs incl. BTW 1.296,94 €

#### Technologie



#### Designprijzen



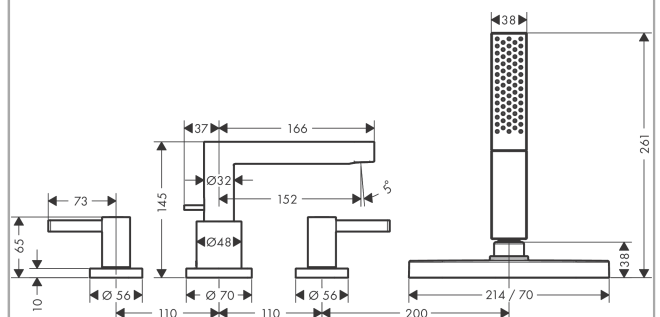
reddot winner 2021



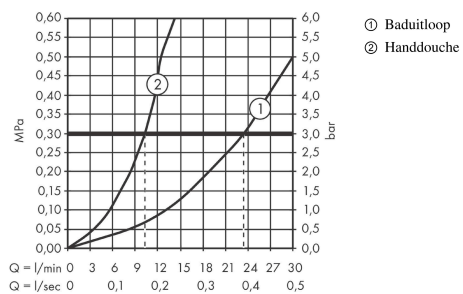
#### Productfoto



#### Maattekening



#### Doorstroombiagram



**Finoris**

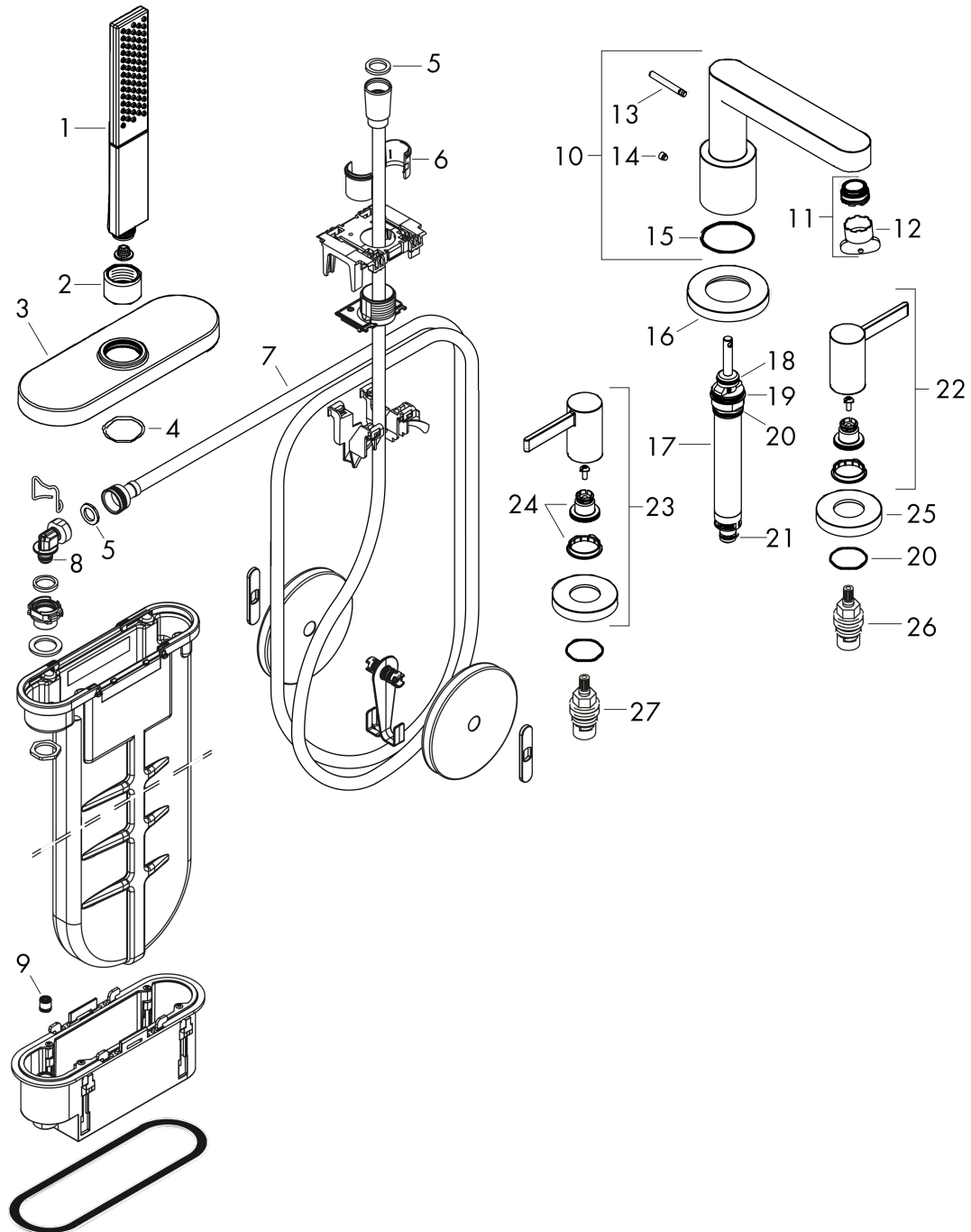
**4-gats badrandmengkraan met sBox**

Oppervlakte finish: **mat wit** Artikelnummer: **76444700**



**Explosietekening**

Bouwjaar: >06/21



**Finoris****4-gats badrandmengkraan met sBox**Oppervlakte finish: **mat wit** Artikelnummer: **76444700****Reserveonderdelenlijst**

Bouwjaar: &gt;06/21

<b>Regel</b>	<b>Beschrijving</b>	<b>Artikelnummer</b>	<b>Prijs incl. BTW</b>	<b>VE</b>
1	Handdouche	26866700	-	1
2	moer	97584700	-	1
3	rozet	93505700	-	1
4	O-Ring 32x2	98193000	-	1
5	dichting	98058000	-	1
6	inleg voor douchehouder	96942000	-	1
7	doucheslang	93506000	-	1
8	O-ring 9x2	98119000	-	1
9	terugslagklep DW 10	96456000	-	1
10	uitloop compl.	93977700	-	1
11	perlator M24x1 (30 l/min)	98998000	-	1
12	montagesleutel	95158000	-	1
13	trekknop	98707700	-	1
14	inbusschroef M6x6	97660000	-	1
15	O-ring 41x1,5	98168000	-	1
16	rozet voor uitloop	93978700	-	1
17	omstelling compl.	96775000	-	1
18	O-Ring 14x2,5	98189000	-	1
19	O-Ring 23x2,5	98183000	-	1
20	O-Ring 22x2	98185000	-	1
21	O-ring 9x2,5	98217000	-	1
22	greep koud	93980700	-	1
23	greep warm	93979700	-	1
24	greepadapter m. schroef	94184000	-	1
25	rozet voor greep	93976700	-	1
26	bovendeel links sluitend	94008000	-	1
27	bovendeel rechts sluitend	94009000	-	1