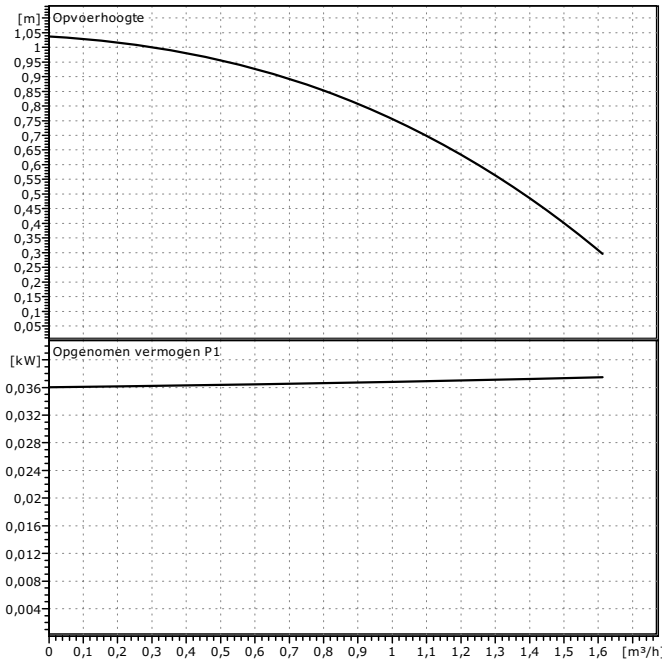


Klant
Klantnummer
Contactpersoon
Bewerker

Project
Projectnr.
Pos. nr.
Location

Pagina 1 / 1
Datum 27-09-2007



Kengetal bedrijfsgegevens

Debiet	0	m ³ /h
Opvoerhoogte	0	m
Pompmedium	Water, schoon	
Mediumtemperatuur	20	°C
Dichtheid	0,9983	kg/dm ³
Kinematische viscositeit	1,005	mm ² /s
Dampdruk	0,02337	bar

Pompegegevens

Fabrikaat	WILO	
Type	Star-Z 20/1 CircoStar	
Soort installatie	Enkele pomp	
Nominaal drukniveau	PN10	
Min. temperatuur fluid	-10	°C
Max. temperatuur fluids	110	°C

Hydraulische gegevens (werkpunt)

Debiet		m ³ /h
Opvoerhoogte		m
Opgenomen vermogen P1		kW
Toerental	1700	1/min

Minimale toevoerhoogte

Temperatuur	50	95	110			°C
Minimale toevoerhoogte	0,5	3	10			m

Materialen / pakking

Huis	G-CuSn 5
As	Keramiek
Waaier	PPO, Noryl
Lager	Grafiet

Afmetingen

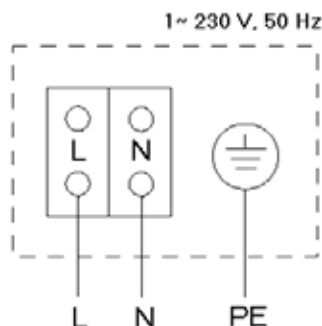
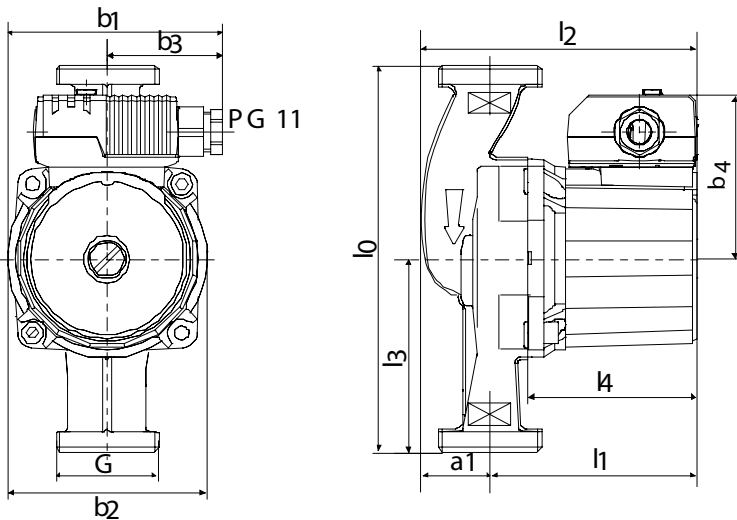
		mm			
a1	34	10	140		
b1	100	11	97		
b2	92,5	12	130		
b3	54	13	70		
b4	73	14	79		

Zuigzijde	Rp 1/2/G 1	/ PN 10
Perszijde	Rp 1/2/G 1	/ PN 10
Gewicht	2,2	kg

Motorgegegevens

Nominaal vermogen P2	0,004	kW
Opgenomen vermogen P _D	0,0381	kW
Nominaal toerental	1700	1/min
Nominale spanning	1~230 V, 50 Hz	
Max. stroomopname	0,18	A
Soort beveiliging	IP 44	
Spanningstolerantie		

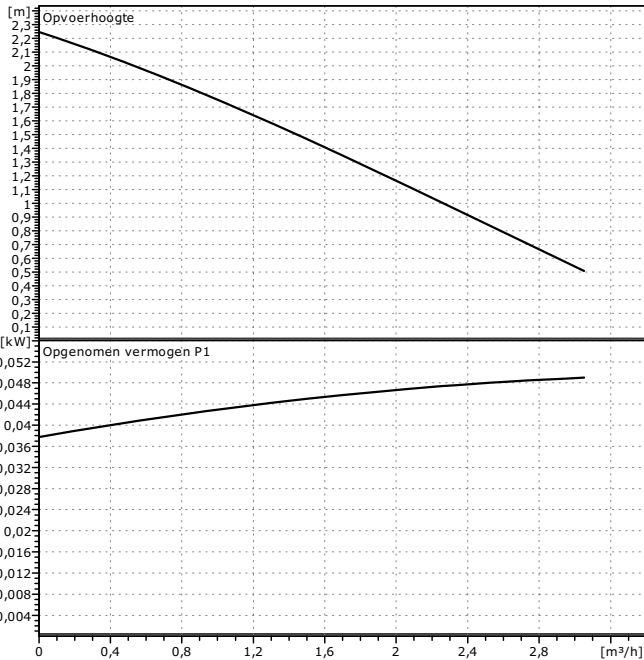
Artikelnummer van de standaarduitvoering 4028111



Klant
Klantnummer
Contactpersoon
Bewerker

Project
Projectnr.
Pos. nr.
Location

Pagina 1 / 1
Datum 27-09-2007



Kengetal bedrijfsgegevens

Debiet	0	m ³ /h
Opvoerhoogte	0	m
Pompmedium	Water, schoon	
Mediumtemperatuur	20	°C
Dichtheid	0,9983	kg/dm ³
Kinematische viscositeit	1,005	mm ² /s
Dampdruk	0,02337	bar

Pompegegevens

Fabrikaat	WILO
Type	Star-Z 25/2 CircoStar 1~
Soort installatie	Enkele pomp
Nominaal drukkiveau	PN10
Min. temperatuur fluid	-10 °C
Max. temperatuur fluids	110 °C

Hydraulische gegevens (werkpunt)

Debiet		m ³ /h
Opvoerhoogte		m
Opgenomen vermogen P1		kW
Toerental	2300	1/min

Minimale toevoerhoogte

Temperatuur	50	95	110			°C
Minimale toevoerhoogte	0,5	3	10			m

Materialen / pakking

Huis	G-CuSn 5
As	Keramiek
Waaier	PPO, Noryl
Lager	Grafiet

Afmetingen

		mm			
a1	34	10	180		
b1	100	11	97		
b2	92,5	12	130		
b3	54	13	70		
b4	73	14	79		

Zuigzijde	Rp 1/G 1½	/ PN 10
Perszijde	Rp 1/G 1½	/ PN 10
Gewicht	2,4	kg

Motorgegegevens

Nominaal vermogen P2	0,012	kW
Opgenomen vermogen P1	0,049	kW
Nominaal toerental	2300	1/min
Nominale spanning	1~230 V, 50 Hz	
Max. stroomopname	0,22	A
Soort beveiliging	IP 44	
Spanningstolerantie		

Artikelnummer van de standaarduitvoering 4029062

