



Handleiding douchepaneel

Heeft betrekking op alle (kleur)varianten van artikel 154.

Neem voor installatie de handleiding grondig door.

Inhoudsopgave

Vorbereiding	Pagina 2
Technische informatie	Pagina 3
Technische tekening	Pagina 4
Werking thermostaat	Pagina 5
Overzichtsbeeld	Pagina 6
Installatie douchepaneel	Pagina 7
Vervangen, afstellen en controleren onderdelen	Pagina 11
Probleemoplossing	Pagina 15
Kwaliteit, reinigen en onderhoud	Pagina 17
Garantie- & Servicevoorwaarden	Pagina 18



Vorbereiding

Controleer bij ontvangst of het product compleet en vrij van gebreken is. Indien een gebrek wordt geconstateerd, dient binnen de aangewezen tijd contact worden opgenomen met het verkooppunt.. Voor gebreken die niet zijn gemeld binnen de aangewezen tijd of beschadigingen die zijn ontstaan na installatie, wordt geen aansprakelijkheid aanvaard.

Neem de handleiding grondig door voordat er wordt overgegaan tot installatie.

Zorg dat de s-koppelingen op een hoogte van circa 110 cm zijn voormonteerd. De flexibele waterleidingen aan het douchepaneel zijn 30 cm lang.

Tip: markeer voor installatie met **rood** en **blauw** uit welke buis het warme water en uit welke buis het koude water komt. Dit voorkomt dat de waterleidingen verkeerd om worden aangesloten en de kraan niet naar behoren zal werken.

BELANGRIJK:

- Installatie dient uitgevoerd te worden met 2 personen
- Spoel voor installatie de waterleiding goed door om vuil te verwijderen. Zo worden beschadigingen aan het binnenwerk voorkomen;
- Om beschadigingen te voorkomen is het belangrijk dat er voor het vast-, aan- of losdraaien van een onderdeel altijd een doek tussen het gereedschap en het onderdeel wordt geplaatst;
- BRAUER is niet verantwoordelijk voor schade die is ontstaan door het te strak vast- of aandraaien van (inbus)schroeven, bouten, moeren of vergelijkbare draaibare elementen;
- Het is van groot belang om na de installatie te controleren of de aansluitingen niet lekken. Laat hiervoor enige tijd het water lopen. BRAUER is niet verantwoordelijk voor schade ontstaand door lekkages die konden worden voorkomen door correcte installatie of door het controleren van de kraan tijdens het installatieproces;
- Zorg dat de wand waterpas staat en tevens voldoende draagkracht heeft om het douchepaneel te kunnen dragen.
- Tussen bovenkant douchepaneel en het plafond dient minimaal 5 cm ruimte aanwezig te zijn om het douchepaneel op de wandbevestigingen te hangen.



Geleverde onderdelen:

- 1 x Douchepaneel met inbouwbox
- 2 x Wandbevestiging
- 4 x Ankerbout
- 1 x Wandaansluitbocht
- 1 x Doucheslang
- 1 x Handdouche
- 1 x Douchearm
- 1 x Regendouche ø20 cm
- 1 x Afdekplaat
- 2 x Bus
- 2 x Knop met kunststof ring

Benodigheden:

- Boormachine
- Inbussleutel
- Meetlint
- Platte schroevendraaier
- Potlood
- Schilderstape
- Steeksleutel
- Tang
- Teflontape / afdichtingstape
- Transparante sanitairkit
- (Laser)waterpas

Technische informatie

Werkdruk:

- Aanbevolen werkdruk: 1,0 – 5,0 bar;
- Minimale werkdruk: 0,5 bar;
- Maximale werkdruk: 10 bar;

Temperatuur:

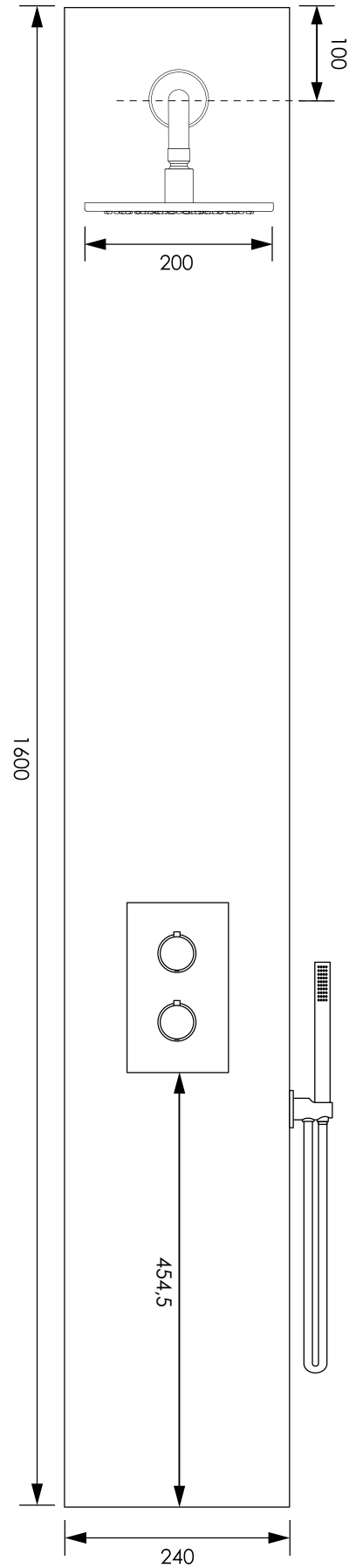
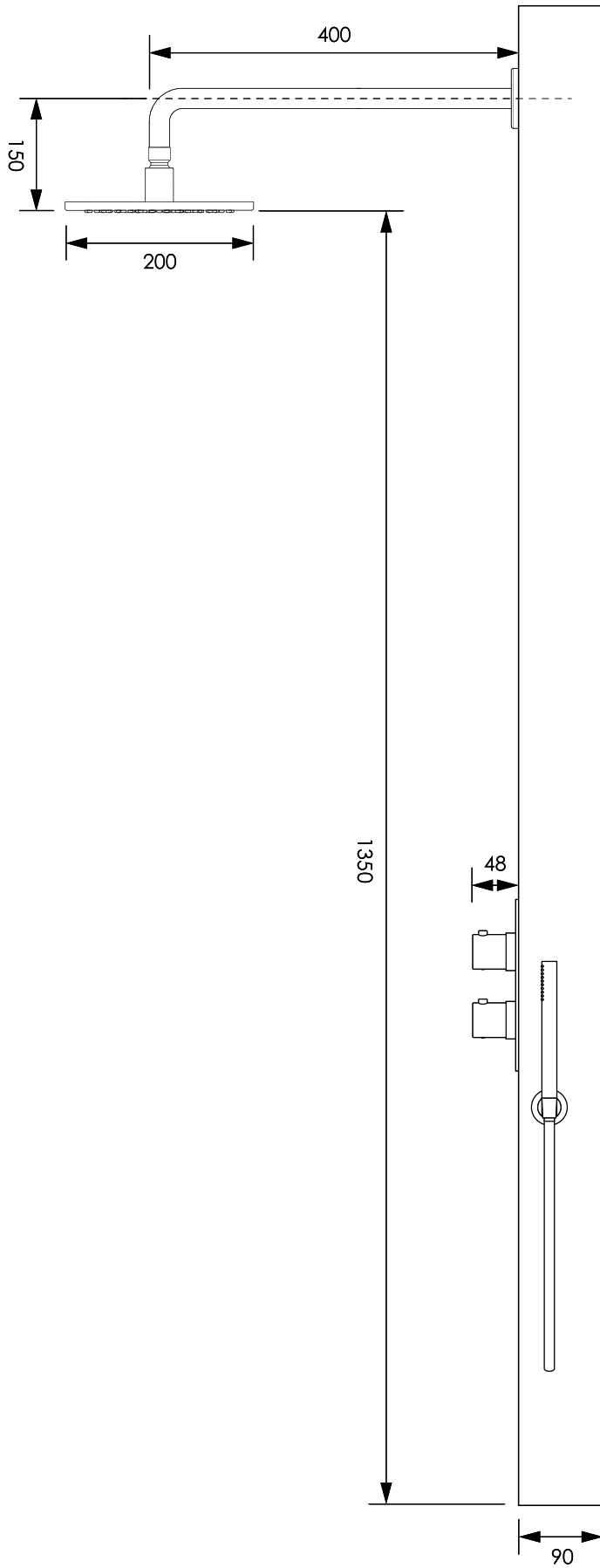
- Aanbevolen min. warmwatertemperatuur: 50°C;
- Aanbevolen max. warmwatertemperatuur: 60°C;
- Max. warmwatertemperatuur: 80°C.

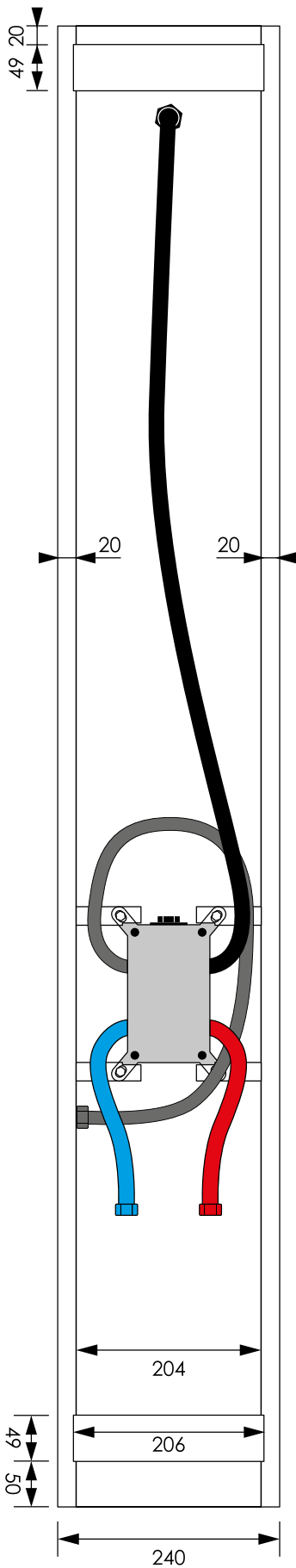
Onderstaande tabel betreft de maximale capaciteit van de thermostaat. Het feitelijke waterverbruik is afhankelijk van de maximale capaciteit van de aangesloten handdouche, hoofddouche en/of eventuele andere aangesloten producten waar water uit komt.

Waterverbruik regendouche, staaf handdouche en 3-weg thermostaat Werkdruk (bar) / Doorstromsnelheid (liters per minuut)					
	1 Bar	2 Bar	3 Bar	4 Bar	5 Bar
Regendouche ø20 cm	5 L	-	7,2 L	-	8,5 L
Staat handdouche	9,7 L	14,7 L	18,5 L	-	26 L
3-weg thermostaat	14,83 L	23,53 L	28,89 L	32,31 L	36,53 L

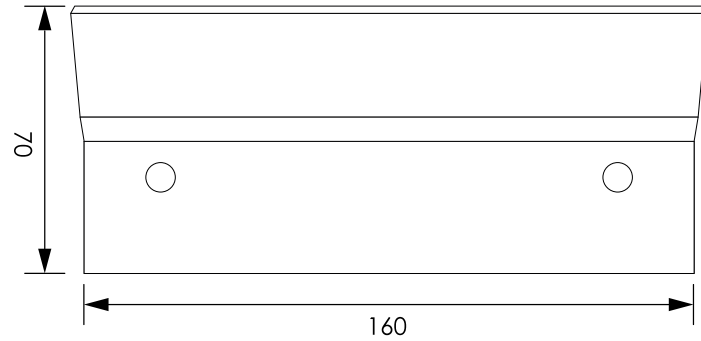


Technische tekeningen

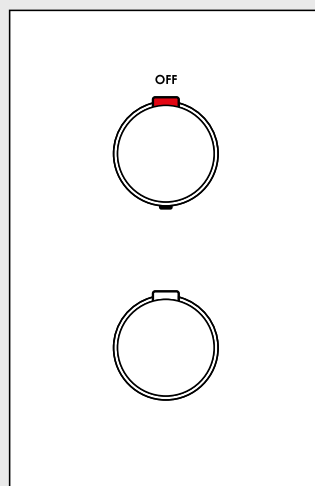




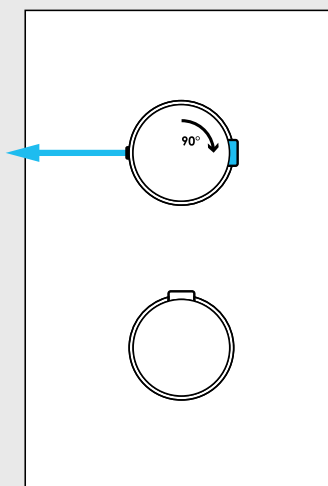
Wandbevestiging



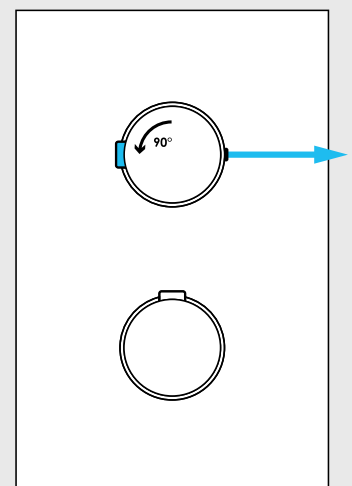
Werking thermostaat



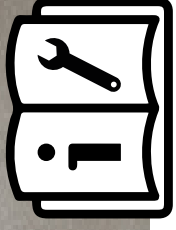
Aansluitingen dicht



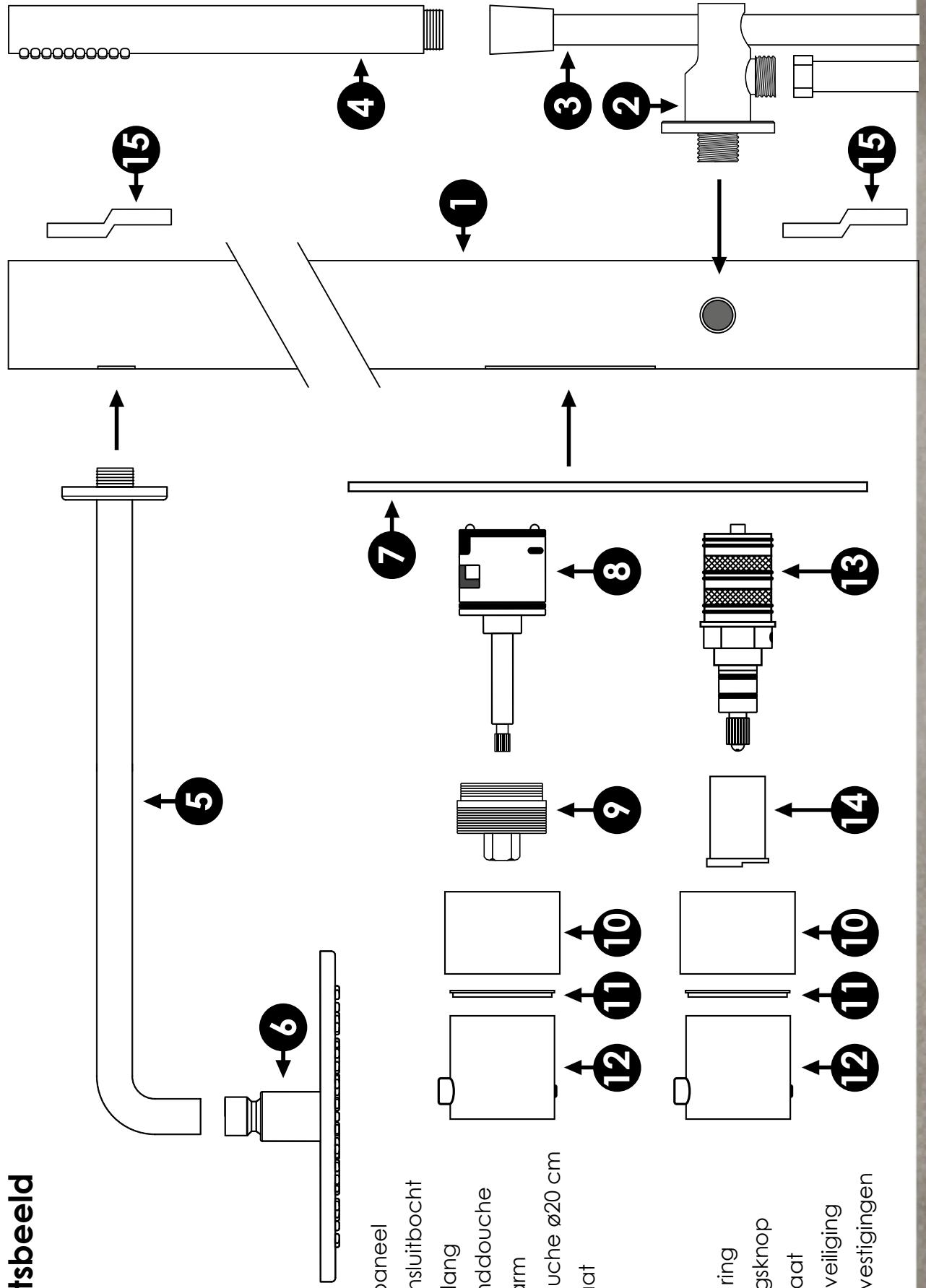
Activeren aansluiting links



Activeren aansluiting rechts



Overzichtsbeeld



- 1 = Douchepaneel
- 2 = Wandaansluitbocht
- 3 = Doucheslang
- 4 = Staaf handdouche
- 5 = Douchearm
- 6 = Regendouche $\varnothing 20$ cm
- 7 = Afdekplaat
- 8 = Omstel
- 9 = Moer
- 10 = Bus
- 11 = Kunststof ring
- 12 = Bedieningsknop
- 13 = Thermostaat
- 14 = Kinderbeveiliging
- 15 = Wandbevestigingen



Installatie douchepaneel

Zie het overzichtsbeeld op de voorgaande pagina, ter verduidelijking van de installatie handleiding zijn er nummers gekoppeld (#) aan relevante onderdelen van het product.

Stap 1: Sluit waterleiding af

Draai de hoofdkraan van de waterleiding dicht. Zet vervolgens van boven naar beneden op alle verdiepingen de kranen open zodat de leidingen leeglopen.

Stap 2: positie douchepaneel bepalen

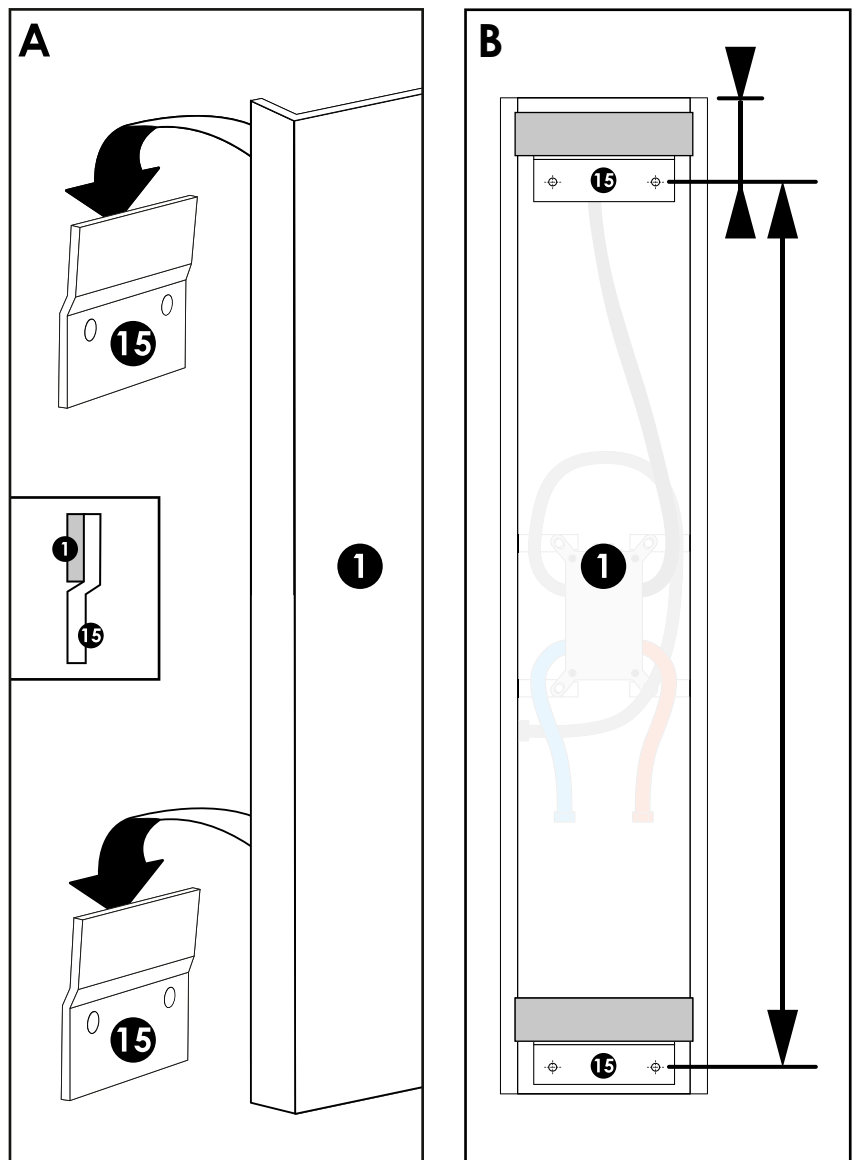
Bepaal de gewenste positie van het douchepaneel (1).

Houd tussen de bovenkant van het douchepaneel en het plafond minimaal 5 cm ruimte. Dit is nodig om het douchepaneel op de wandbevestigingen (15) te hangen.

Stap 3:

Bevestigingsmaat opmeten

Leg het douchepaneel voorzichtig neer, met de voorkant naar beneden gericht. Plaats beide wandbevestigingen in de beugels van het douchepaneel (zie afbeelding A). Meet en noteer de hart-op-hart afstand tussen de gaten van de bovenste wandbevestiging en de onderste wandbevestiging (zie afbeelding B).





Stap 4: Hoogte opmeten

Meet en noteer de afstand tussen de bovenkant van het douchepaneel en het hart van de boorgaten van de bovenste wandbevestiging (zie afbeelding B).

Stap 5: Boorgaten affekenen

Teken alle boorgaten af op de wand op basis van de opgemeten hart-op-hart afstand in stap 3.

Controleer en zorg ervoor dat de afstand tussen het plafond en de afgetekende bovenste boorgaten de opgemeten afmeting in stap 4 is plus minimaal 5 centimeter. Dit is nodig om het douchepaneel op de wandbevestigingen te hangen.

Stap 6: Gaten boren

Boor gaten op de afgetekende posities en bevestig de wandbevestigingen (15) met behulp van de meegeleverde ankerbouten.

Tip: Plaats schilderstape op de positie van boorgaten bij het boren in tegels, hierdoor glijdt de boor minder snel weg. Controleer daarnaast of de boormachine niet op de klopboorstand staat. Deze stand is te hard voor tegels.

Stap 7: Wandbevestigingen controleren

Plaats het douchepaneel op de wandbevestigingen en controleer of het douchepaneel in de gewenste positie en zowel horizontaal als verticaal waterpas hangt. Controleer tevens of het douchepaneel goed vast zit.

Stap 8: Douchearm en wandaansluitbocht monteren

Wikkel teflontape rondom het schroefdraad van de douchearm (5) en wandaansluitbocht (2). Draai beiden vast in het douchepaneel (1), houdt hierbij de aansluiting aan de achterzijde van het douchepaneel vast met een tang.



Stap 9: Douchepaneel bevestigen

Bevestig de flexibele waterleidingen op de s-koppelingen in de wand. Hang het douchepaneel (1) op de wandbevestigingen (15).

Het is aan te raden om deze stap met twee personen uit te voeren.

Stap 10: Handdouche aansluiten

Bevestig de handdouche (4) op de doucheslang (3) en bevestig de doucheslang op de wandhouder met geïntegreerde wateruitlaat (2).

Stap 11: Regendouche monteren

Bevestig de regendouche (6) aan de douchearm (5).

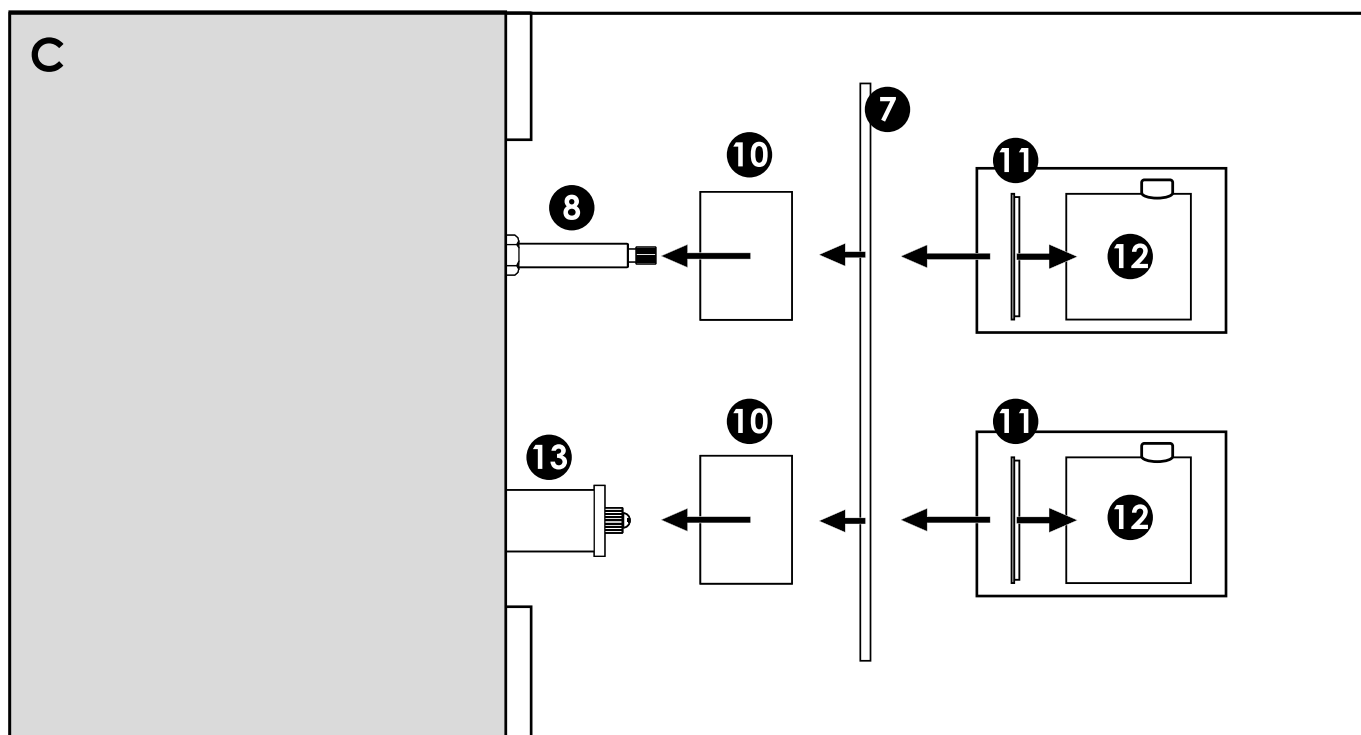
Stap 12: Inbouwbox checken op lekkages

Voor het afbouwen van de thermostaat dient de inbouwbox (1) minimaal 24 uur onder waterdruk te staan. Deze 24 uur is van essentieel belang. Controleer of alle in- en uitgang aansluitingen niet lekken. Vergeet niet afgedopte uitgangen te controleren.

Stap 13: Thermostaat afbouwen

Verwijder de deksel van de inbouwbox (1). Draai een bus (10) op het schroefdraad rondom het omstel (8) en op het schroefdraad rondom de thermostaat (13). Plaats vervolgens de afdekplaat (7) voorzichtig over de bussen, strak tegen het douchepaneel (zie afbeelding C). Indien gewenst kan de afdekplaat worden vastgekit na stap 15.

Aan de onderzijde van de bedieningsknop (12) zit een inbus stelschroefje. Draai deze voorzichtig los met een inbus sleutel. Leg de kunststof ring (11) in de knop en plaats de knop op de kraan en draai met het inbus stelschroefje de knop vast op het binnenwerk (zie afbeelding C). Dek het inbus stelschroefje af met het meegeleverde afdekdopje. Doe dit bij de omstel- en thermostaatknop.



Stap 14: Controleren op functioneren

Controleer of alle functies van de kraan werken, en controleer of de hoofd- en handdouche werken.

Stap 15: Vastkitten rozetten

Het vastkitten van de afdekplaat (7) is een essentieel onderdeel van het plaatsen van de afbouwdelen. Gebruik voor het mooiste resultaat transparante sanitairkit om de afdekplaat vast te kitten.

Spuit de kit alleen op de achterzijde van de afdekplaat. Zorg ervoor dat er aan de onderzijde van de afdekplaat een opening in de kit is. Hierdoor heeft het vocht, bijvoorbeeld condens, altijd een uitweg.



Vervangen / verwijderen thermostaat

Stap 1: Sluit waterleiding af

Draai de hoofdkraan van de waterleiding dicht. Zet vervolgens van boven naar beneden op alle verdiepingen de kranen open zodat de leidingen leeglopen.

Stap 2: Verwijder afbouwdelen

Aan de onderzijde van beide bedieningsknoppen (12) bevindt een klein afdekdopje. Verwijder deze voorzichtig van de knoppen. Bewaar de afdekdopjes goed. Er is zijn inbus stelschroefjes zichtbaar geworden. Draai deze voorzichtig los. De knoppen kunnen van de kraan worden verwijderd. Haal de afdekplaat (7) voorzichtig los van het douchepaneel (1) en van de kraan af. Haal de oude kitresten van de afdekplaat en douchepaneel. Verwijder de kinderbeveiliging (14) en bus (10) van de thermostaat (13).

Stap 3: Verwijder thermostaat

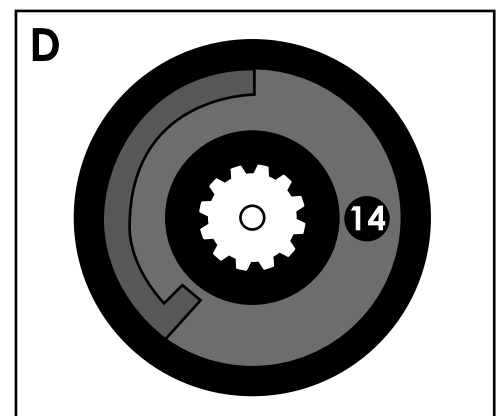
Aan de bovenzijde van de thermostaat (13) in de inbouwbox is een inbus stelschroefje zichtbaar geworden, draai deze met een inbussleutel los. Bewaar dit inbus stelschroefje goed. Neem de thermostaat voorzichtig uit de kraan. Maak de binnenzijde van de kraan schoon, verwijder vuil en kalk.

Stap 4: Plaats nieuwe thermostaat

Plaats de nieuwe thermostaat (13) met het gaatje voor het inbus stelschroefje naar boven in de kraan en draai het inbus stelschroefje vast.

Stap 5: Assembleren / Kraan in elkaar zetten

Voer stap 2 in omgekeerde volgorde uit. Het is belangrijk om de kinderbeveiliging (14) op de juiste manier terug te plaatsen (zie afbeelding D). Vergeet niet de afdekplaat vast te kitten. Zet hierna de hoofdkraan weer open.





Vervangen / verwijderen omstel

Stap 1: Sluit waterleiding af

Draai de hoofdkraan van de waterleiding dicht. Zet vervolgens van boven naar beneden op alle verdiepingen de kranen open zodat de leidingen leeglopen.

Stap 2: Verwijder afbouwdelen

Aan de onderzijde van beide bedieningsknoppen (12) bevindt zich een klein afdekdopje. Verwijder deze voorzichtig van de knoppen. Bewaar de afdekdopjes goed. Er is zijn inbus stelschroefjes zichtbaar geworden. Draai deze voorzichtig los. De knoppen kunnen van de kraan worden verwijderd. Haal de afdekplaat (7) voorzichtig los van het douchepaneel (1) en van de kraan af. Haal de oude kitresten van de afdekplaat en douchepaneel. Verwijder de bovenste bus (10) door deze los te draaien. Draai met een steeksleutel de moer (9) van het omstel (8) los.

Stap 3: Verwijder omstel

Het omstel zit nu los en kan uit de kraan worden gehaald. Maak de binnenzijde van de kraan schoon, verwijder vuil en kalk.

Stap 4: Plaats nieuw omstel

Plaats het nieuwe omstel (8) in de kraan. Let daarbij op dat de uitstulpingen aan de onderzijde van het omstel in de uitsparingen aan de binnenzijde van de kraan vallen.

Stap 5: Assembleren / Kraan in elkaar zetten

Voer stap 2 in omgekeerde volgorde uit. Vergeet niet de afdekplaat vast te kitten. Zet hierna de hoofdkraan weer open.



Temperatuur afstellen

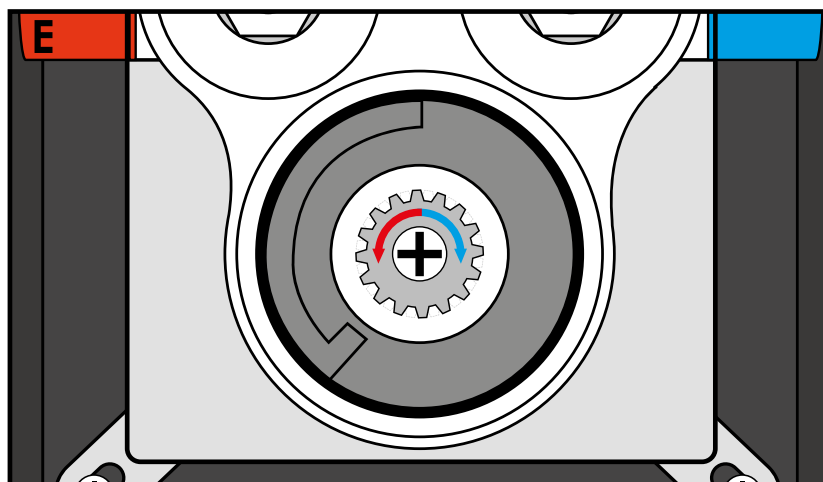
Stap 1: Verwijder thermostaatknop

Aan de onderzijde van de thermostaatknop (12) bevindt zich een afdekdopje. Verwijder deze voorzichtig. Bewaar het afdekdopje goed. Er is een inbus stelschroefje zichtbaar. Draai deze voorzichtig los. De thermostaatknop kan nu van de kraan worden verwijderd.

Stap 2: Temperatuur thermostaat afstellen

Draai met de hand het tandwiel linksom om het nieuwe 38°C punt warmer dan 38°C af te stellen.

Draai het tandwiel rechtsom om het nieuwe 38°C punt kouder dan 38°C af te stellen (zie afbeelding E).



Stap 3: Assembleren / Kraan in elkaar zetten

Voer stap 1 in omgekeerde volgorde uit om de kraan in elkaar te zetten.



Keerkleppen controleren

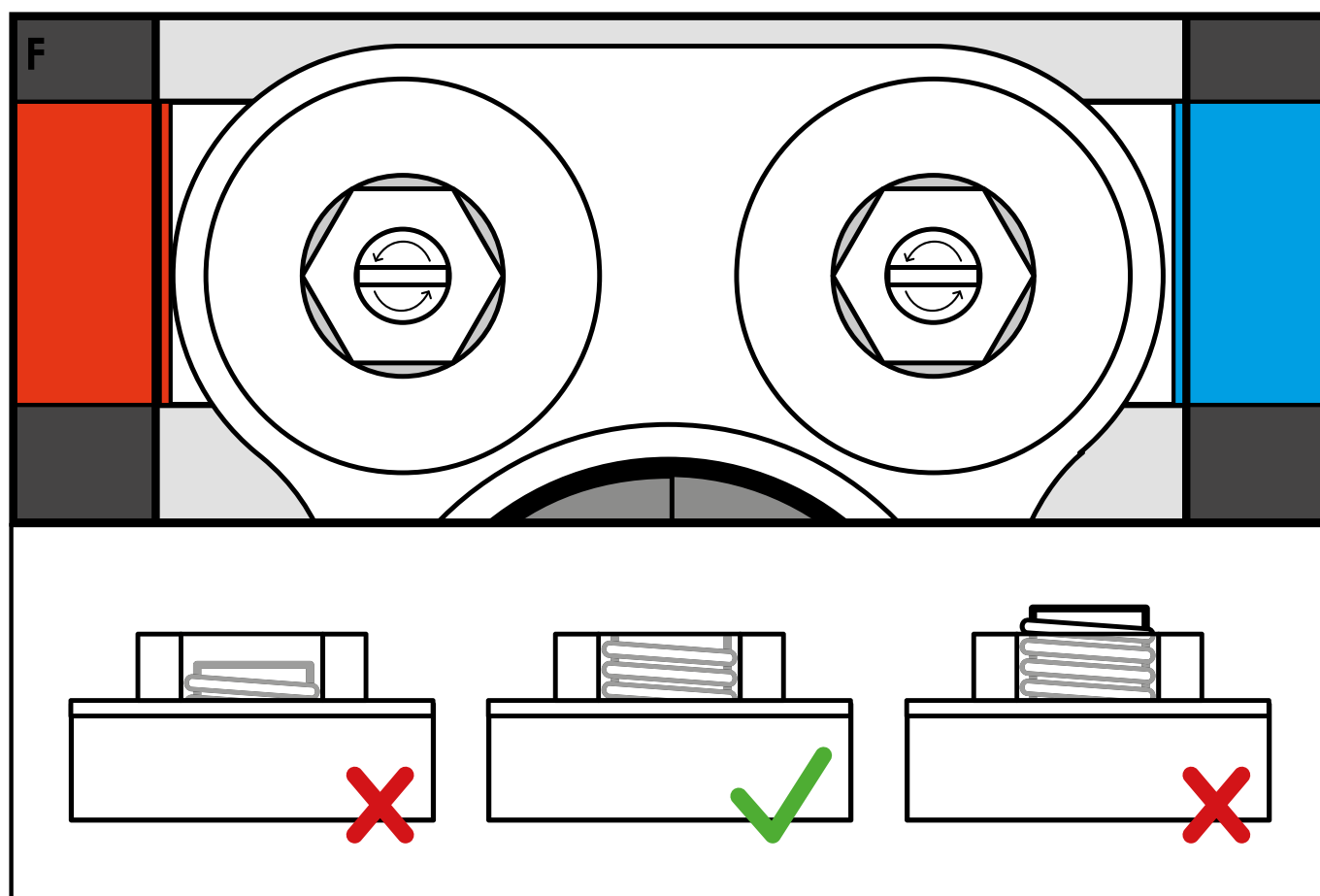
Stap 1: Sluit waterleiding af

Draai de hoofdkraan van de waterleiding dicht. Zet vervolgens van boven naar beneden op alle verdiepingen de kranen open zodat de leidingen leeglopen.

Stap 2: Verwijder afbouwdelen

Aan de onderzijde van beide bedieningsknoppen (12) bevindt een klein afdekdopje. Verwijder deze voorzichtig van de knoppen. Bewaar de afdekdopjes goed. Er is zijn inbus stelschroefjes zichtbaar geworden. Draai deze voorzichtig los. De knoppen kunnen van de kraan worden verwijderd. Haal de afdekplaat (7) voorzichtig los van het douchepaneel (1) en van de kraan af. Haal de oude kitresten van de afdekplaat en douchepaneel.

Stap 3: Terugslagklep openen





Draai met een platte schroevendraaier de schroeven in de keerkleppen todat deze op gelijke hoogte zijn als de bovenzijde van de moeren. De keerkleppen zijn nu helemaal geopend (zie afbeelding F).

Stap 4: Assembleren / Kraan in elkaar zetten

Voer stap 2 in omgekeerde volgorde uit om de kraan weer in elkaar te zetten. Zet hierna de hoofdkraan weer open.

Probleemoplossing

Probleem	Mogelijke oorzaak	Mogelijke oplossing
Beperkte of ontbrekende waterdruk.	<ul style="list-style-type: none"> • Gesloten keerkleppen; • Kraan is geblokkeerd; • Watertoevoer is geblokkeerd; • Er zit vuil in de thermostaat of omstel. 	<ul style="list-style-type: none"> • Controleer of de keerkleppen volledig open staan; • Controleer of de filters tussen de koppelingen en de kraan schoon zijn; • Controleer of de watertoevoerleidingen schoon zijn; • Controleer of de thermostaat en het omstel schoon zijn.
Kraan sluit niet goed, druppelt door.	<ul style="list-style-type: none"> • Er zit vuil in het omstel; • Het omstel is beschadigd. 	<ul style="list-style-type: none"> • Reinig het omstel door deze min. 30 min. in een bakje azijn te leggen; • Vervang het omstel. Ga voor de juiste nieuwe omstel naar het verkooppunt waar de kraan is gekocht.
Water is te koud.	<ul style="list-style-type: none"> • De warmwatertoevoer is verstopt / geblokkeerd; • Het warmwatersysteem geeft geen of onvoldoende warmwater. 	<ul style="list-style-type: none"> • Zorg dat de warmwatertoevoer schoon is; • Controleer het warmwatersysteem; • Controleer of de keerkleppen open staan. Zie stappenplan "Keerkleppen controleren". • Stel dan de thermostaat warmer af. Zie hiervoor: Temperatuur afstellen
Water is te heet.	<ul style="list-style-type: none"> • De koudwatertoevoer is verstopt/geblokkeerd. 	<ul style="list-style-type: none"> • Zorg dat de koudwatertoevoer vrij is; • Controleer of de keerkleppen open staan. Zie stappenplan "Keerkleppen controleren". • Stel dan de thermostaat kouder af. Zie hiervoor: Temperatuur afstellen



Probleemoplossing

Probleem	Mogelijke oorzaak	Mogelijke oplossing
Temperatuur van het water schommelt tijdens gebruik.	<ul style="list-style-type: none"> • Ergens anders in de woning wordt tegelijkertijd ook warm water gebruikt; • De aangevoerde warm watertemperatuur is te laag; • De waterdruk van het warmwatersysteem is niet goed; • De thermostaat in de kraan is kapot. 	<ul style="list-style-type: none"> • Gebruik niet op meerdere lokaties in de woning tegelijk warm water; • Stel de tapwater temperatuur het warmwatersysteem hoger in; • Controleer de waterdruk van het warmwatersysteem; • Vervang de thermostaat in de kraan. Ga voor de juiste nieuwe thermostaat naar het verkooppunt waar de kraan is gekocht.
Temperatuur fluctueert tijdens het gebruik van warm water.	<ul style="list-style-type: none"> • De warm- en koudwaterleiding zijn verkeerd om aangesloten. 	<ul style="list-style-type: none"> • Draai de warm- en koudwaterleiding om.
Stijgende temperatuur bij het draaien en dalende temperatuur bij het draaien.	<ul style="list-style-type: none"> • De warm- en koudwaterleiding zijn verkeerd om aangesloten. 	<ul style="list-style-type: none"> • Draai de warm- en koudwaterleiding om.
Flexibele slangen van het douchepaneel zijn te kort.		<ul style="list-style-type: none"> • Vervang de flexibele slangen voor langere flexibele slangen.



Kwaliteit, reinigen en onderhoud

Hier is alles te vinden over het onderhouden en reinigen van de Brauer kraan. Geniet eindelijk van de Brauer kraan met behulp van onderstaande informatie.

Kwaliteit

Brauer kranen, en bijbehorende producten, zijn volledig gemaakt van messing. Op de kraan worden – afhankelijk van de gekozen Brauer kleur - diverse lagen aangebracht die zorgen voor een sterke, slijtvaste en duurzame kraan. Specifieke eigenschappen en voorschriften van alle Brauer kleuren zijn te vinden op brauerkranen.nl

Douchepaneel reinigen

De onderhoudsinstructie die volgt is van toepassing op het marmerlook materiaal, het materiaal van de kranen en het overige beslag.

Kost het veel tijd om het douchepaneel te reinigen? Nee hoor! Wanneer deze regelmatig (wekelijks) wordt gereinigd is het klusje zo geklaard. Geef kalk geen kans om aan het douchepaneel te hechten.

Tip: ga na gebruik vluchtig met de zachte doek over het douchepaneel om het meeste water direct te verwijderen.

Stap 1: Gebruik een zacht reinigingsmiddel zoals groene zeep of een andere zachte zeep die ontvet. Gebruik géén chloor of (agressieve) reinigingsmiddelen en -producten op basis van onder andere alcohol of verdunner.

Stap 2: Doe het reinigingsmiddel nooit direct op het douchepaneel, maar eerst op een zachte doek (GEEN microvezeldoek, deze doeken kunnen krasjes achterlaten) of spons en maak daarmee het douchepaneel schoon. Gebruik nooit een schuursponsje, want die kan het douchepaneel beschadigen.



Stap 3: Spoel het douchepaneel na het reinigen goed af met schoon water. Hierdoor blijft er geen reinigingsmiddel achter.

Gebruikt u een waterontharder? Stel de waterontharder niet lager in dan 4 dH.

Wij raden ten strengste af:

- Het gebruik van agressieve reinigingsmiddelen, schuurmiddelen, schuursponsjes of microvezeldoeken. Dit beschadigt het douchepaneel;
- Het gebruik van reinigingsmiddelen die chloor, zoutzuur, azijnzuur of andere schadelijk/agressieve zuren bevatten. Dit zal het douchepaneel beschadigen (en is tevens ook niet goed voor de gezondheid);
- Het mengen van verschillende reinigingsmiddelen, de effecten van het gebruik hiervan zijn niet getest en kunnen problemen opleveren;
- Het gebruik van industriële (fosforzuur) reinigingsmiddelen. Ook dit is niet goed voor het douchepaneel (en voor de gezondheid).

Garantie- & Servicevoorwaarden

Op BRAUER producten geldt onder normale omstandigheden een garantietermijn van 5 jaar (60 maanden) na aankoop van het product. De omstandigheden waaronder er aanspraak gemaakt kan worden op de garantie zijn terug te vinden in de garantievoorwaarden van BRAUER. Download de garantievoorwaarden van BRAUER op www.brauerkranen.nl.

Voorafgaand van het indienen van een verzoek tot service dienen de servicevoorwaarden van BRAUER grondig te worden doorgenomen. In de servicevoorwaarden is te lezen hoe en waar een verzoek tot service ingediend kan worden en hoe het service- en vervolgtraject eruit ziet. Download de servicevoorwaarden van BRAUER op www.brauerkranen.nl.