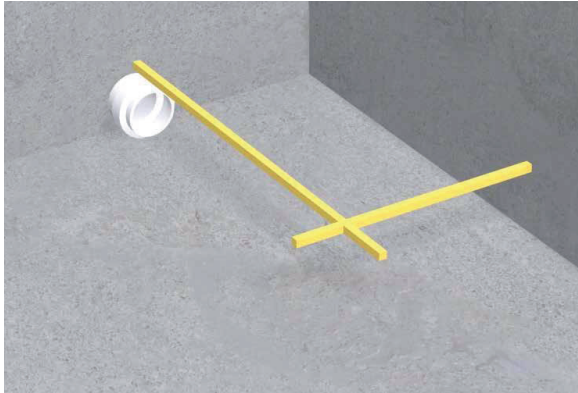


1

Meten

Meet het middenpunt van het sifongat van uw douchetegel op en markeer deze met potlood of stift. Houd hierbij rekening met het feit dat de tegel 5 mm van de kant af komt te liggen.



2

Zagen

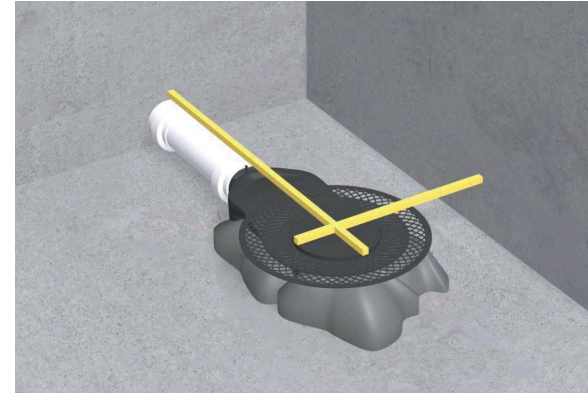
Zaag de afvoerbuis, die tussen sifon en afvoer komt, op maat.



3

Sifon plaatsen

Bevestig de sifon aan de afvoer en plaats deze in de mortel. Zorg hierbij dat de bovenzijde van de sifon waterpas is.



4

Dekvloer

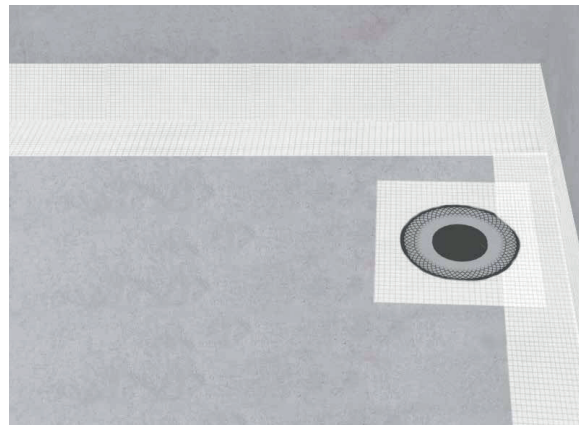
Breng een zandcement dekvloer aan. De douchetegel moet 3mm op afschot liggen. Afschot is het bewust creëren van een helling voor de afvoer van water in de richting van het sifon. Zorg dat de tegel in de breedte wel waterpas ligt.



5

Kimband

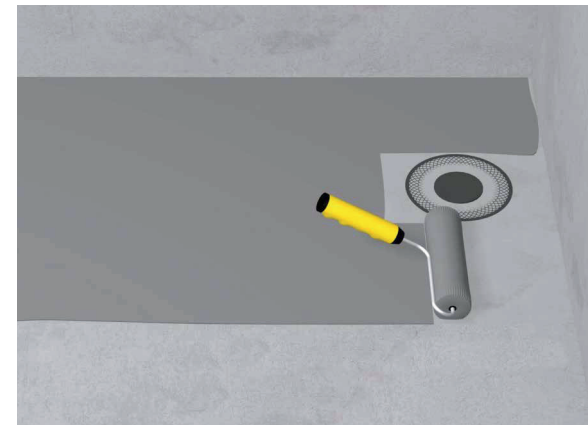
Breng vochtwerend materiaal aan op de randen en hoeken van de wand en rond de sifon wapenings- band (kimband).

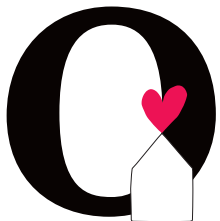


6

Afdichtcoating

Bedek de hoeken en de vloer met een elastische afdichtcoating.

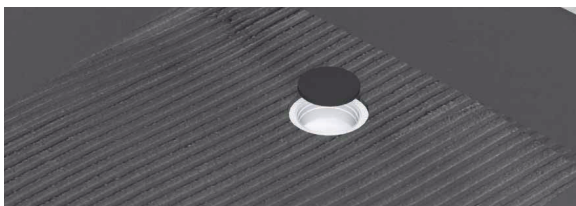
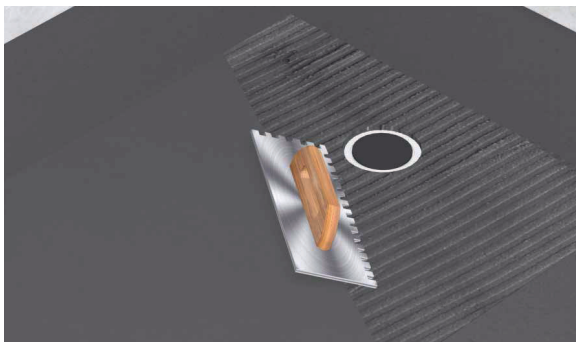




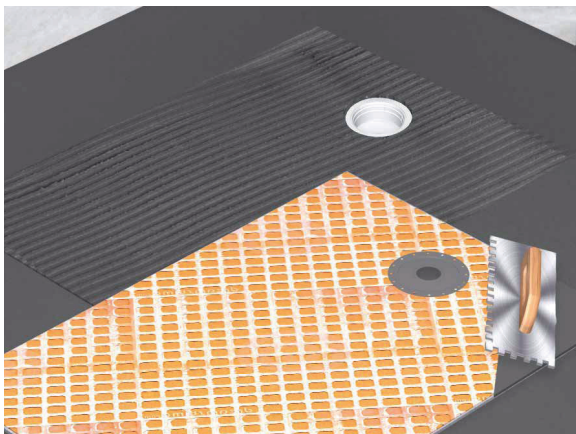
7

Lijmen

De douchetegel dient met de 'buttering/ floating-methode' op de ondergrond te worden gelijmd. Hierbij brengt u met de vlakke kant van de spaan tegelijm aan op de rugzijde van de tegel en voorziet u de ondergrond van lijmrillen (boogveranding nr. 15, 15 mm).



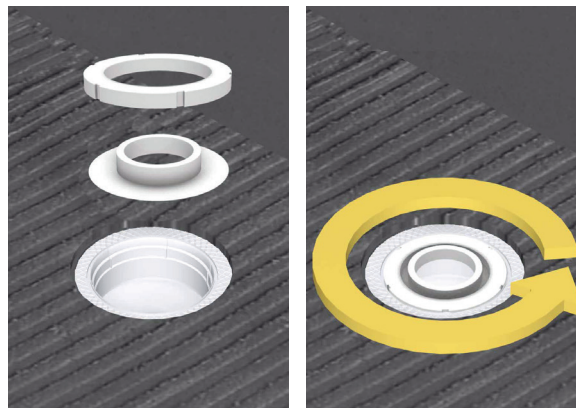
Verwijder de beschermkap van de sifon.



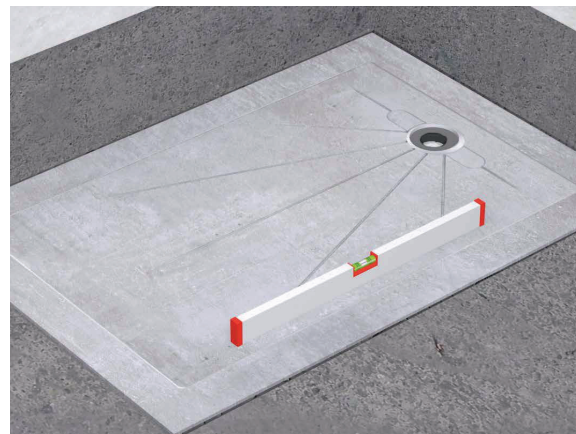
8

Plaatsing

Plaats de twee zwarte excentrische delen. Let op: in de afbeelding zijn deze onderdelen in het wit afgebeeld.



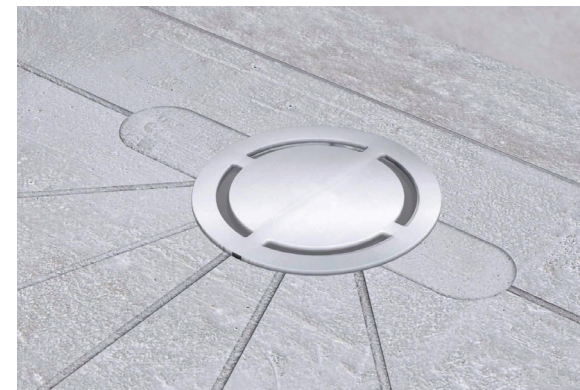
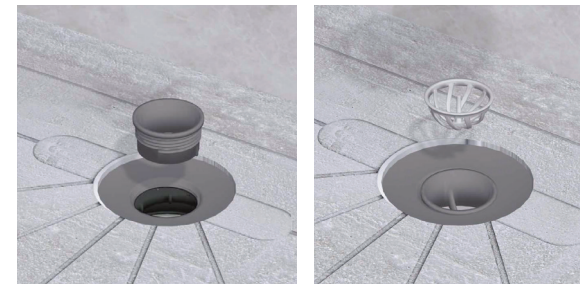
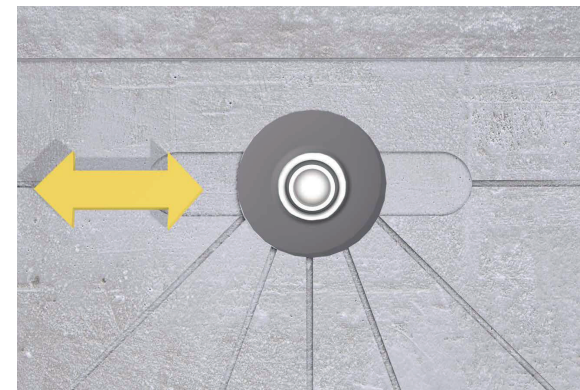
Vervolgens brengt u met twee personen de tegel in het lijmbed aan met behulp van bijvoorbeeld glasdragers. Positioneer de grootformaat tegel met een horizontaal schuivende beweging in het lijmbed. Controleer nogmaals of de tegel in de lengte iets op afschot ligt en in de breedte waterpas.



9

Sifon afstellen

Na het plaatsen van de tegel kan men de twee excentrische delen exact afstellen op de maatvoering van de douchetegel. Schroef het montage deel aan de sifon en plaats vervolgens de haaropvanger.



Installeer de deksel.