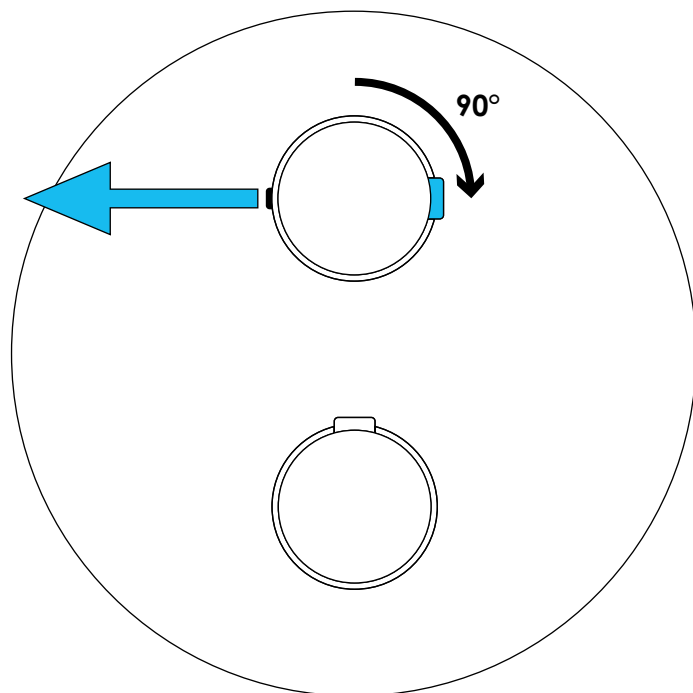
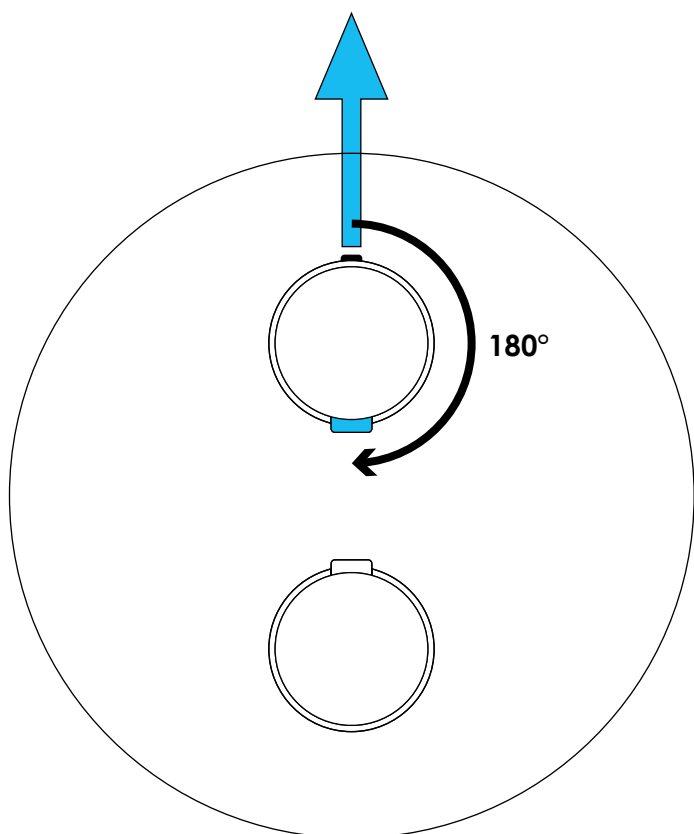


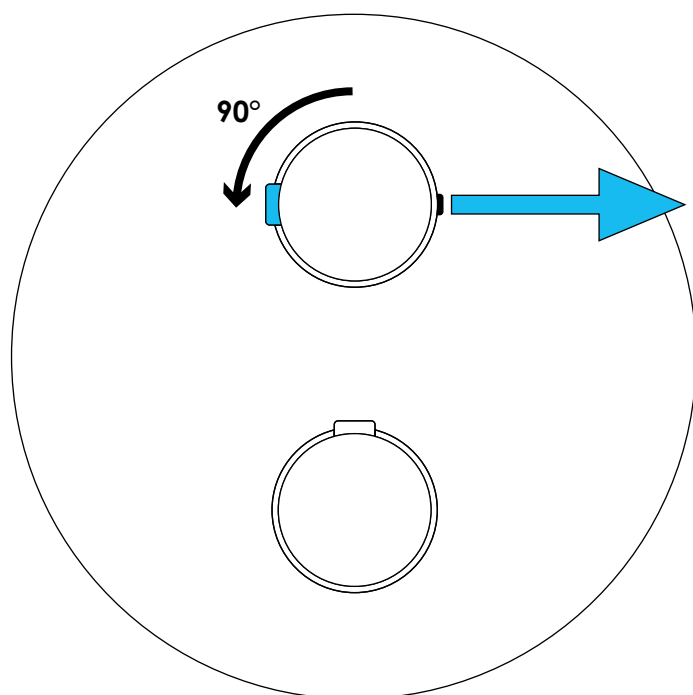
Ansluitingen dicht  
(knop wijst naar boven)



Activeren aansluiting links  
(knop 90° rechtsom)



Activeren aansluiting boven  
(knop 180° rechtsom)



Activeren aansluiting rechts  
(knop 90° linksom)

