

Metropol
ééngreeps badmengkraan afbouwdeel met rechte greep
 Oppervlak: **Polished Gold Optic** Artikelnummer: **32545990**



Beschrijving

- doorstroomhoeveelheid bovenste uitgang: 21 l/min
- waterdoorstroom onderuitgang: 29 l/min
- maximale doorstroomhoeveelheid bij 3 bar: 29 l/min
- keramisch kardoes
- temperatuurbegrenzing instelbaar
- omstelling met automatische reset
- aansluiting: inbouwdeel
- wandmontage

Artikeldetails

Vrijblijvende advies verkoopprijs excl. BTW	427,15 €
Vrijblijvende advies verkoopprijs incl. BTW	516,85 €

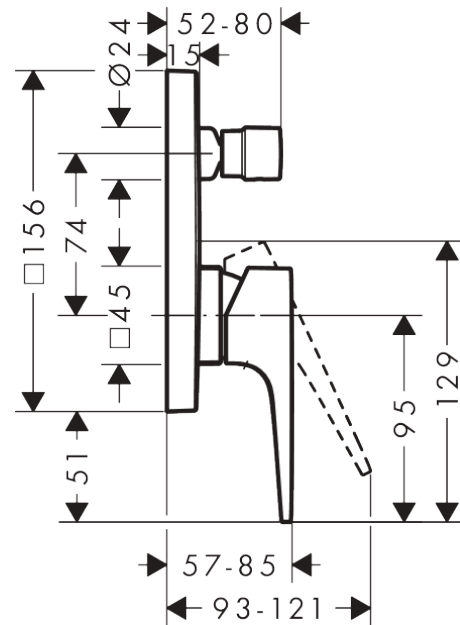
Designprijzen



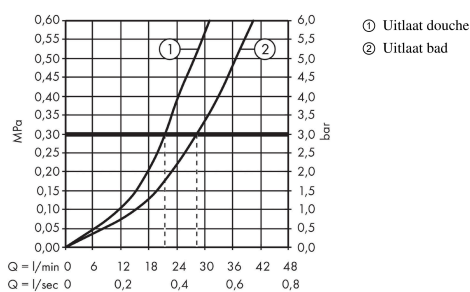
Productfoto



Maattekening



Doorstroomdiagram

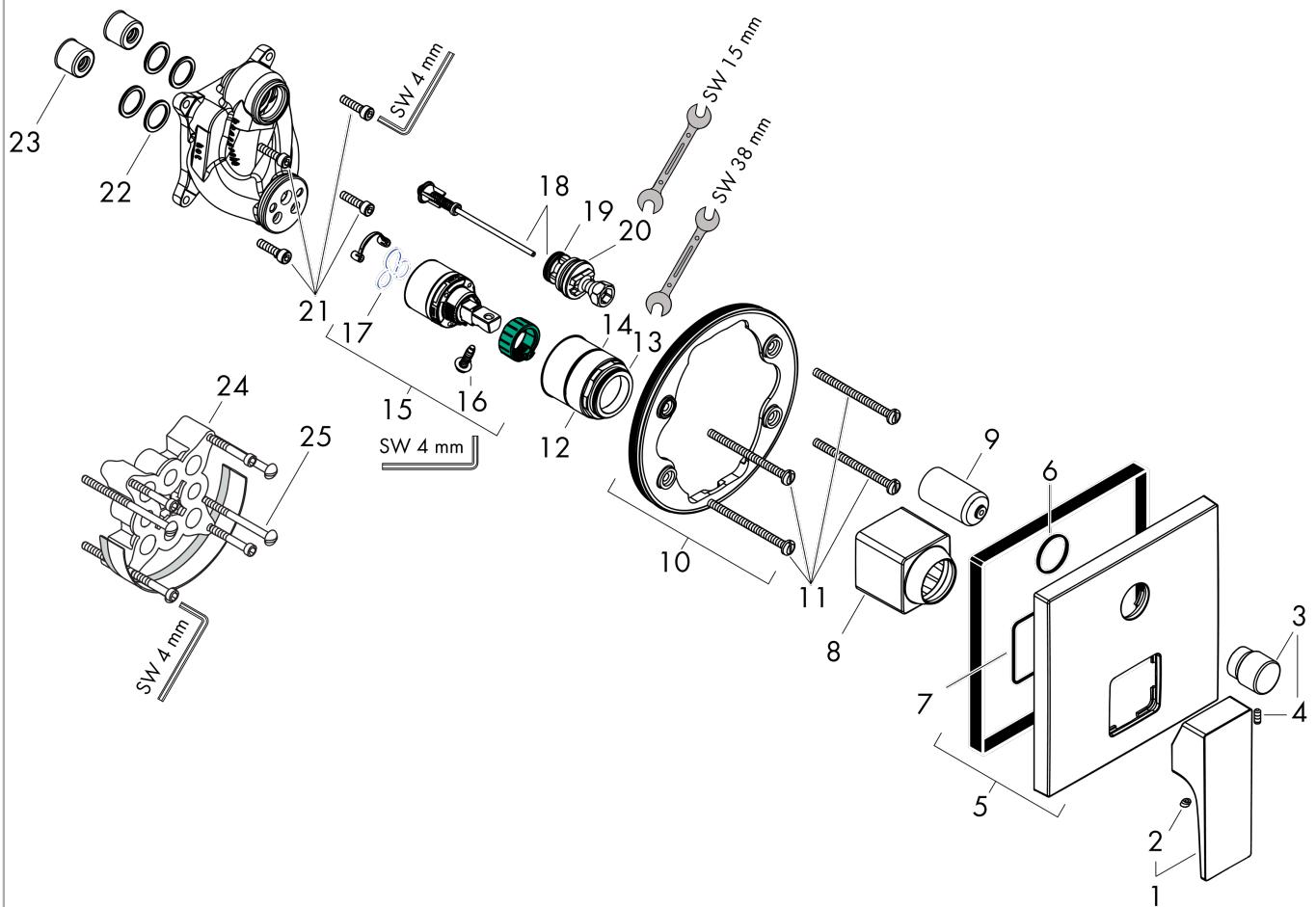


Metropol
ééngreeps badmengkraan afbouwdeel met rechte greep
 Oppervlak: **Polished Gold Optic** Artikelnummer: **32545990**



Explosietekening

Bouwjaar: >07/19



Metropol
ééngreeps badmengkraan afbouwdeel met rechte greep
 Oppervlak: **Polished Gold Optic** Artikelnummer: **32545990**



Reserveonderdelenlijst

Bouwjaar: >07/19

Regel	Beschrijving	Artikelnummer	Prijs incl. BTW	VE
1	greep	93075990	82,28 €	1
2	greepstop	96338000	2,90 €	1
3	trekknop	98795990	64,61 €	1
4	inbusschroef M4x10	97667000	2,90 €	1
5	rozet 155 / 155 mm	93144990	102,49 €	1
6	O-ring 54x3	98436000	2,90 €	1
7	O-ring 23x3	98142000	2,90 €	1
8	huls	93143990	44,89 €	1
9	omstelhuls	98794990	44,89 €	1
10	rozetdrager	98793000	35,82 €	1
11	drager-schroef-set	96454000	8,11 €	1
12	moer	98796000	35,82 €	1
13	O-ring 30x1,5	98433000	2,90 €	1
14	O-ring 39x1,5	98400000	2,90 €	1
15	kardoes compl.	92730000	55,90 €	1
16	borgschroef	95140000	4,96 €	1
17	dichting	95008000	8,11 €	1
18	omstelling compl.	95014000	55,90 €	1
19	O-ring 16x2,3	98207000	2,90 €	1
20	O-ring 20x2,5	92602000	4,96 €	1
21	schroef-set	96525000	8,11 €	1
22	O-ring 16x2	98133000	2,90 €	1
23	slagdemper	94073000	22,39 €	1
24	verlengset 25 mm	13595000	-	1
25	drager-schroef-set	97747000	2,90 €	1
a	Basisset	01800180	-	1
b	veer	96365000	35,82 €	1