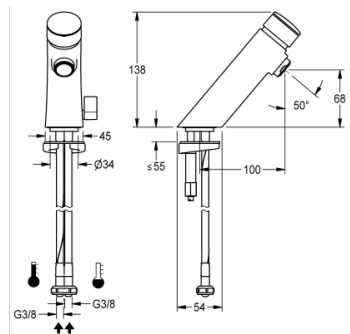


MITIGEUR À FERMETURE AUTOMATIQUE POUR MONTAGE SUR PLAGE

F3SM1001 | 2030034411

GRUPE DE PRODUITS : Robinets | FAMILLE D'ARTICLES : Robinets temporisés | GROUPE D'ARTICLES : F3SM1001 ++ |
GAMME DE MODÈLES : F3 | LIFECYCLE : Nouveau



Mitigeur à fermeture automatique pour montage sur plage F3S-Mix DN15 pour installations sanitaires. Cartouche à fermeture automatique, à commande hydraulique, construction sans piston, fermant automatiquement, durée d'écoulement réglable en continu. Pour le raccordement sur les arrivées d'eau chaude et d'eau froide par des tuyaux de raccordement avec clapets anti-retour intégrés et filtres. Levier de sélection de la température avec butée de température réglable sans torsion possible. Corps en laiton chromé poli. Mousseur à régulateur de débit intégré de 3,0 l/min.

DONNÉES TECHNIQUES

pooids brut	1.44 kg
pooids net	1.35 kg
principe de fonctionnement	fermeture automatique hydraulique
type de mélangeur	oui
type de montage	monté sur le produit
type de robinet	PILLAR-TAB
calculatoin débit de l'eau froide	0.07 litre par seconde
calculatoin débit de l'eau chaude	0.07 litre par seconde
dépressurisé	non
durée d'écoulement réglable	oui
diamètre nominal	DN 15
matière de l'installatoin	laiton
durée maximale de rinçage	20 seconde
pression dynamique minimale	1.00 bar
durée d'écoulement minimum	5 seconde
projection de conduit	100.00 mm
débit de volume à 3 bar	0.05 litre par seconde

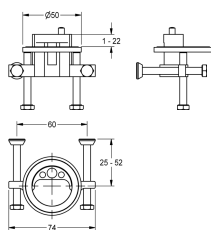
MITIGEUR À FERMETURE AUTOMATIQUE POUR MONTAGE SUR PLAGE

F3SM1001 | 2030034411

GRUPE DE PRODUITS : **Robinets** | FAMILLE D'ARTICLES : **Robinets temporisés** | GROUPE D'ARTICLES : **F3SM1001 ++** |

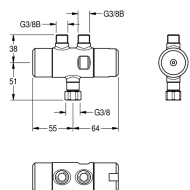
GAMME DE MODÈLES : **F3** | LIFECYCLE : **Nouveau**

ACCESSOIRE



PROTECTION ANTI-TORSION

2030035383



THERMOSTATIC MIXING VALVE

2030012758
