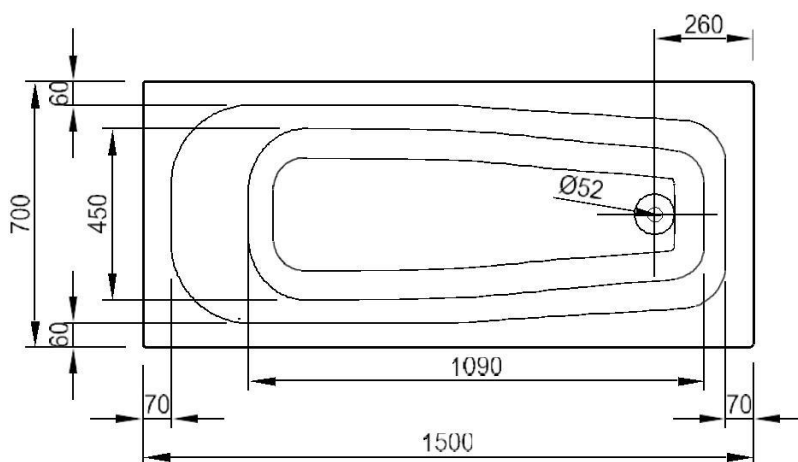
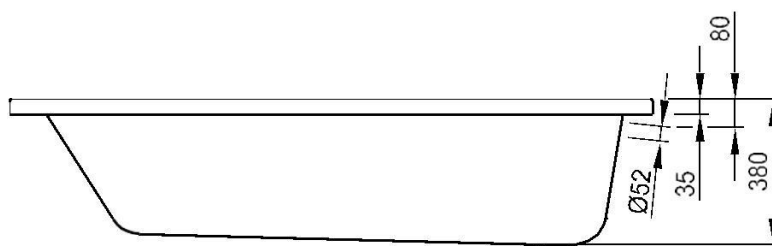


NOAH II – BAIGNOIRE À ENCASTRER – 150X70

SKU 119564





NOAH II – BAIGNOIRE À ENCASTRER – 150X70

SKU 119564

- Dimensions: longueur: 1500 mm
largeur: 700 mm
hauteur: 380 mm
- Matériel: acrylique – 4 mm – NF approuvé
- Couleur: blanc
- Caractéristiques:
- baignoire à encastrer
 - mono
 - trop-plein diamètre 52 mm
 - drainage diamètre 52 mm
 - fibres de verre et de résine est pulvérisée sur l'extérieur et également sur les points de renfort et la plaque de base en bois sur laquelle les pieds sont assemblés
 - pieds inclus
 - isolant
 - facile à nettoyer
 - CE approuvé
- Poids: 16 kg
- Contenu: 130 litres
- Option:
- poignée de bain: sku 119562
 - siphon standard: sku 130011