



**Combiné bitube thermostatique  
532-534**



**Description**

Combinés bitube thermostatique à faible perte de charge avec tête thermostatique Senso  
Kit complet de combinaison ou de composants séparés qui permettent de raccorder un système bitube thermostatique sur le radiateur.

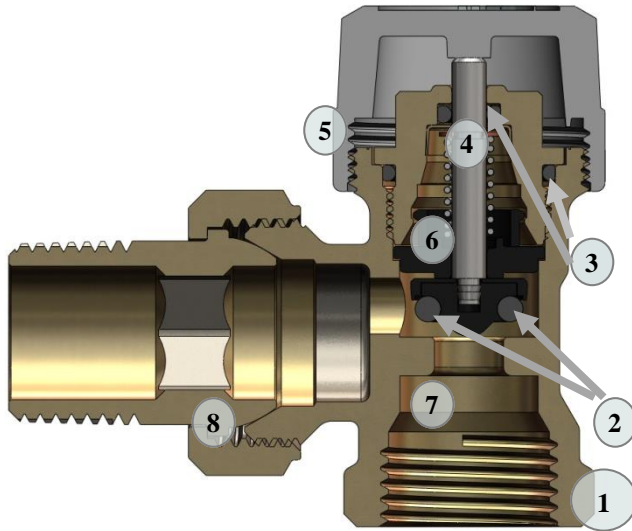
**Versions**

Combinaisons	Droit+coude, équerre inversée
Connexion	Mur, Sol
Robinet	Kv réglable
Connexion tête	M28

**Avantages**

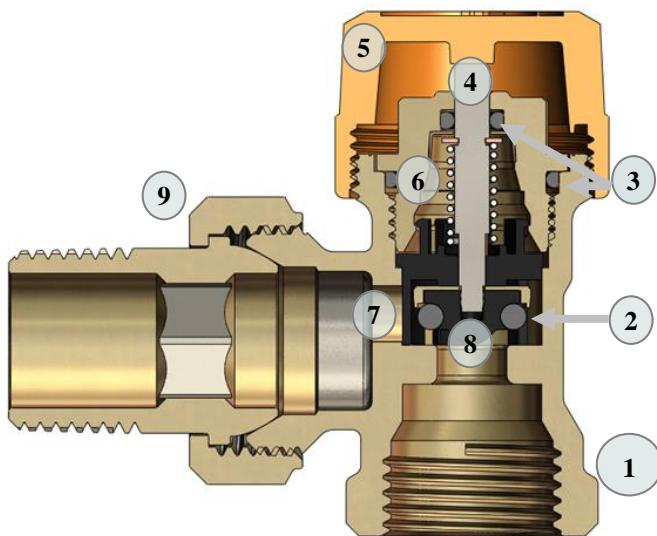
- Esthétique sobre des combinaisons pour une alimentation en un seul point
- Kit complet
- Tête thermostatique Senso personnalisable (au niveau des couleurs).
- Douille de raccordement au radiateur auto-étanche pour une connexion rapide, propre et esthétique.

**Conception**



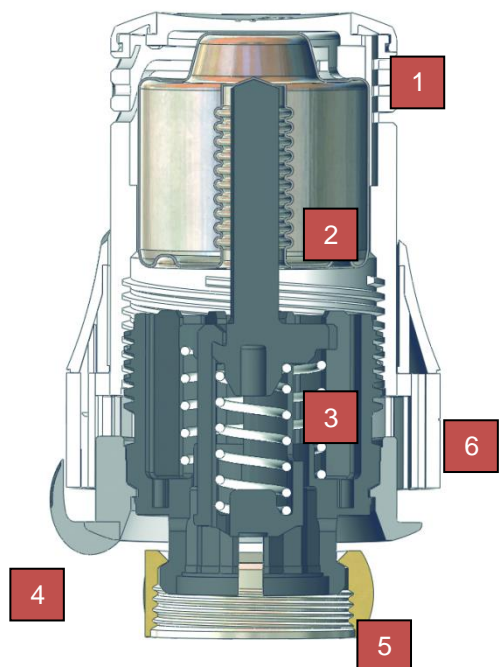
**Kv fixe**

1. Corps
2. Clapet anti-gommage et joint torique
3. Joints toriques (insert et aiguille): Ethylène-polypropylène, résistant aux produits antigel
4. Sous-ensemble aiguille monobloc (aiguille de réglage):
5. Coiffe de protection
6. Ressort de rappel
7. Siège profilé, utilisable sur l'aller comme sur le retour (double sens de flux).
8. Ensemble douille/écrou: métal / métal ou avec 2 joints toriques

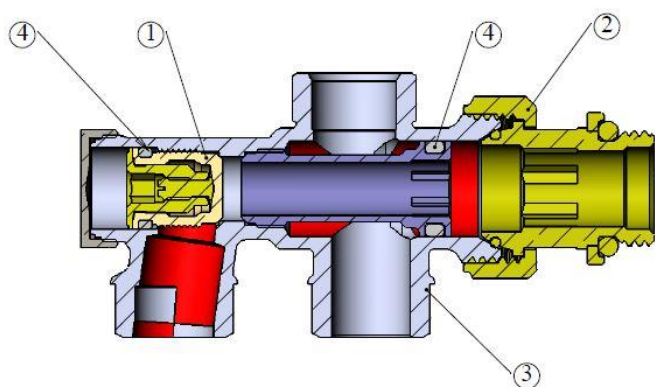


**Kv réglable**

1. Corps
2. Clapet anti-gommage et joint torique
3. Joints toriques (insert et aiguille): EPDM, résistant aux produits antigel
4. Sous-ensemble aiguille monobloc (aiguille de réglage):
5. Coiffe de protection
6. Ressort de rappel
7. Lanterne Kv réglable
8. Siège profilé, utilisable sur l'aller comme sur le retour (double sens de flux).
9. Ensemble douille/écrou: métal / métal ou avec 2 joints toriques



1. Volant, RAL 9016 blanc pur
2. Capteur liquide
3. Ressorts (de rappel et de surcourse)
4. Index de consigne
5. Ecrou de fixation (M28 / M30 ou clip)
6. Bague de blocage d'une plage de réglage



1. Pointeau d'isolement
2. Douille/Ecrou 2JT
3. Corps en laiton matricé
4. Joint EPDM

### **Matériaux**

Corps	: Laiton matricé à chaud, nickelé
Clapet anti-gommage et joint torique	: EPDM
Coiffe de protection	: Plastique recyclé
Ressort	: Acier inoxydable
Volant	: ABS






## Spécifications et conformités

Pour utilisation standard de chauffage par eau, dans les conditions suivantes

Pression d'utilisation Maximum : 10 bar  
 Température d'utilisation Maximum : 110 ° C  
 Pression Différentielle Maximum : 0.6 bar

## Gamme au catalogue

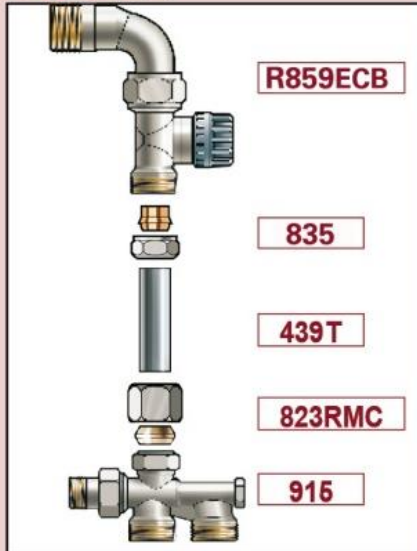
Photo	Modèle	Composition	Connexion radiateur/ Tube	Entraxe (mm)	Kv (m³/h à BP 2K)	Code article
	532LTL	R859ECB +916E +835	½ 2JT/ Male M22	35	0.028-0.49	RK8597042
	532TLE	R859ECB +915E +835	½ 2JT/ Male M22	35	0.028-0.49	RK859704
	534TLE	R857EB +915E +835	½ 2JT/ Male M22	35	0.028-0.49	RK8577041



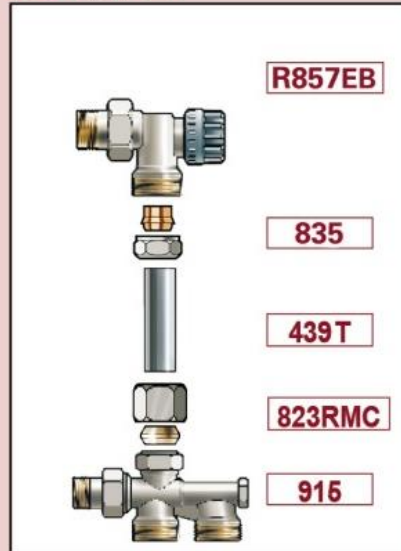
## COMBINÉS THERMOSTATIQUES

Ensembles complets avec distributeur à sortie verticale

### 532TLE

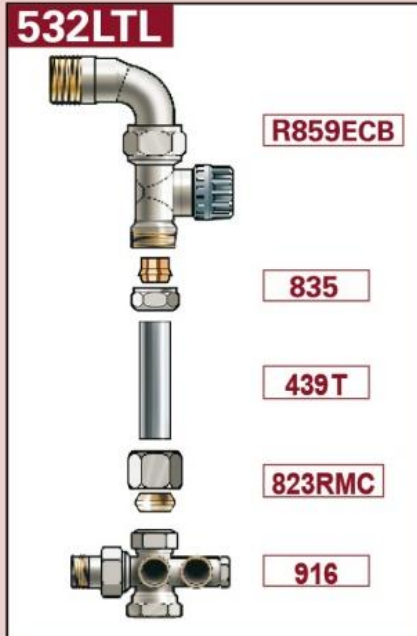


### 534TLE



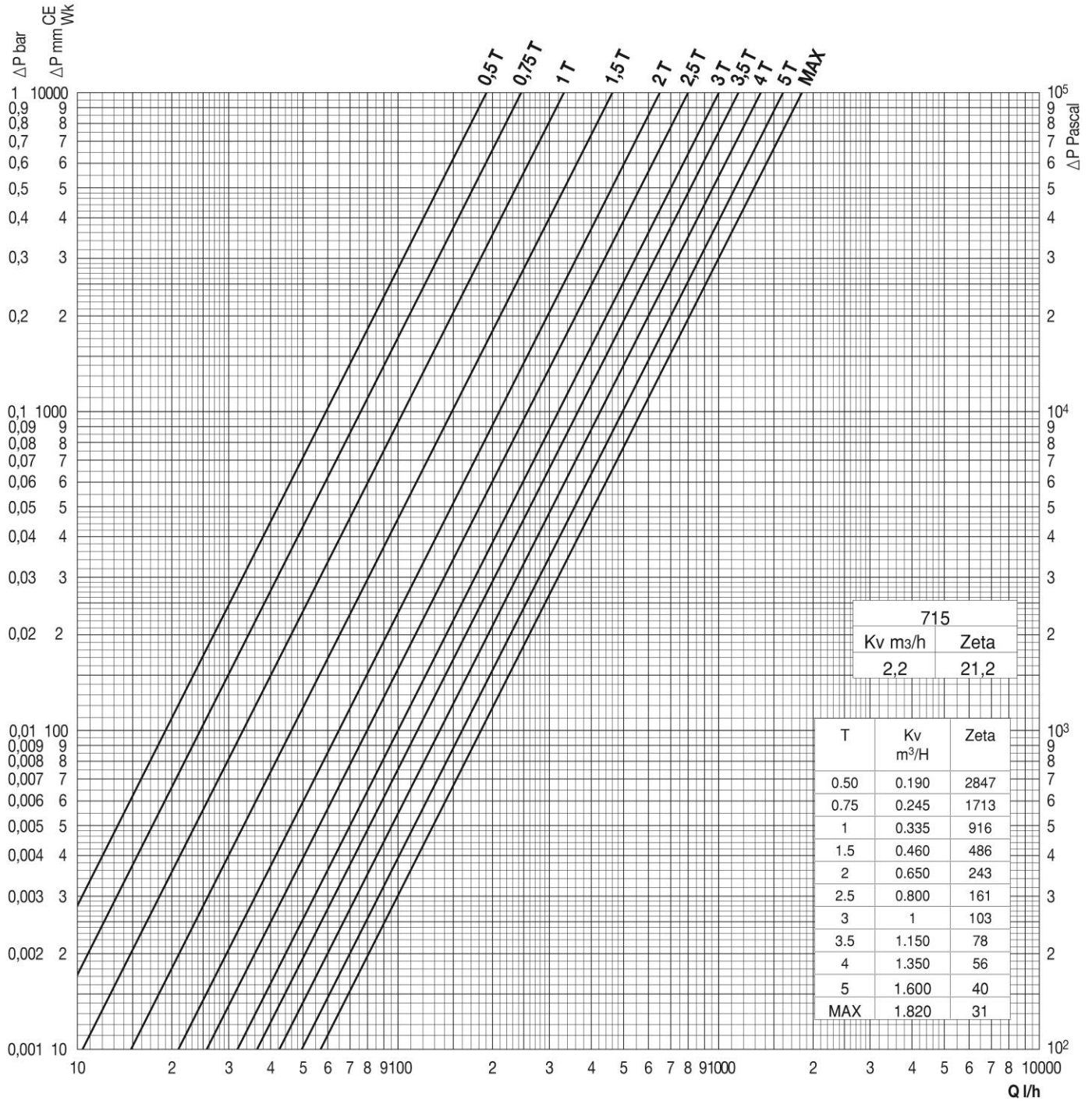
Ensembles complets avec distributeur à sortie latérale

### 532LTL



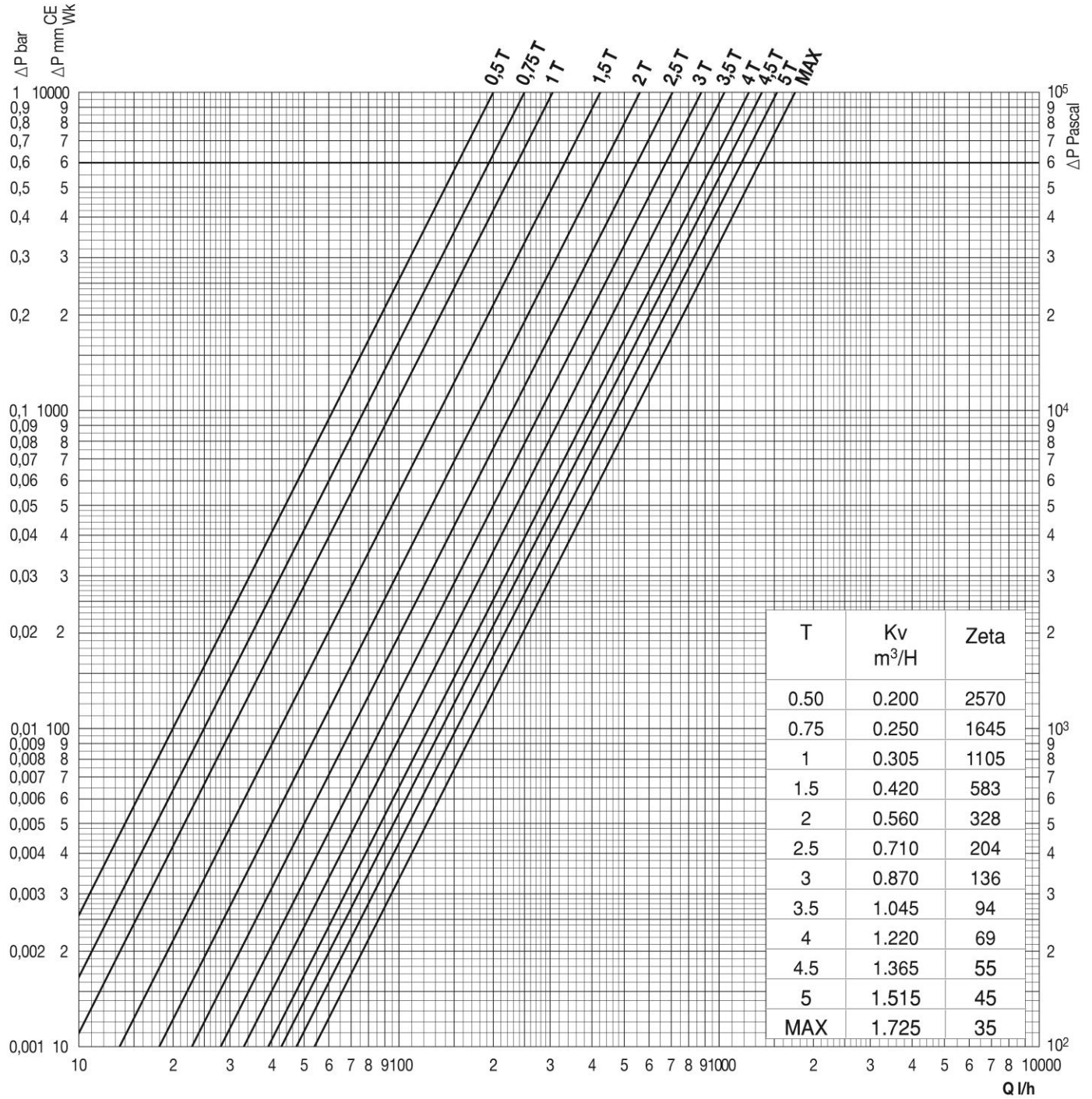


**Graphiques de réglage**  
**915**



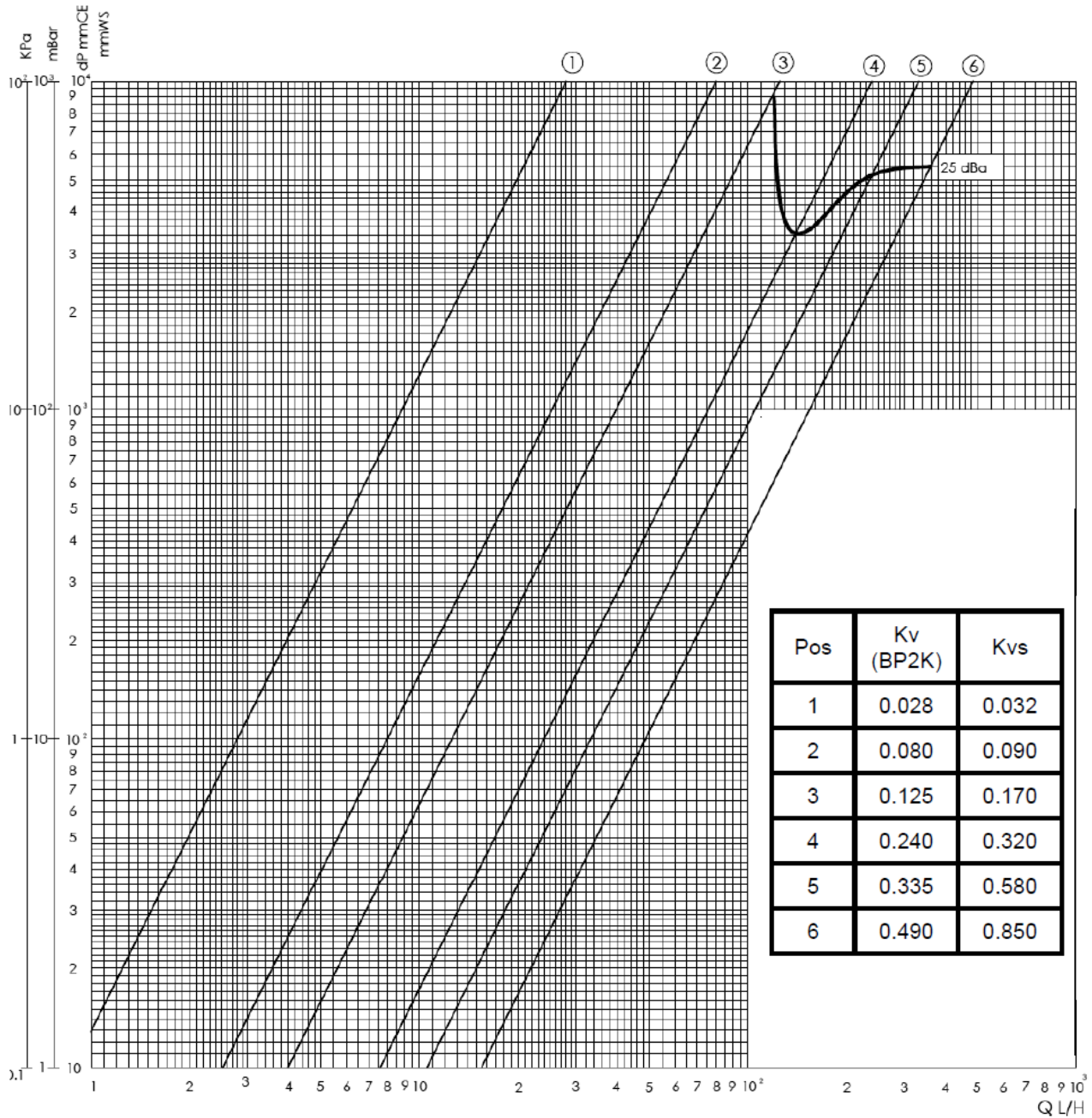


916



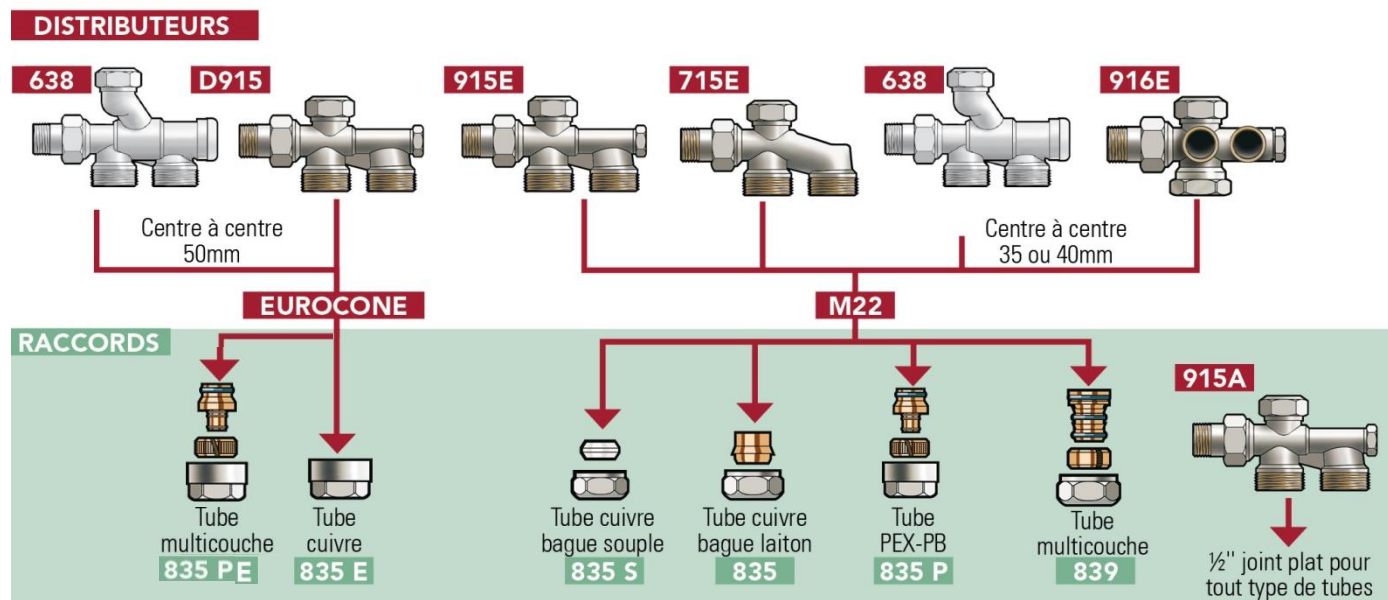


**Pour nouveau RTH à partir de 2013 (aiguille de 4mm)**









## Connexion





## Accessoires

Illustration	Ref	Désignation
<b>Pour ancien RTH aiguille diamètre 2 mm</b>		
	581400	Cartouche thermostatique pour mécanisme pour ancien RTH avant 2013 M28 Kv réglable Kv 0.025-0.5
<b>Pour nouveau RTH aiguille diamètre 4 mm</b>		
	R581400	Cartouche M28 3/8"/1/2"/3/4" Kv 0.028-0.49
	P12001001	Valise de maintenance en eau pour changement de cartouche
	R583730	Outil de réglage du Kv



	R582500	Bague antiviol M28	
	R582530	Bague antiviol M30	
	Raccord mécanique pour série M22 à bague métallique 835	10	835410
		14	835414
		15	835415
		16	835416
		18	835418
	Raccord mécanique pour tube PEX 3/4"E 835P	16x1.5	835561
		20x2	835601
	Raccord mécanique multiSKIN Filetage intérieur, finition nickelée 839	M22 -14x2	839514
		M22 -16x2	839516
		M22 -18x2	839418
		M22 -20x2	839420
		1/2"-16x2	1C2071001
	Raccord mécanique pour série M22, à bague souple 835S	12	835712
		15	835715
	Raccord mécanique pour tube cuivre 3/4E finition nickelée 835E	12	835912
		14	835914
		15	835915
		16	8359161
	582550	Bague antiviol Clip	



	<p>R582730</p>	<p>Bague d'inviolabilité renforcée</p>
	<p>R100080 R100081 R100082 R100083 R100084 R100085 R100086 R100087 R100088 R100089 R100090 R100091 R100092</p>	<p>Stainless Chrome Noir Zebre Tangerine Purple Citrus Red ming Pearl Mauve Skyblue Chocolate Anthracite</p>

Réf : 00092\_2014-08\_FRB\_532-534\_BXSUB