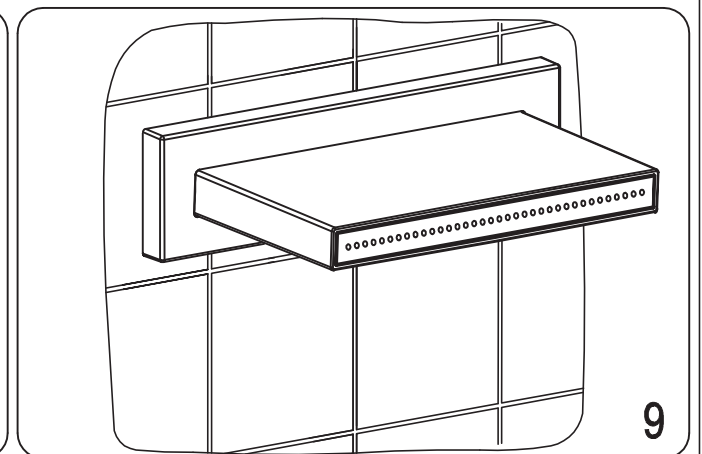
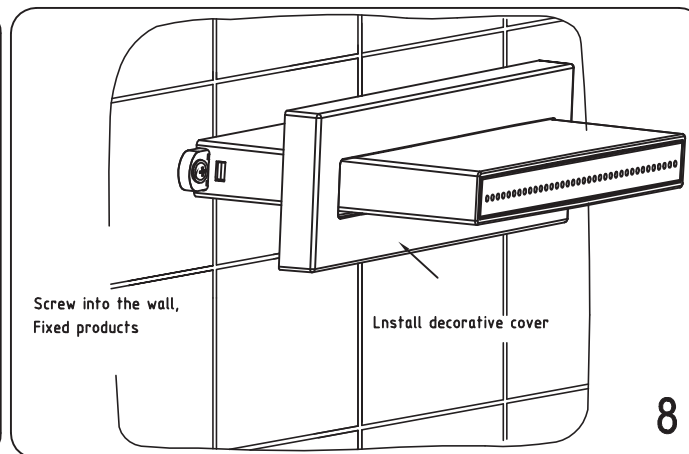
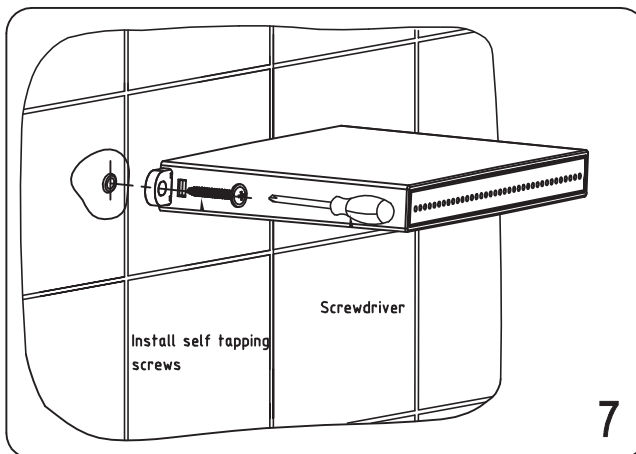
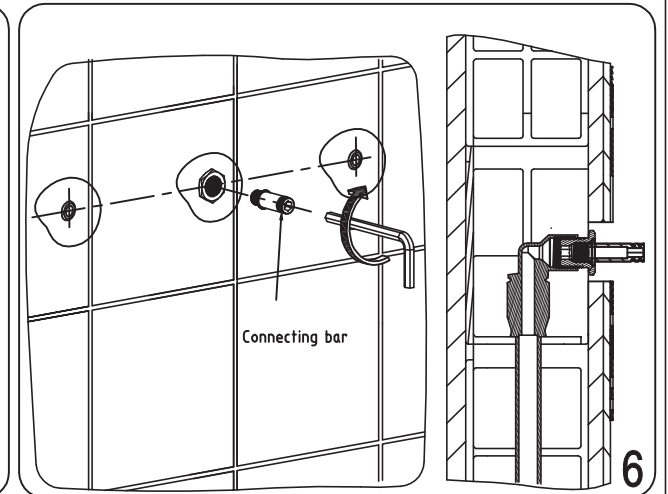
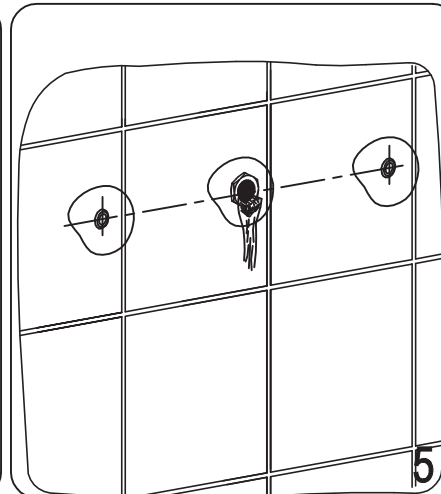
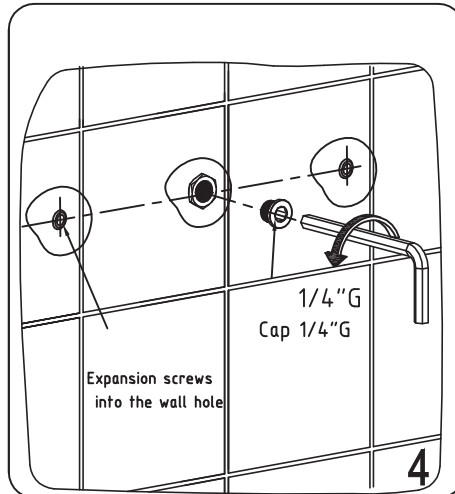
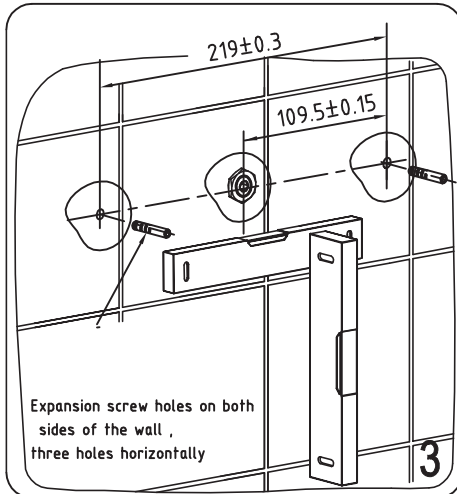
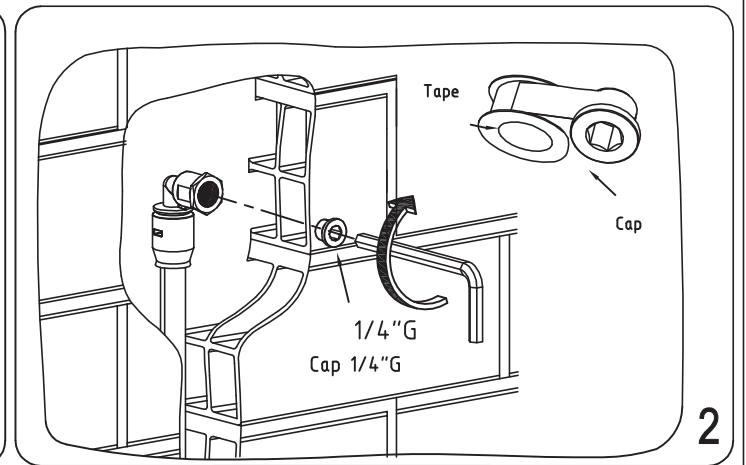
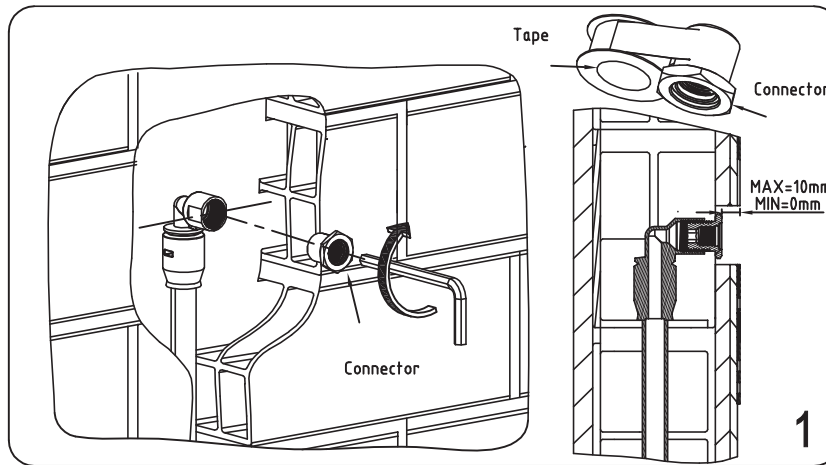


ISTRUZIONI DI MONTAGGIO:  
 MOUNTING INSTRUCTIONS:  
 INSTRUCTIONS DE MONTAGE:  
 INSTRUCCIONES DE MONTAJE:  
 MONTAGE ANWEISUNGEN  
 29.2857



**CONTENUTO SCATOLA:**

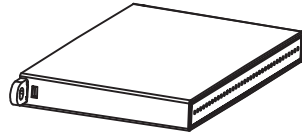
**COMPONENTS:**

**COMPOSANTS:**

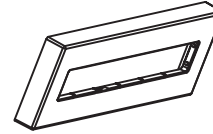
**COMPONENTES:**

**INHALT:**

- . /



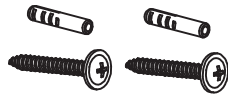
- N 1 EROGATORE  
BODY JET  
BODY JET  
INYECCION PRINCIPAL  
SELTENBRAUSE  
+ ,



- N 1 ROSONE ( quadrata)  
COVER (square)  
COUVERTURE ( carr €  
EMBELLECEDOR ( cuadrado)  
ROSETTE (eckig)  
& ' ( ) \* )



- N 1 RACCORDO 1/4"GM CON O-RING  
CONNECTION 1/4"GM WITH O-RING  
RACCORD 1/4"GM AVEC O-RING  
CONEXION 1/4"GM+O-RING  
VERBINDUNG 1/4"GM MIT O-RING  
" # 1/4"GM\$ % O-RING



- N 3 PLASTIC EXPANSION BOLTS d4.0XL30  
BOULONS # EXPANSION EN PLASTIQUE d4.0XL30  
TORNILLOS DE EXPANSI&N DE PL( STICO d4.0XL30  
KUNSTSTOFF-SPREIZD) BEL d4.0XL30  
TASSELLI DI PLASTICA d4.0XL30  
1 2 3 4 5 6 d4.0XL30

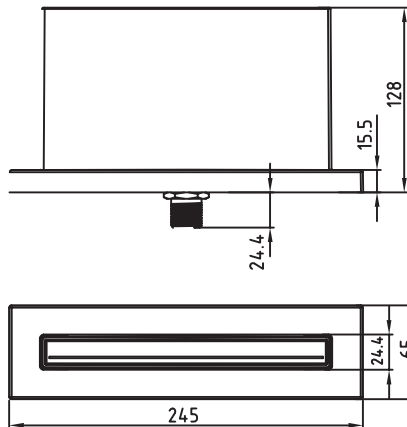


- N 1 RACCORD 1/2"GM 1/4"GF  
CONNECTION 1/2"GM 1/4"GF  
RACCORD 1/2"GM 1/4"GF  
CONEXION 1/2"GM 1/4"GF  
VERBINDUNG 1/2"GM 1/4"GF  
! 1/2"GM 1/4"GF



- N 1 TAPPO 1/4"G CON O-RING  
CAP 1/4"G WITH O-RING  
CAPSULE 1/4"G AVEC O-RING  
TAPON 1/4"G  
SCHRAUBVERSCMLUSS 1/4"G MIT O-RING  
0 ! 1/4"G\$ % O-RING

SCALA 1:4 (mm)



29.2857

**MONTAGGIO FINALE:**

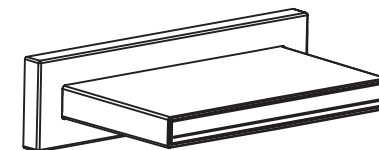
**MOUNTING:**

**MONTAGE FINAL:**

**NONTAJE FINAL:**

**FINALMONTAGE:**

& \$, :



29.2857