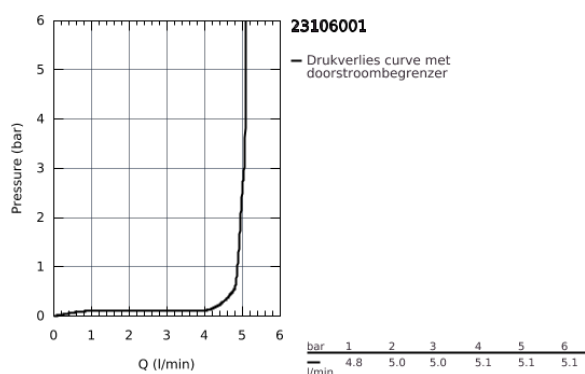
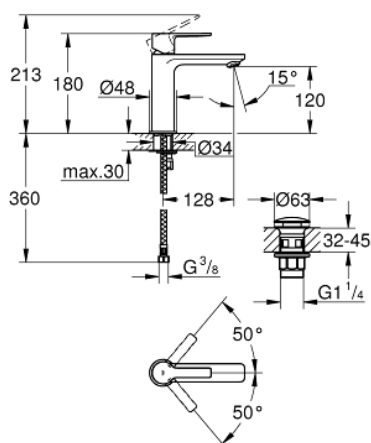


23 106 001 LINEARE WASTAFELMENGKRAAN S-SIZE

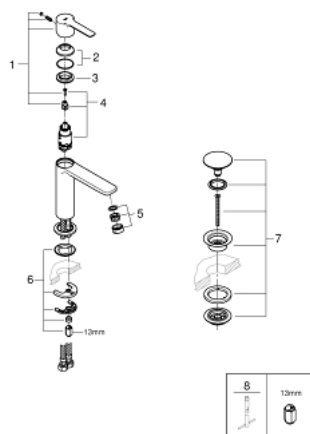


PRODUCTOMSCHRIJVING

- ééngatsmontage
- metalen hendel
- **GROHE SilkMove** 28 mm cartouche met keramische schijven
- met temperatuurbegrenzer
- **GROHE StarLight** schitterende chroomafwerking
- **GROHE EcoJoy** SpeedClean mousseur: waterbesparend, 5,7 l/min
- **GROHE FastFixation Plus**
- glad lichaam met **push-open lediging**
- flexibele aansluitslangen



23 106 001 LINEARE WASTAFELMENGKRAAN S-SIZE



RESERVEONDERDELEN

- 1: greep (Bestelnummer 46980000)
 - 2: Stofkap (Bestelnummer 46581000)
 - 3: Bevestigingsring (Bestelnummer 07419000)
 - 4: Kardoes (Bestelnummer 46580000)
 - 5: Mousseur (Bestelnummer 48159000)
 - 6: Kraanmontageset (Bestelnummer 46645000)
 - 7: Afvoergarnituur (Bestelnummer 65807000)
 - 8: Pijpsleutel (Bestelnummer 19017000)*
- * Optionele accessoires