



Tête thermostatique Senso



Description

La tête thermostatique Senso combine élégance et design.

Depuis près de 20 ans, la Senso est un des modèles les plus appréciés pour sa fiabilité sa précision et sa réactivité.

Son capteur liquide et ses aérations au nouveau design font de ce modèle un des plus performants techniquement.

Versions

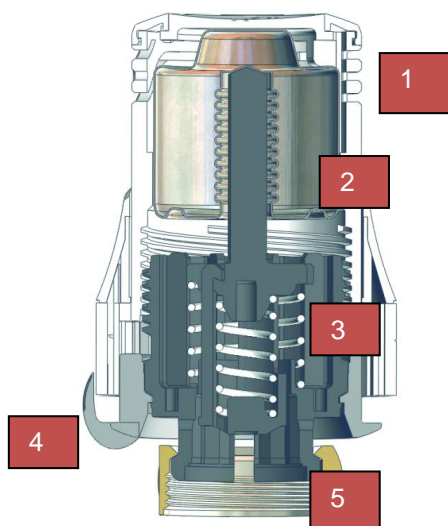
| | |
|---------------------------|---|
| Connexion au corps | <ul style="list-style-type: none">• M28x1.5• M30x1.5• Clip (type Danfoss) |
| Sonde | <ul style="list-style-type: none">• Intégrée• Déportée: 2m, 5m, 8m |

Avantages

- Sécurité :
La bague de limitation et de blocage en face avant est imperdable et élimine donc le risque de perdre des petites pièces.
- Une large gamme de kits décors de personnalisation et un blanc pur pour la version standard.
- Un pot intelligent sert de packaging et protège des chocs et de la poussière jusqu'à la réception.
- Des ouvertures stylisées.
- Un écrou élégant.
- Associée à un robinet thermostatique (RTH) de Comap, la Senso régule précisément la température de chaque pièce et procure des économies d'énergie.
- Aucun outil n'est nécessaire au montage ni à la limitation/blocage de la température de la tête.
- Garantie de 5 ans.



Conception



1. Volant, RAL 9016 blanc pur
2. Capteur liquide
3. Ressorts (de sur-course et de rappel)
4. Index
5. Ecrou de fixation (M28 / M30 ou clip)

Applications

Pour des applications standard de chauffage à eau chaude

Température min : -10°C
Température max : +50°C

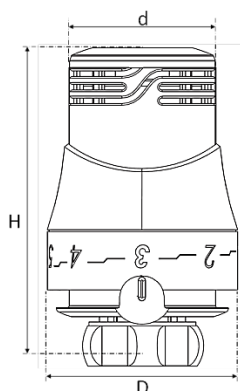
Performance (valeurs certifiées EN 215)

| Produit | Référence | Hystérésis | Influence de la température de l'eau | Temps de réponse | Influence de la pression différentielle | Vt | Energy Efficiency Index TELL* | TELL rating |
|-----------|-----------|------------|--------------------------------------|------------------|---|------|-------------------------------|-------------|
| Senso M28 | R100000 | 0,3 | 0,55 | 18' | 0,2 | 0,38 | 0,33 | A |
| Senso M30 | R100100 | 0,3 | 0,45 | 18' | 0,2 | 0,34 | 0,31 | A |

* TELL EEI est basé sur les valeurs certifiées de l'EN215 afin d'évaluer la note TELL des têtes thermostatiques. Voir le site : <http://www.tell-online.eu/> pour plus d'information.






Dimensions



| Réf | d | D | H position * | H position 3 | H position 5 |
|------------------|----|----|--------------|--------------|--------------|
| Senso M28 | 40 | 52 | 78 | 81 | 83 |
| Senso M30 | 40 | 52 | 81 | 84 | 86 |
| Senso IFD | 40 | 52 | 100 | 103 | 105 |

Gamme au catalogue

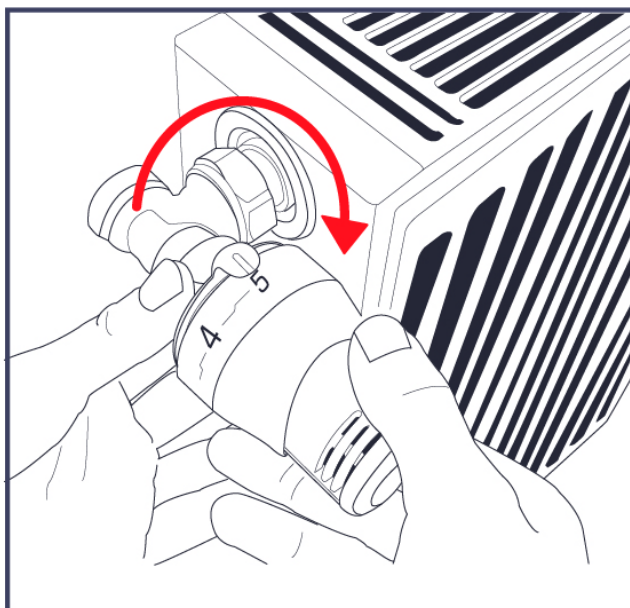
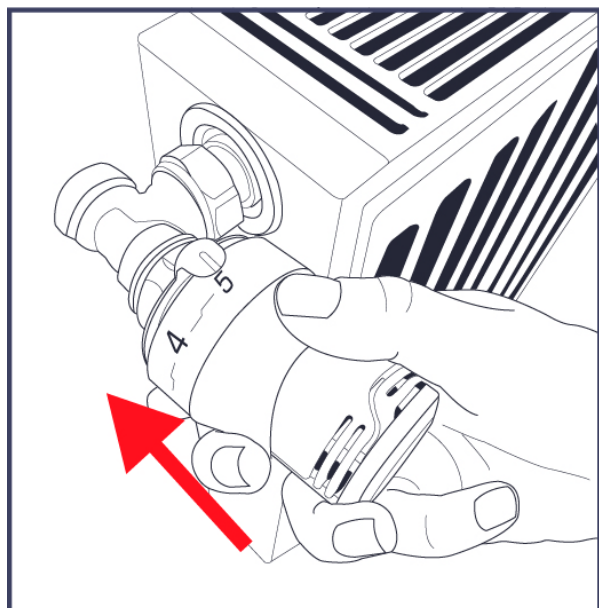
| Photo | Réf | Code | Capteur | Longueur du capillaire | Connexion | Compatible avec |
|---|-----------|---------|--------------------------|------------------------|-----------|---|
|  | Senso | R100000 | Sonde liquide | - | M28x1.5 | Tous les RTH M28 de Comap (force du ressort 2 ou 3 kg) |
|  | Senso RI | R100100 | Sonde liquide | - | M30x1.5 | Tous les RTH M30 de Comap, Heimeier, Oventrop ainsi que les radiateurs à robinetterie intégrée de ces deux derniers (force du ressort 4 kg) |
|  | Senso - S | R100002 | Sonde liquide à distance | 2m | M28x1.5 | Tous les RTH M28 de Comap (force du ressort 2 ou 3 kg) |
| | | R100005 | | 5m | | |
| | | R100008 | | 8m | | |



| | | | | | | |
|--|-------------|---------|--------------------------|----|---------|---|
| | Senso –RIS | R100102 | Sonde liquide à distance | 2m | M30x1.5 | Tous les RTH M30 de Comap, Heimeier, Oventrop ainsi que les radiateurs à robinetterie intégrée de ces deux derniers (force du ressort 4 kg) |
| | | R100105 | | 5m | | |
| | | R100108 | | 8m | | |
| | Senso – IFD | R100530 | Sonde liquide | - | Clip | RTH à Clip (type Danfoss) (force du ressort 4 kg) |

Méthode d'installation

- 1 Placer l'index sur la position 5, et amener la tête en position horizontale.
- 2 Serrer l'écrou à la main. Couple de serrage maximum 10 Nm. Pas besoin d'outil.





Réglage

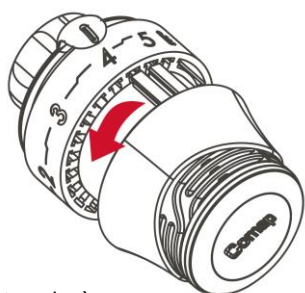
| Position | * | 1 | 2 | 3 | 4 | 5 |
|-------------|-----|------|------|------|------|------|
| Température | 7°C | 11°C | 16°C | 20°C | 24°C | 28°C |

Il s'agit de la température d'ouverture mesurée au niveau de la sonde/capteur.

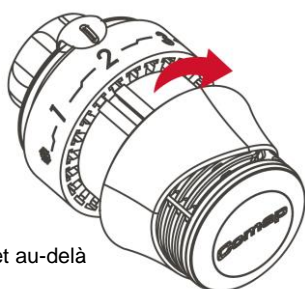
Pour la position 3, la température moyenne est de 21°C au niveau de la sonde. La température d'ouverture est de 20°C et la température de fermeture est de 22°C (Bande Passante 2K). Toute obstruction de la tête (une tenture, un appui de fenêtre, ...) empêcheront la tête de capter la bonne consigne, à ce moment-là il est indiqué d'utiliser une tête thermostatique avec une sonde à distance.

Limitation de la température

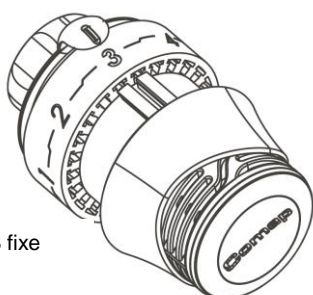
Cette opération s'effectue grâce à la bague de limitation intégrée en face avant.



Réglage 4 et en deçà



Réglage 2 et au-delà



Position 3 fixe

1. Température maximale de réglage:

- Tirer la bague de limitation en face avant.
- Placer l'index dans la position souhaitée.
- Placer les ergots de la bague de limitation immédiatement après la position maximum (ici 4).
- Puis enfoncer la bague de limitation dans sa position initiale.

2. Température minimale de réglage:

- Tirer la bague de limitation en face avant.
- Placer l'index dans la position souhaitée.
- Placer les ergots de la bague de limitation immédiatement avant la position minimale (ici 2).
- Puis enfoncer la bague de limitation dans sa position initiale.

3. Température de réglage fixe:

- Tirer la bague de limitation en face avant.
- Placer l'index dans la position souhaitée.
- Placer les ergots de la bague de limitation de chaque côté de la position souhaitée (ici 3).
- Puis enfoncer la bague de limitation dans sa position initiale.

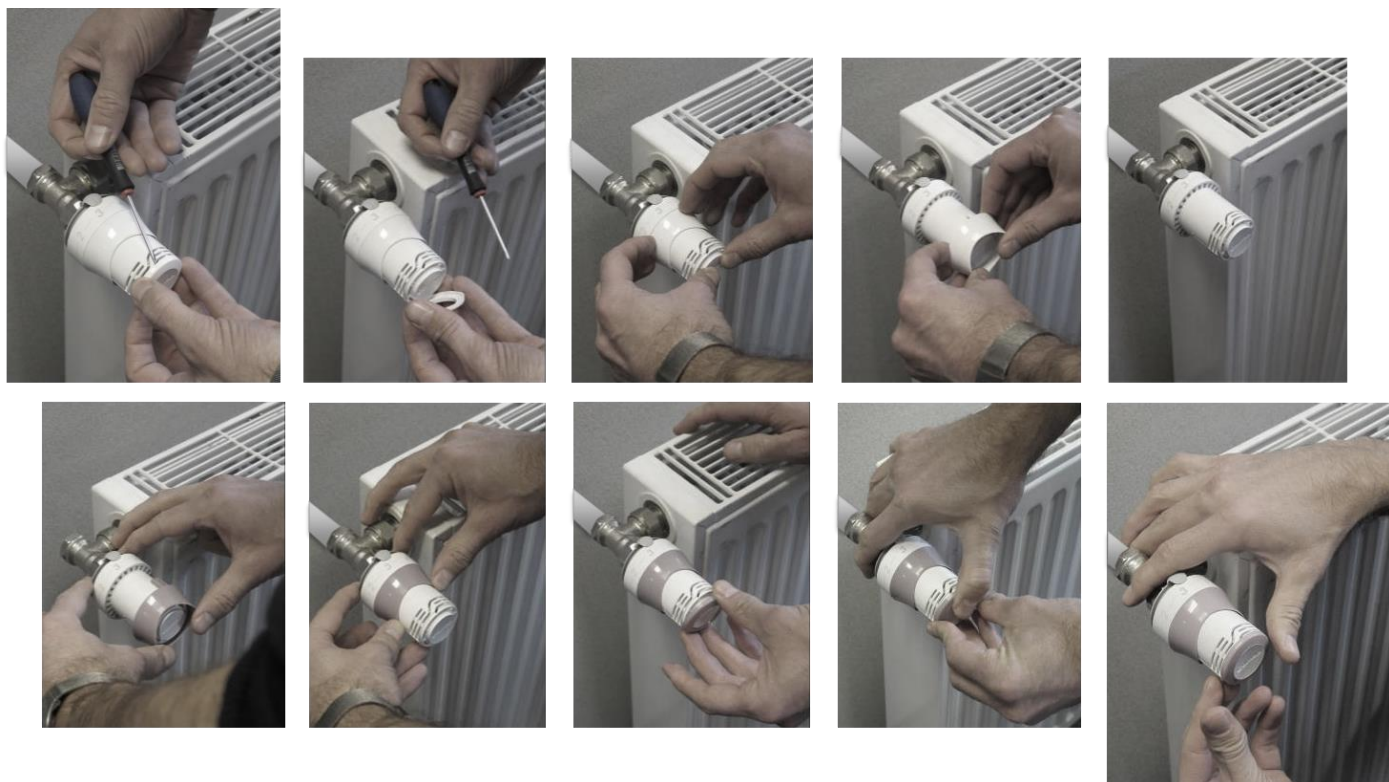


Personnalisation couleurs

La Senso peut facilement être personnalisée en changeant 2 éléments par des kits décor personnalisables.



| Couleurs | Code | RAL |
|------------|---------|------|
| Stainless | R100080 | - |
| Chrome | R100081 | - |
| Black | R100082 | - |
| Zebra | R100083 | - |
| Tangerine | R100084 | 2009 |
| Purple | R100085 | 4004 |
| Citrus | R100086 | 1023 |
| Red Ming | R100087 | 3031 |
| Pearl | R100088 | 7044 |
| Mauve | R100089 | 4009 |
| Skyblue | R100090 | 5012 |
| Chocolate | R100091 | 8011 |
| Anthracite | R100092 | 7016 |





Accessoires

| Photo | Désignation | Code |
|-------|----------------------------|---------|
| | Bague d'inviolabilité M28 | R582500 |
| | Bague d'inviolabilité M30 | R582530 |
| | Bague d'inviolabilité Clip | 582550 |
| | Bague anti-vandalisme | R582730 |