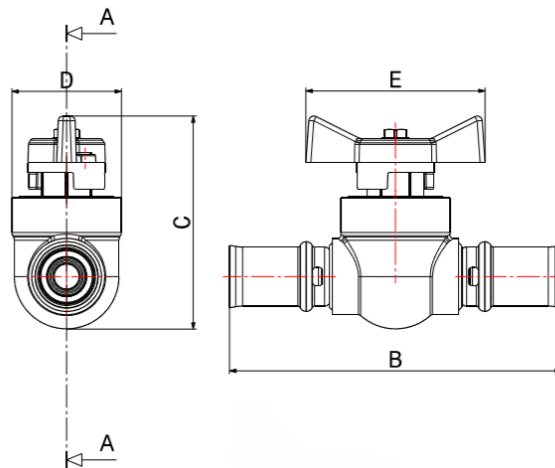
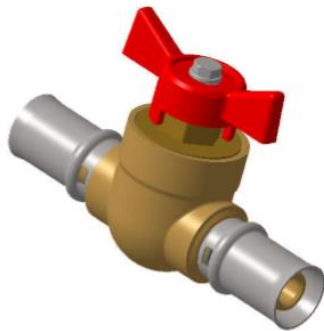


FICHE TECHNIQUE

Robinet à bille raccordement à sertir rouge

Représentation



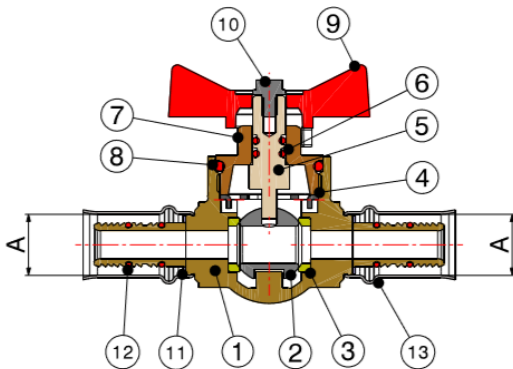
Info technique:

- Pression maximale: 10 bar
- Température maximale: 95°C

Pos.	Nom de la partie	N°	Matériel
1	Corps	1	CW617N UNI EN 12165
2	Bille	1	CW617N UNI EN 12164
3	Bague élastique	2	PTFE
4	Bague de fixation de manœuvre	1	Acier inoxydable
5	Tige	1	CW617N UNI EN 12164
6	O-ring, 5, 28x1, 78	2	EPDM 70 PEROX
7	Partie supérieure	1	CW617N UNI EN 12164
8	O-ring 23, 81x2, 62	1	EPDM 70 PEROX
9	Poignée en T	1	Aluminium laqué
10	Vis M4	1	Fer galvanisé

Composition

11	Rondelle	2	PTFE
12	O-ring	4	EPDM 70 PEROX
13	Jupe de sertissage	2	AISI 304 Acier inoxydable



Description et diamètres disponibles

VM réf	Description	A	B	C	D	E
660115	TUBIPEX V.A BILLE PAP. 16 X 16	16	100	64	33	54
660116	TUBIPEX V.A BILLE PAP. 20 X 20	20	100	64	33	54
660117	TUBIPEX V.A BILLE PAP. 26 X 26	26	100	64	33	54

Types d'emballage et quantités

VM réf	Description	Pièce	Emballage de sac	Emballage de carton
660115	TUBIPEX V.A BILLE PAP. 16 X 16	/	10	60
660116	TUBIPEX V.A BILLE PAP. 20 X 20	/	10	60
660117	TUBIPEX V.A BILLE PAP. 26 X 26	/	10	60