

**AXOR Starck**  
**Nature douchezuil met hoofddouche 240 zonder handdouche**  
 Oppervlakte finish: **mat zwart**    Artikelnummer: **12671670**



- bestaat uit: Douchezuil, Hoofddouche, douchemengkraan, Doucheslang
- diameter straalplaat 240 mm
- Hoofddouche
- straalsoort: PowderRain
- maximale doorstroomhoeveelheid bij 3 bar: 12,2 l/min
- maximale doorstroomhoeveelheid bij 1 bar: 6,2 l/min
- minimale bedrijfsdruk: 1 bar
- maximale bedrijfsdruk: 10 bar
- Installatie: wandmontage
- aansluiting: G½
- opbouwmontage
- terugslagklep
- 1 functie
- Eenvoudige afvoer door de terugslagkleppen te verwijderen om het product te legen
- installatiegebied: buiten
- in geval van winter/vorstgevaar: Het product moet volledig worden gedemonteerd, leeggemaakt en op een droge plaats worden opborgen. Geen enkel onderdeel mag nog water bevatten.
- de wateraansluiting van het product moet toegankelijk zijn
- Kiwa K6161\_Mechanical Mixers EN817

## Artikeldetails

Vrijblijvende advies verkoopprijs excl. BTW	3.477,60 €
Vrijblijvende advies verkoopprijs incl. BTW	4.207,90 €

## Technologie

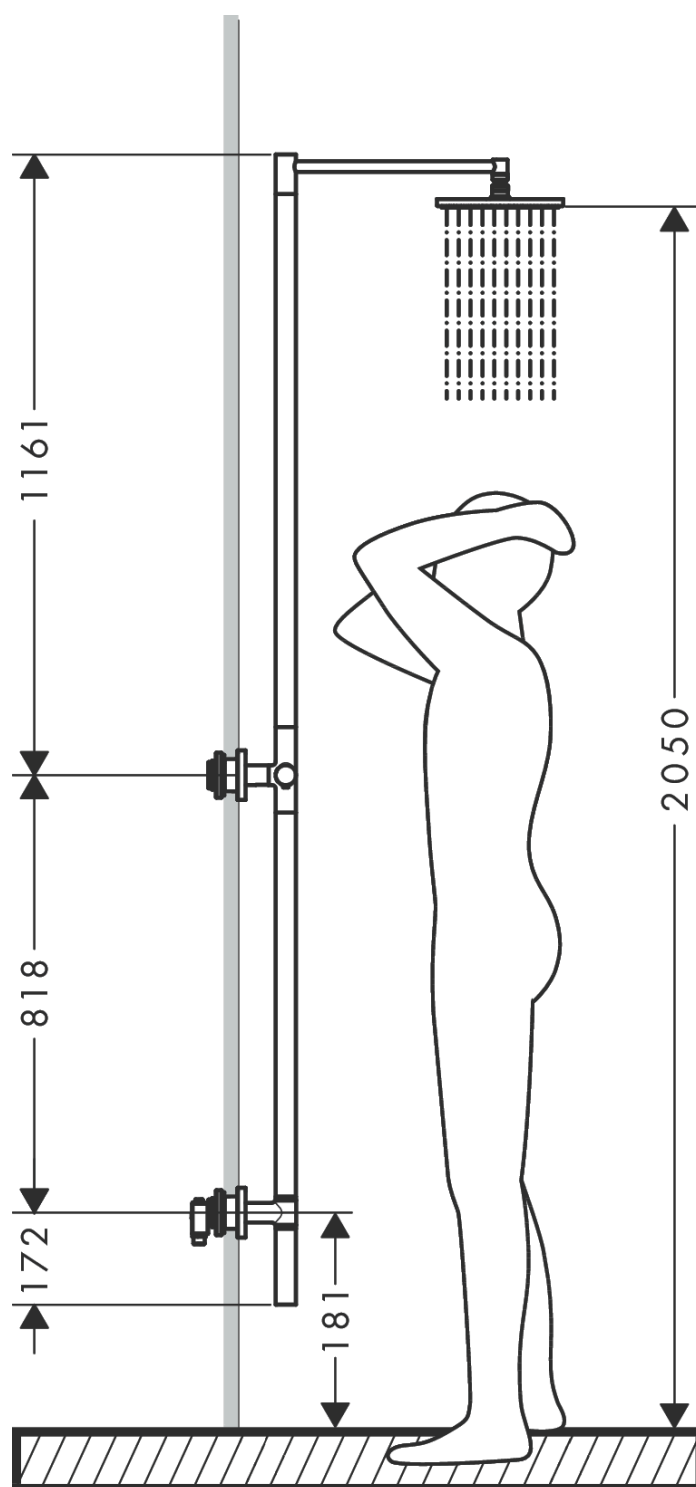




**AXOR Starck**  
**Nature douchezuil met hoofddouche 240 zonder handdouche**  
Oppervlakte finish: **mat zwart**    Artikelnummer: **12671670**



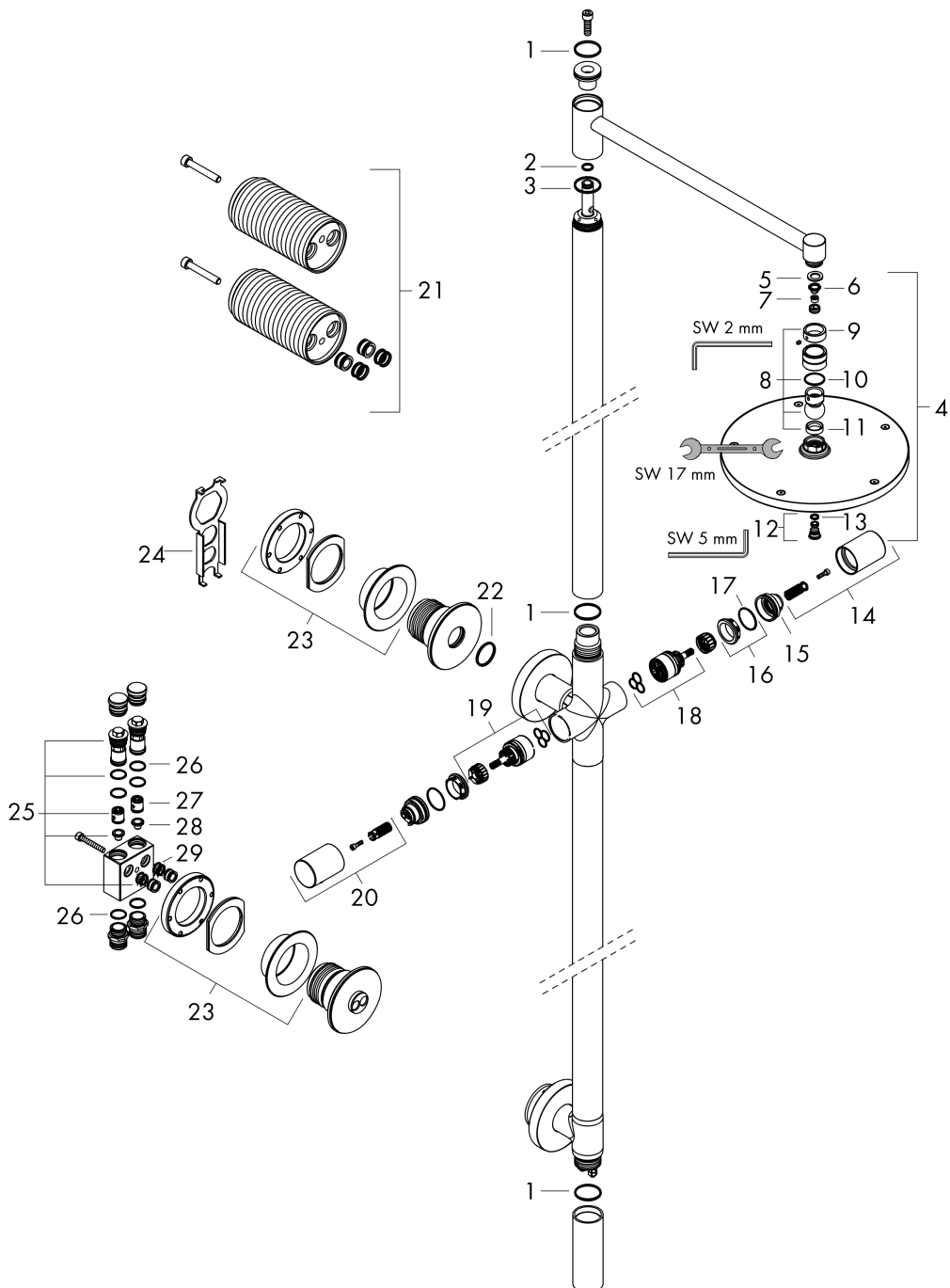
## Inbouwvoorbeeld



**AXOR Starck**  
**Nature douchezuil met hoofddouche 240 zonder handdouche**  
 Oppervlakte finish: **mat zwart**    Artikelnummer: **12671670**

## Explosietekening

Bouwjaar: >10/22



**AXOR Starck**  
**Nature douchezuil met hoofddouche 240 zonder handdouche**  
 Oppervlakte finish: **mat zwart**    Artikelnummer: **12671670**



## Reserveonderdelenlijst

Bouwjaar: >10/22

Regel		Artikelnummer	Prijs incl. BTW	VE
1	O-Ring 30x2	98186000	-	1
2	O-ring 10x2	98170000	-	1
3	O-ring 30x1,5	98433000	-	1
4	hoofddouche Ø 240 mm	94830670	-	1
5	dichting	98058000	-	1
6	zeef	92672000	-	1
7	doorstroombegrenzer	93071000	-	1
8	kogelgewricht	98941670	-	1
9	borgring	98942670	-	1
10	stelring	97536000	-	1
11	dichting	97606000	-	1
12	schroef	95796000	-	1
13	O-ring 7x2	98419000	-	1
14	greep	94817000	-	1
15	aanslagring	95840000	-	1
16	moer	98913000	-	1
17	O-ring 26x1,5	98390000	-	1
18	kardoes compl.	98303000	-	1
19	bovendeel met omstelling	98283000	-	1
20	greep	94814000	-	1
21	-	13608000	-	1
22	O-Ring 28x2	98194000	-	1
23	moer	94815000	-	1
24	montagesleutel	97563000	-	1
25	greep	94816000	-	1
26	O-ring 17x1,5	98137000	-	1
27	terugslagklep (drukbestendig tot 2 MPa)	92594000	-	1
28	zeefdichting	95291000	-	1
29	O-ring 11x2	98127000	-	1