

HANSAMICRA

BAD/DOUCHEMENGKRAAN

58162171

EAN: 4057304003486



- Badkamer
- Thermostatisch
- Chroom
- Vaste uitloop
- CASCADE® perlator met luchttoevoeging
- Temperatuurgreep, Debietgreep
- Geïntegreerde omstelling met debietregeling
- Eco debiet control
- THERMO COOL. Meer veiligheid door minimaal opwarmen van de mengkraanbehuizing., Veiligheidsblokkering tegen verbranden bij 38 °C
- Thermostatische temperatuurregeling, Vuilfilter(s), Keramische bovendeele voor debiet
- S-koppelingen met rozetten

Technische gegevens

Doorstromingseigenschappen

Doorstroomhoeveelheid bij 3 bar

20.4 / 19.2 l/min

Technische eigenschappen

DN-maat
Warmwatertoevoer
Werkdruk
Inbouwbreedte

DN15
max. +90°C
1-10 bar
cc150 ± 15 mm

Voorschriften

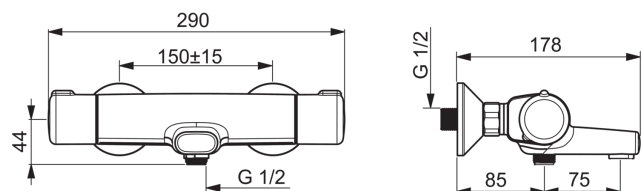
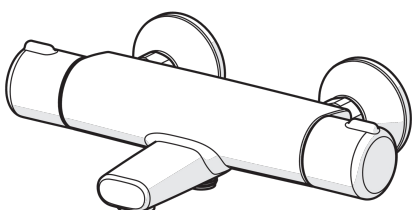
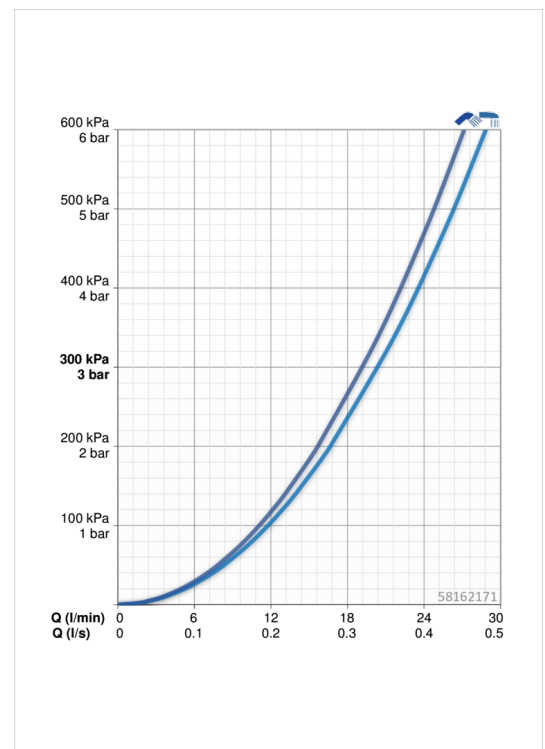
EN-norm

EN 1111

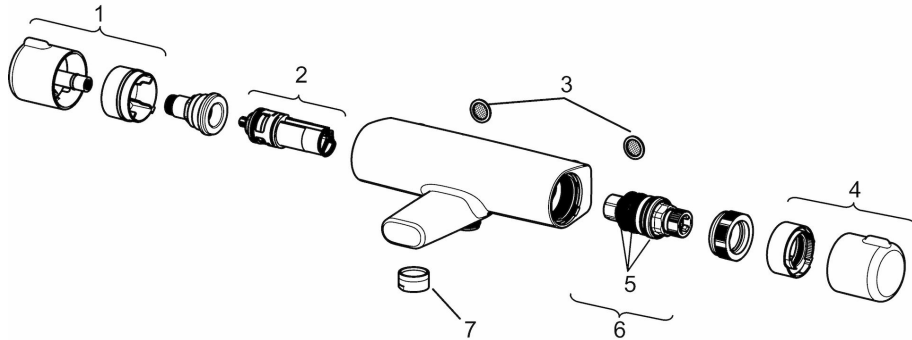
Typegoedkeuringen

DVGW
ABP
CSTB

DW-6509CT0298
PA-IX 7338/IIOB
322-M1-19/1

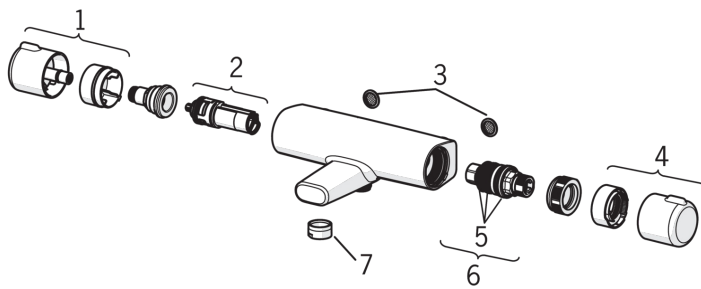


Reserveonderdelen



SP58162171

	Naam	Code
1	Debiethendel	59914397
2	Omsteller	59914116
3	Filter dichting	59911076
4	Temperatuur hendel	59914396
5	O-ring	59914113
6	Thermostaat/binnenwerk, 3.4	59914114
7	Mousseur, M24x1 D	59911829
N.I.	Schroefring, M36x1.5, SW38	59914319
N.I.	Excentrieke, G3/4 x G1/2	59904793
N.I.	Combineren	59914472



SP58162071

	Naam	Code
01	Debiethendel	59914397
02	Omsteller	59914116
03	Filter dichting	59911076
04	Temperatuur hendel	59914396
05	O-ring	59914113
06	Thermostaat/binnenwerk, 3.4	59914114
07	Mousseur, M24x1 D	59911829