

Rebris E
ééngreeps badmengkraan opbouw met hartafstand 15.3 cm
 Oppervlakte finish: **chrom** Artikelnummer: **72452000**



Beschrijving

- voorsprong uitloop 173 mm
- hartafstand 153 mm
- straalsoort mengkraan: normale straal
- maximale doorstroomhoeveelheid bij 3 bar: 20,5 l/ min
- keramisch kardoes
- temperatuurbegrenzing instelbaar
- omstelling met automatische reset
- wandmontage
- Kiwa K6161_Mechanical Mixers EN817

Artikeldetails

Vrijblijvende advies verkoopprijs excl. BTW	135,90 €
Vrijblijvende advies verkoopprijs incl. BTW	164,44 €

Technologie



Designprijzen



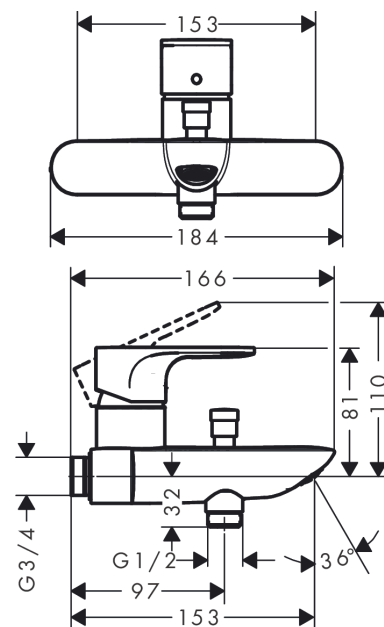
reddot winner 2022



Productfoto



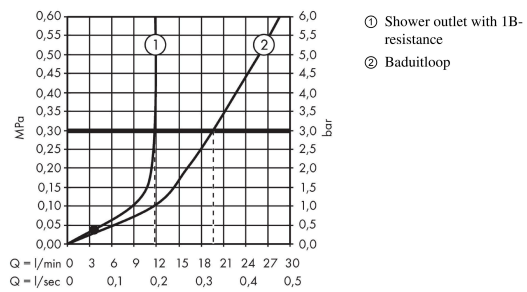
Maattekening



Rebris E
ééngreeps badmengkraan opbouw met hartafstand 15.3 cm
 Oppervlakte finish: **chrom** Artikelnummer: **72452000**



Doorstroomdiagram

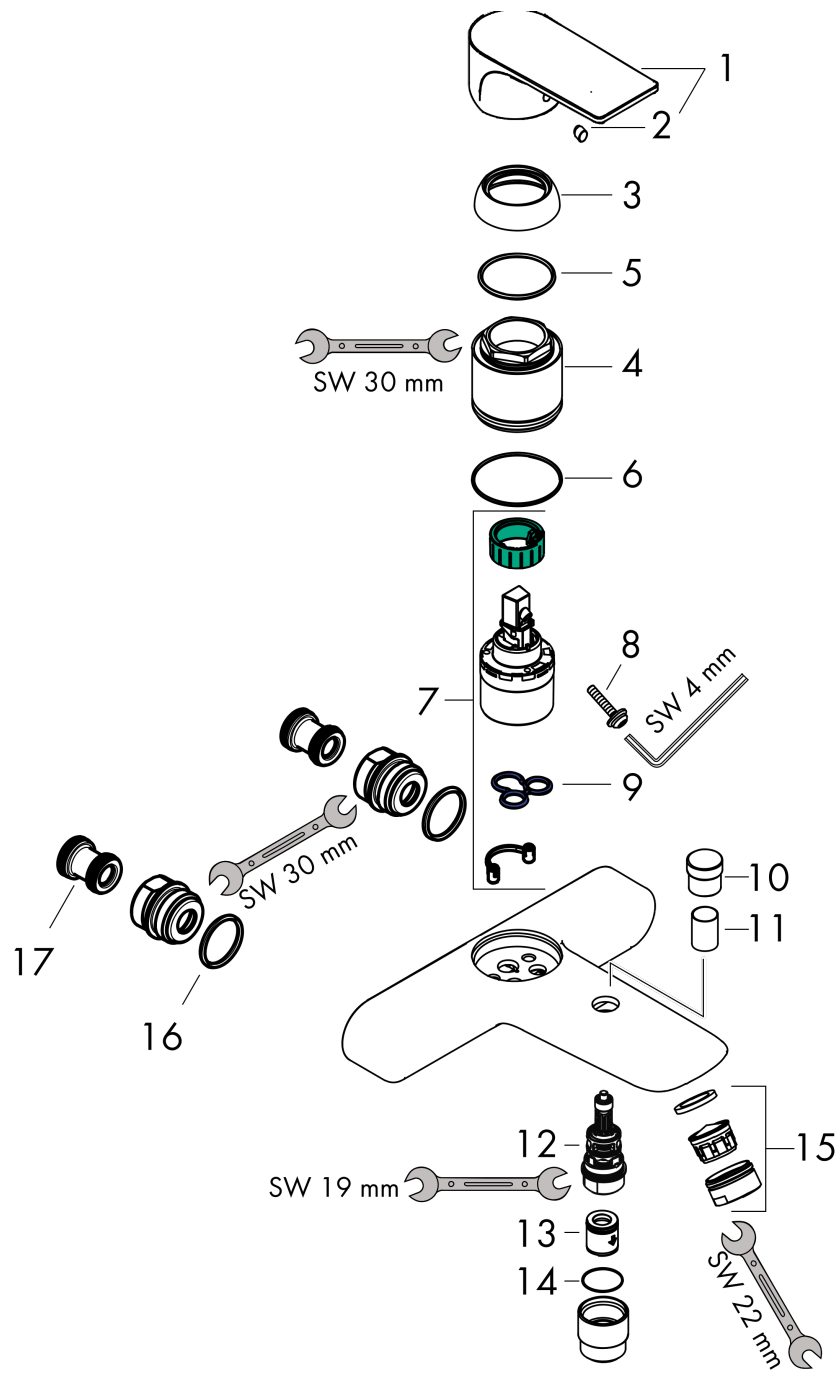


Rebris E
ééngreeps badmengkraan opbouw met hartafstand 15.3 cm
 Oppervlakte finish: **chrom** Artikelnummer: **72452000**



Explosietekening

Bouwjaar: >06/22



Rebris E**ééngreeps badmengkraan opbouw met hartafstand 15.3 cm**Oppervlakte finish: **chrom** Artikelnummer: **72452000****Reserveonderdelenlijst**

Bouwjaar: >06/22

Regel	Beschrijving	Artikelnummer	Prijs incl. BTW	VE
1	greep	94655000	-	1
2	greepstop	96338000	-	1
3	afdekkap	97406000	-	1
4	moer	97977000	-	1
5	O-Ring 32x2	98193000	-	1
6	O-ring 33x1,5	98164000	-	1
7	kardoes compl.	92730000	-	1
8	borgschroef	95140000	-	1
9	dichting	95008000	-	1
10	trekknop	97981000	-	1
11	huls	97979000	-	1
12	omstelling	97978000	-	1
13	terugslagklep	93251000	-	1
14	O-Ring 14x2,5	98189000	-	1
15	perlator M24x1 (30 l/min)	94656000	-	1
16	O-ring 23x2	98398000	-	1
17	slagdemper	96429000	-	1