

NL Installatiehandleiding

Geschikt voor 24-230V aan/uit gestuurde toestellen zoals gas gestookte cv-ketels, combi-ketels en warmte pompen. Werkt ook als regelaar voor een zoneklep toepassing, maar niet voor elektrische verwarming (230V).



Installatie in drie stappen:

1 Verbind de Thermostaat

2 Inschakelen en testen

3 Configureer het systeem

Dient te worden geïnstalleerd door een hiervoor opgeleid persoon.

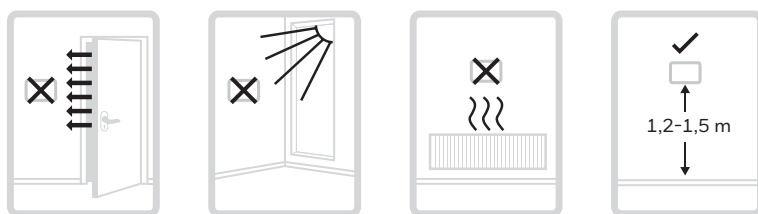


Zorg voor uw veiligheid en schakel de hoofdstroom **UIT** voordat u begint aan bedrading.

32318056-007 B

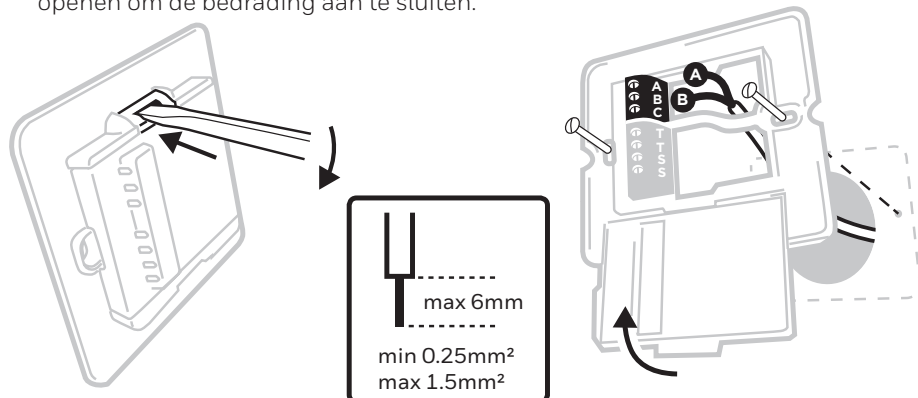
1 Bedrading van de thermostaat

Zoek een geschikte plaats zonder tocht, direct zonlicht of andere warmtebronnen en waar kabels van het cv-toestel naar de thermostaat kunnen lopen.

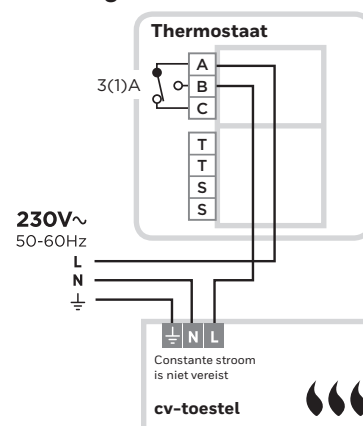


A) Verwijder de muurplaat van de thermostaat en gebruik een schroevendraaier om het deksel te openen om de bedrading aan te sluiten.

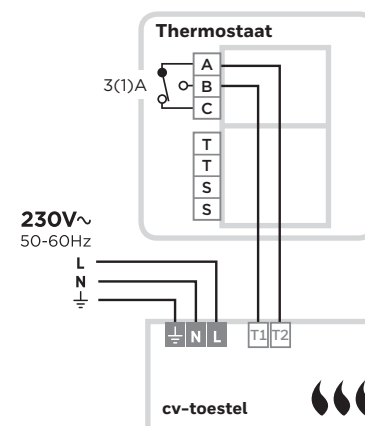
B) Verbind de kabels volgens het bedradingsschema en klik het deksel terug vast.



Een direct geschakeld 230V cv-toestel



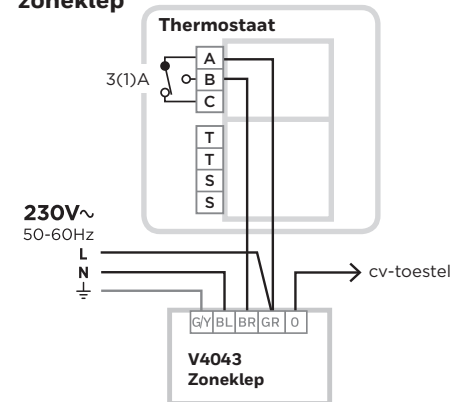
Een cv-toestel met aan/uit thermostaat aansluitklemmen



Vermijd kortsluiting door een losse draad -

- **Bij gebruik van kabels met meerdere aders:** Verwijder niet meer isolatie dan nodig zodat de aders stevig vastgeklemd zitten in het aansluitblok.
- **Bij gebruik van kabels met enkele ader:** Houd ze samen met een kabelbinder, zo dicht mogelijk bij het aansluitblok.

Aansluiting van een tweepoorts zoneklep



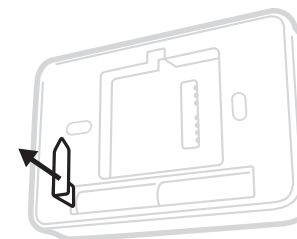
2 Inschakelen en testen

A) Schakel de thermostaat in

Verwijder het batterijlipje en klik de thermostaat op de wandplaat.

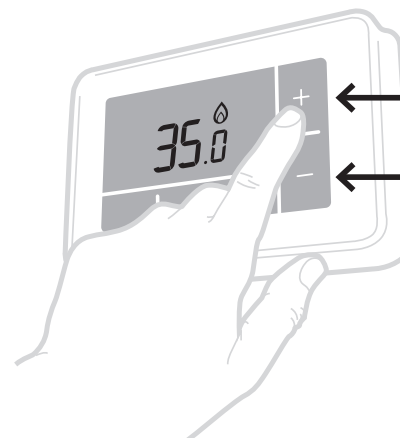
B) In het opstartmenu dat verschijnt, kan u op de + en - drukken, om de taal te selecteren, het jaar, de maand, de dag en het uur in te stellen, en het aantal programmaschakelingen te selecteren.

C) Schakel het verwarmingssysteem in en voer snel een functionele test uit om te controleren of cv-toestel reageert.



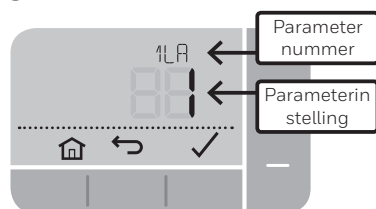
Druk op **+** toets om de temperatuur te verhogen tot het maximum en **controleer of het cv-toestel aanslaat** - Het pictogram 'verwarmen' op de thermostaat dient zichtbaar te zijn.

Druk nu op de toets **-** om de temperatuur te verlagen tot het minimum en **controleer of het cv-toestel uitschakelt** - Het pictogram 'verwarmen' op de thermostaat zou nu ook **uit** moeten gaan.

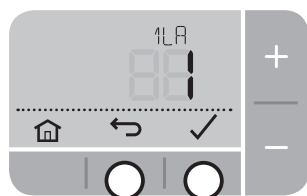


3 Configureer het systeem

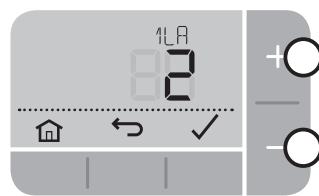
Specifieke instellingen voor de thermostaat en werking van het verwarmingssysteem kan worden geconfigureerd in het geavanceerde menu. Druk op de toets en dan tegelijkertijd op de toets tot het display verandert (ong. **3 seconden**).



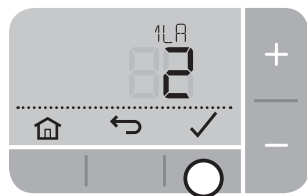
A) Druk op en om te navigeren in de parameterlijst.



B) Druk op en om een parameter te wijzigen.



C) Druk op om de wijziging op te slaan (of druk op om de wijziging te annuleren).



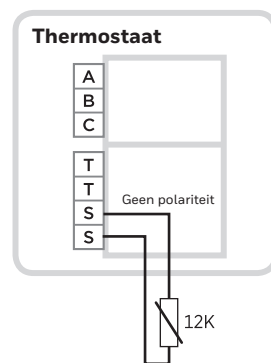
D) Druk op om het geavanceerde menu te verlaten en eventuele wijzigingen op te slaan.



Een externe temperatuursensor toevoegen

Het is mogelijk om een externe temperatuursensor toe te voegen als de thermostaat in een andere plaats moet worden geïnstalleerd dan waar de temperatuur moet worden gemeten.

Als u een externe temperatuursensor toevoegt dan dient de parameter N° **8 55** te worden gewijzigd in '1'.



Parameters

1 LA	Taal	1=NL, 2=FR, 3= DE
2 CR	Snelheid verwarmingscyclus (cpu)	3 (olie gestookte ketel / thermische motor) 6 (gas/combi/zoneklep) 9 12
3 OT	Minimum AAN tijd	1 - 5 (min.) (zet op 4 min voor olie gestookte ketel)
4 LL	Laagste temperatuurlimiet	5 - 21 (°C)
5 UL	Hoogste temperatuurlimiet	21 - 35 (°C)
6 50	Programmeeropties	1 = 7 daags (elke dag een ander programma) 2 = 5 + 2 dag (weekdag + weekend programma) 3 = 1 dag (iedere dag hetzelfde programma)
7 NP	Aantal perioden per dag	4 of 6
8 55	Externe sensor met draadverbinding	0 = geen externe sensor 1 = externe sensor met draadverbinding
9 LC	Failsafe modus	0 = Ketel uit , 1 = Ketel 20% aan/ 80% uit
10 BL	Achtergrondverlichting	0 = Uit, 1 = Aan (enkel op aanvraag)
11 CL	Tijdaanduiding	0 = 24 u , 1 = AM/PM
12 35	Zomer-/wintertijd	0 = Uit, 1 = Automatisch
13 TO	Afwijking temperatuurweergave	+/-3° C
15 53	Terugzetten standaardprogrammering	0 , 1 = reset
16 FS	Terugzetten naar fabrieksinstellingen	0 , 1 = reset
17 OP	Optimalisatie	0 = deactiveren 1 = activeren
18 TR	TRV Modus	0 = deactiveren 1 = activeren

Probleemoplossing

Incident	Mogelijke oorzaak	Oplossing
Op de display van de thermostaat is niets te zien	Batterijen leeg, niet juist geplaatst of het batterijlijpje werd niet verwijderd	Klik de thermostaat los van de muur en controleer de batterijen - vervang de batterijen indien nodig
Display =	Batterijen bijna leeg	Klik de thermostaat los van de muur en vervang onmiddellijk de batterijen
Display =	Fout temperatuursensor	Vervang de thermostaat of controleer de bedrading naar de externe temperatuursensor indien aanwezig
Thermostaat toont warmteaanvraag maar de ketel reageert niet	Ketel (water) is al op de juiste temperatuur Foute bedrading	Dit is normaal - wacht tot de watertemperatuur zakt Controleer de bedrading van de thermostaat en de aansluitblokken van de ketel

In overeenstemming met de veiligheidseisen van de volgende richtlijnen:
EMC: 2014/30/EU en **LVD: 2014/35/EU**

ErP: Klasse IV (+2%), (EU) 811/2013

AEEA richtlijn 2012/19/EU - Afdankte elektrische en elektronische apparaten
Bring de verpakking en het product aan het einde van hun levenscyclus naar het hiervoor geschikte milieupark. Zet het apparaat niet bij het gewone huishoudelijke afval. Het product niet verbranden.



Honeywell B.V.
Postbus 12683
1100 AR Amsterdam ZO
Tel: (020) 5656392
www.kijkvoelbeleef.nl



Honeywell NV
Hermes Plaza, Hermeslaan 1H
1831 Diegem
Tel: 02/728.2386
www.honeywellenergiebesparen.nl

Vervaardigd voor en in naam van de afdeling Environmental & Energy Solutions van Honeywell Technologies Sàrl, E&ES, Z.A., La Pièce 16, 1180 Rolle, Zwitserland door zijn geautoriseerde vertegenwoordiger Honeywell Inc.

© 2017 Honeywell International Inc. | Gedrukt in het UK