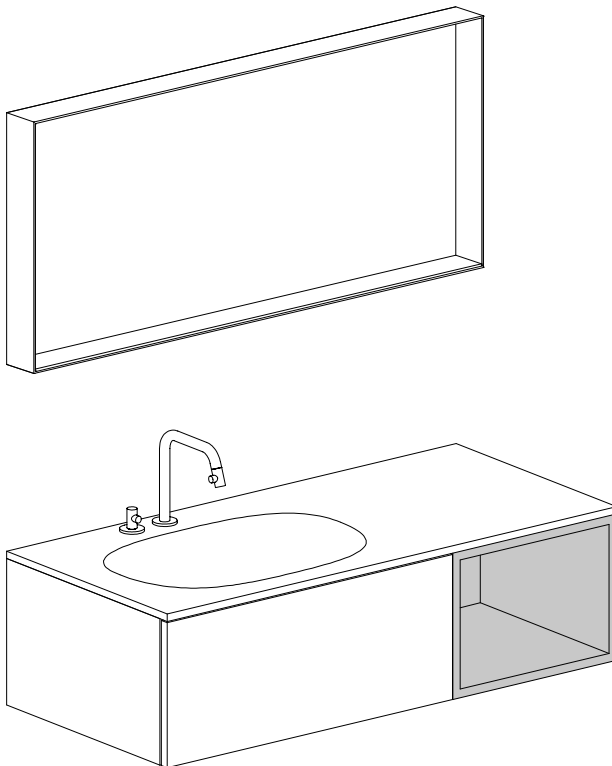


Hammock - open cabinet

Lacquered, matt white, 40cm

CL/07.66.104.55

Montage instructies
Installation instructions
Notice de montage
Montageanweisungen





NL

- Alvorens de montage te beginnen moet de volledigheid van de levering gecontroleerd worden. Tevens moet ook op transport-schade gecontroleerd worden, te late schademeldingen (> 1 dag na levering) worden niet aanvaard.
- De meegeleverde bevestigingsartikelen zijn geschikt voor gestucte of betegelde, massieve muren die voldoende draagkracht hebben. Voor andere muren dient men zelf bevestigingsartikelen te voorzien en dient de muur mogelijk verstevigd te worden.
- Clou b.v. behoudt zich het recht voor technische en optische wijzigingen aan te brengen t.o.v. afgebeelde producten.
- Door wijzigingen in de productie kan het zijn dat gegeven afmetingen niet meer correct zijn. Alle vermelde afmetingen in deze handleiding dienen te worden geverifieerd alvorens de actie uit te voeren.
- Clou b.v. kan niet verantwoordelijk worden gesteld voor de gevolgen van onaangepast gebruik, onaangepast transport of beschadigingen veroorzaakt door tussenopslag.
- De van toepassing zijnde garantievoorwaarden gelden steeds.
- De montage dient uitgevoerd te worden door 2 personen waarvan minstens één vakkundig opgeleid persoon.
- Alle maten zijn in mm.



EN

- Before starting the installation, check whether the delivery is complete. At the same time the delivery should be checked for damage due to transportation, damage reports that are too late (> 1 day after delivery) will not be accepted.
- The included fixing media are suited for plastered or tiled solid walls with enough supporting power. For other walls the used fixing media is at own responsibility, and the wall might need reinforcement.
- Clou b.v. reserves the right to introduce technical and visual changes with respect to the depicted images.
- Due to changes in production it is possible that given dimensions are no longer correct. All mentioned dimensions in this manual should be verified before executing the action.
- Clou b.v. can not be held responsible for the results of improper use, improper transportation or any damage caused during interim storage.
- The current terms of guarantee are always valid.
- The installation has to be preformed by at least 2 persons of whom at least one should be a skilled professional.
- All dimensions are in mm.



FR

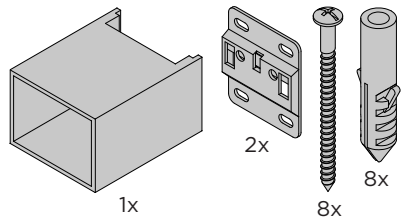
-
- Avant de procéder au montage, veuillez contrôler si l'article livré est complet. Veuillez aussi contrôler des dommages éventuels causés par le transport, nous n'acceptons pas de réclamations dues à des dégâts causés par le transport au-delà de 1 jour après livraison.
 - Les fixations livrées avec les articles sont destinées au montage sur un mur massif porteur, finitions et éventuellement consolider le mur si nécessaire.
 - Clou b.v. se réserve le droit pour tout changement technique ou optique par rapport à la photo représentant le produit.
 - Des changements de production peuvent faire en sorte que les dimensions affichées ne correspondent plus, nous vous prions de vérifier avant de procéder à toute action.
 - Clou b.v. ne peut être tenu responsable pour usage non approprié des articles, transport inadéquat ou dommage causé à votre entrepôt en attente de livraison.
 - Les conditions de garantie en vigueur restent toujours valables.
 - Le montage doit être effectué par 2 personnes dont une au moins soit un corps de métier.
 - Toutes les mesures affichées sont en mm.



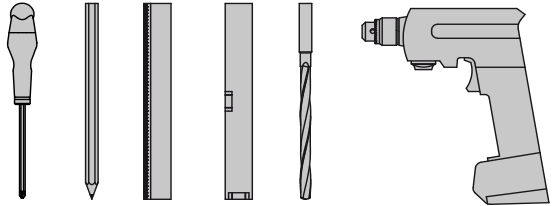
DE

-
- Bevor Sie die Montage durchführen, kontrollieren Sie bitte ob das gelieferte Artikel vollständig ist. Auch kontrollieren Sie mögliche durch den Transport verursachte Schäden, wir akzeptieren keine Beschwerden auf Schäden nach 1 Tag nach Lieferung.
 - Die gelieferten Befestigungen sind für die Montage auf einer vergipsten oder einem verfliesen Untergrund vorgesehen. Für andere Untergründe prüfen Sie hier die erforderlichen Befestigungsmaterialien, die Sie in Eigenverantwortlichkeit beschaffen.
 - Clou b.v. behält sich das Recht vor, die technische und Sichtbarmachungsänderungen in Bezug auf die bildlich dargestellten Bilder vorzustellen.
 - Wegen der Änderungen in der Produktion ist es möglich, dass gegebene Maße nicht mehr korrekt sind. Vor der Durchführung der Tätigkeit alle erwähnten Maße in diesem Handbuch sollten überprüft werden.
 - Clou b.v. kann nicht verantwortlich gehalten werden für die Resultate des unsachgemäßen Gebrauches, unsachgemäßen Transportes oder irgendeines Schadens, die während der Zwischenlagerung verursacht werden.
 - Es gelten immer die jeweiligen Garantiebedingungen.
 - Die installation muss von mindestens 2 Personen durchgeführt werden, von denen man mindestens ein erfahrener Fachmann sein sollte.
 - Alle Maße sind in Millimeter.

Inhoud levering:
Content of delivery:
Contenu de la livraison:
Inhalt der Lieferung:



Benodigd gereedschap:
Required tools:
Outils requis:
Erforderliche Werkzeuge:

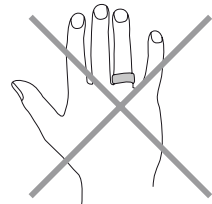
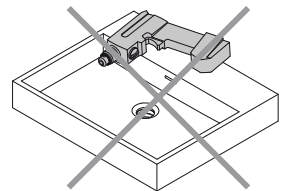


Tijdens de installatie moet men voorkomen dat het oppervlak van het product beschadigd raakt door harde voorwerpen op het product te leggen.

During installation one has to prevent damaging the surface of the product due to placing hard objects on the product.

Pendant l'installation on doit empêcher d'endommager la surface du produit en évitant de poser des objets contondants sur le produit.

Während der Installation muss verhindert werden, das die Oberfläche des Produktes durch Auflegen harter Fertigteile beschädigt wird.

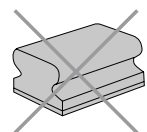


Gebruiksaanwijzingen:
Zie ook de onderhoudsaanwijzingen op www.clou.nl

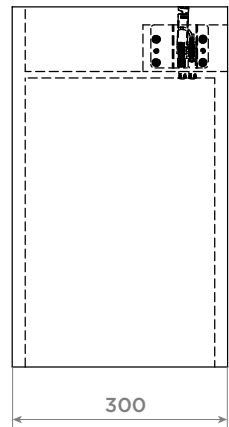
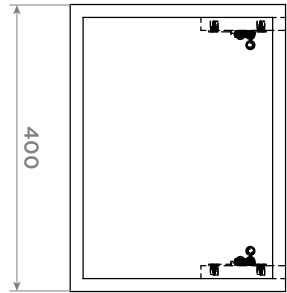
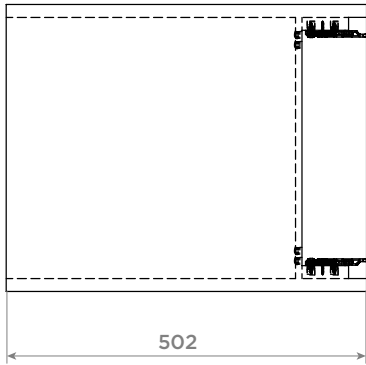
User's instructions:
See also the maintenance guides at www.clou.nl

Instructions d'utilisation:
Consultez également les instructions de nettoyage sur www.clou.nl

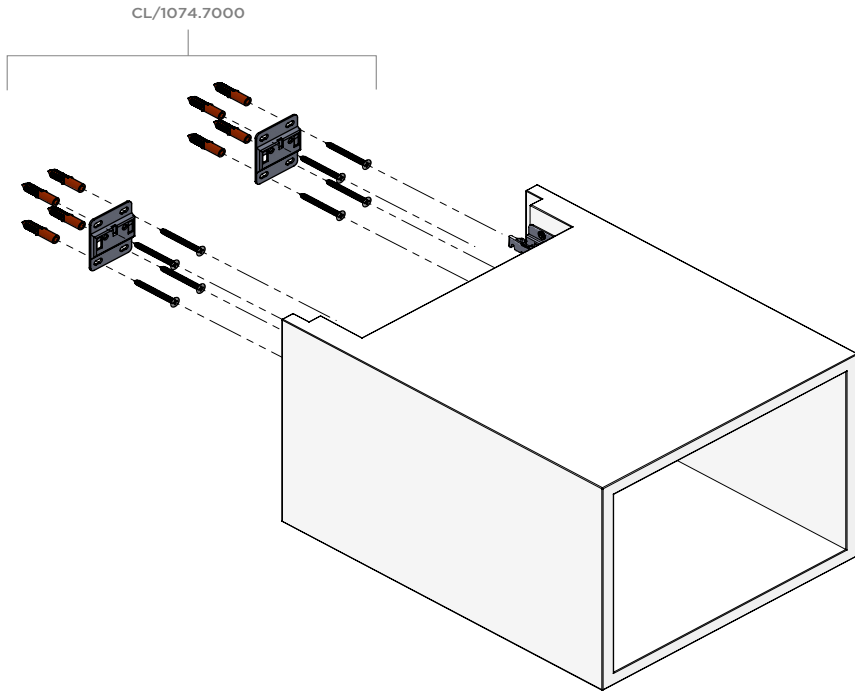
Gebrauchsanweisungen:
Sehen Sie auch die Wartungsanweisungen auf www.clou.nl

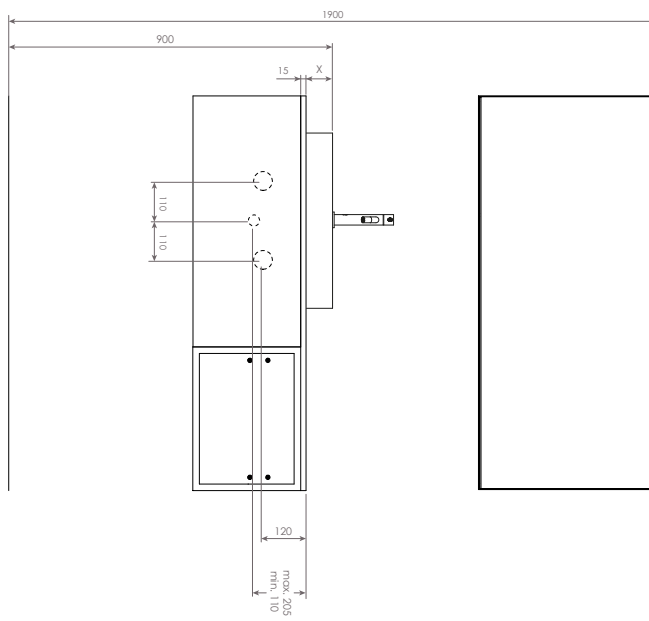
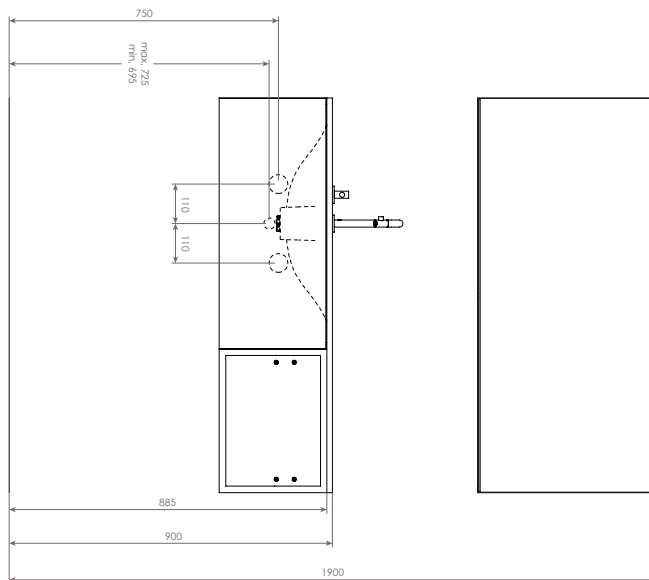


clou



Reserve onderdelen:
Spare parts:
Pièces de rechange:
Ersatzteile:





1

Monteer eerst de meubel(s) onder de wastafel(s) en daarna de overige meubels conform diens handleidingen. Begin dan pas aan de installatie van de 40cm ladekast.

Start with mounting the furniture underneath the washbasin(s) first, then the other furniture in accordance with its instructions. Only then start installing the 40cm dresser.

Commencez à installer le(s) meuble(s) sous le(s) lavabo(s), suivant les autres meubles. Et puis, commencez l'installation du commode 40cm.

Montieren Sie erst die Kommoden unter den Waschtisch, danach die übrigen Kommoden konform der Montageanweisungen. Beginnen Sie erst dann mit der Installation der 40cm Kommode.

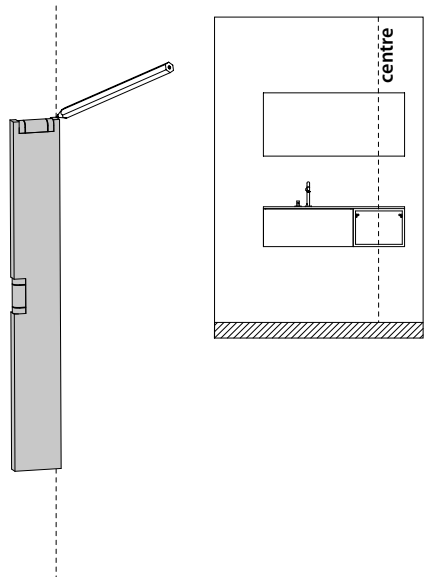
2

Duidt met potlood en waterpas de middellijn van de ladekast aan.

Mark with pencil and level the centreline of the dresser.

Marquez avec un crayon et avec un niveau la ligne de centre de la commode.

Markieren Sie mit einem Bleistift und mithilfe der Wasserwaage die Mittellinie des Kommode.



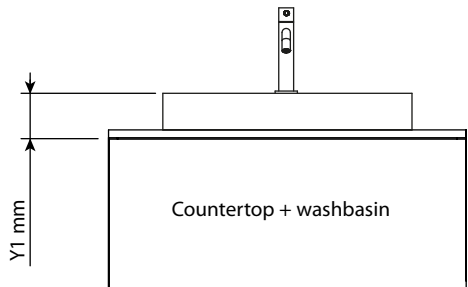
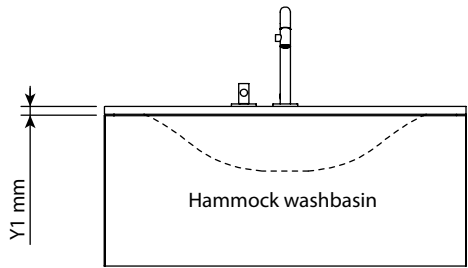
3

Meet afstand Y1 van de bovenkant van de wastafel tot de bovenkant van de ladekast.

Measure distance Y1 from the top of the sink to the top of the dresser.

Mesurez la distance Y1 entre le haut du lavabo et le haut de la commode.

Messen Sie den Abstand Y1 von der Oberkante des Waschbeckens bis zur Oberkante der Kommode.



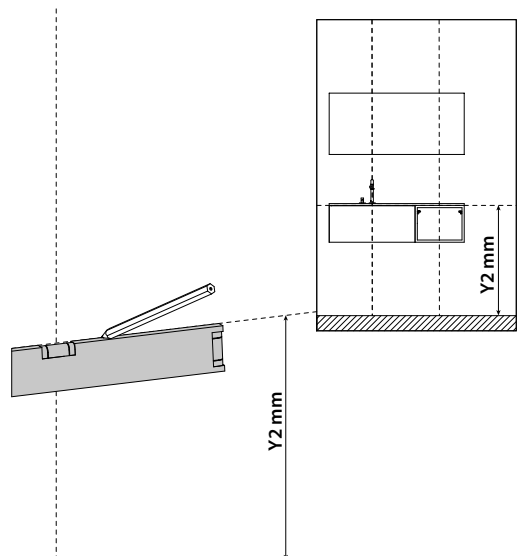
4

Duidt met potlood en waterpas de gewenste hoogte Y2 van de ladekast aan. (aangeraden: $Y2 = 900 \text{ mm} - Y1$)

Mark with pencil and level the preferred height Y2 of the dresser. (recommended: $Y2 = 900 \text{ mm} - Y1$)

Marquez avec un crayon et avec un niveau la hauteur souhaitée Y2 de la commode. (recommandé : $Y2 = 900 \text{ mm} - Y1$)

Markieren Sie mit einem Bleistift und mithilfe der Wasserwaage die gewünschte Höhe Y2 des Kommode. (Empfohlener Wert: $Y2 = 900 \text{ mm} - Y1$)



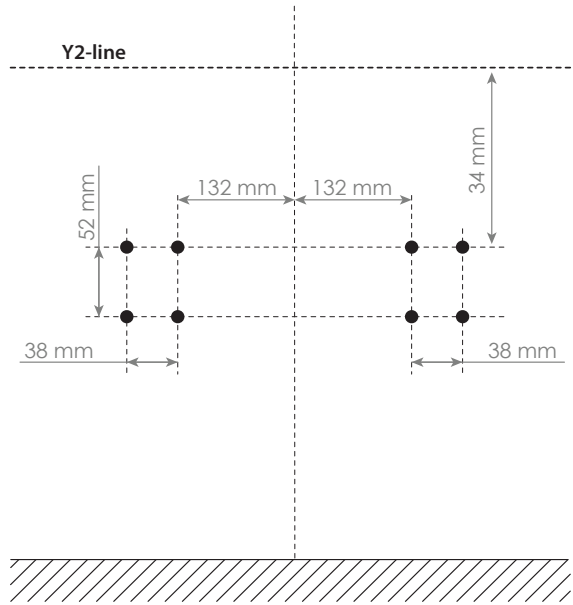
5

Duidt met potlood de plaatsen aan waar u gaten moet boren. Het is aangeraden de gegeven afmetingen na te meten.

Mark with pencil the spots to drill holes. It is recommended to verify the given dimensions.

Marquez avec un crayon les endroits de perçage des trous. Il est recommandé de mesurer encore les dimensions indiquées.

Markieren Sie mit einem Bleistift die Stellen an denen Löcher gebohrt werden müssen. Es wird empfohlen, die angegebenen Abmessungen nachzumessen.



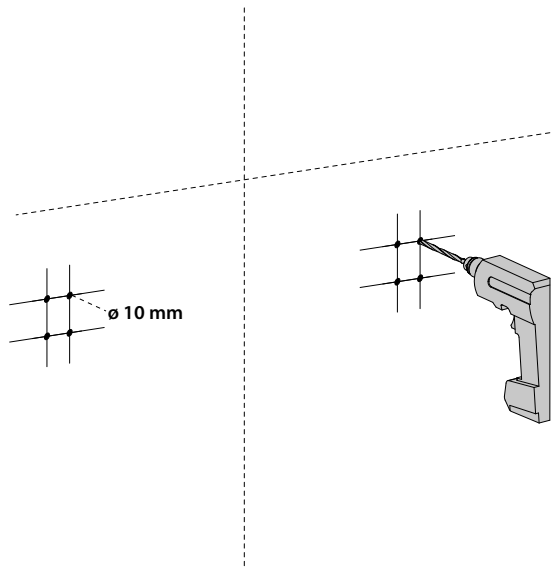
6

Boor de gaten voor de beugels (ø 10 mm).

Drill the holes for the supports (ø 10 mm).

Percez les trous pour les supports (ø 10 mm).

Bohren Sie die Löcher für die Unterstüzungen (ø 10 mm).



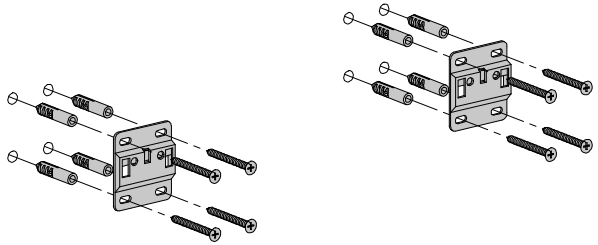
7

Steek de pluggen in de gaten en bevestig de bevestigingsplaten met de schroeven.

Insert the dowels in the holes and mount the mounting plates with the screws.

Enfoncez les chevilles dans les trous et fixer les plaques de montage avec les vis.

Bringen Sie die Dübel in den Löchern an und befestigen Sie die Montageplatten mit den Schrauben.



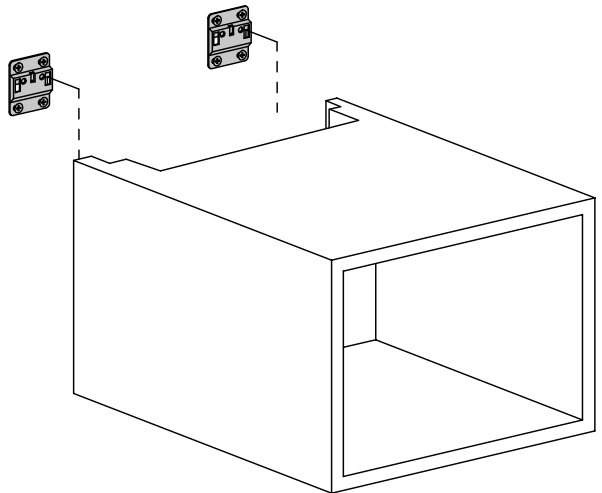
8

Plaats de bevestigingsbeugels van de open kast over de bevestigingsplaten.

Place the mounting brackets of the open cabinet over the mounting plates.

Placez les supports de fixation de l'armoire ouverte sur les plaques de montage.

Setzen Sie die Befestigungsbügel von der offenen Schrank über die Montageplatten.



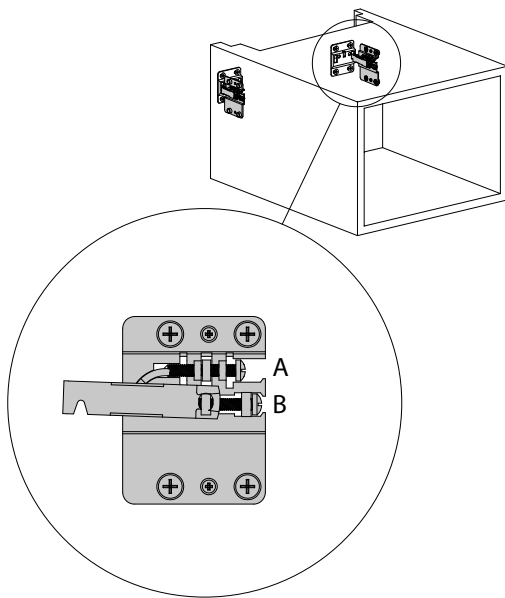
9

Stel de positie van de open kast bij.
Met bout A regelt men de hoogte van
de ladekast, met bout B de afstand
tot de muur.

Adjust the position of the open
cabinet. With bolt A you regulate the
height of the dresser, with bolt B you
adjust the distance to the wall.

Ajustez la position de l'armoire ouverte.
Avec le boulon A régler la hauteur
de la commode, avec le boulon B régler
la distance au mur.

Stellen Sie die Position der offenen
Schrank ein. Mit Bolz A regeln Sie
die Höhe der Kommode, mit Bolz B
regeln Sie den Abstand zur Wand.



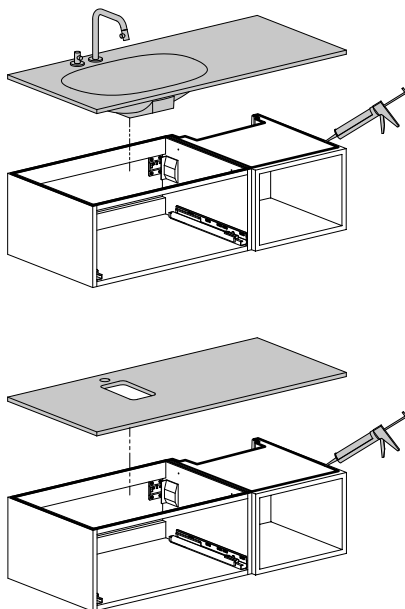
10

Bevestig de wastafel of het bovenblad conform
diens handleiding op het meubel met
sanitair kit. Let op: monteer eerst de overige
meubels.

Mount the washbasin or countertop in
accordance with its instructions on the furniture
with silicon paste for sanitary. Attention:
mount the remaining furniture first.

Fixez le lavabo ou le comptoir de salle de
bain sur le meuble en conformité avec ses
instructions avec du mastic sanitaire. Attention:
montez d'abord les autres meubles.

Montieren Sie den Waschtisch oder die
Topplatte in Übereinstimmung mit seinen
Anweisungen auf das Möbel mit Silikon für
Sanitär. Bitte beachten Sie, dass erst die
Möbel montiert werden müssen!



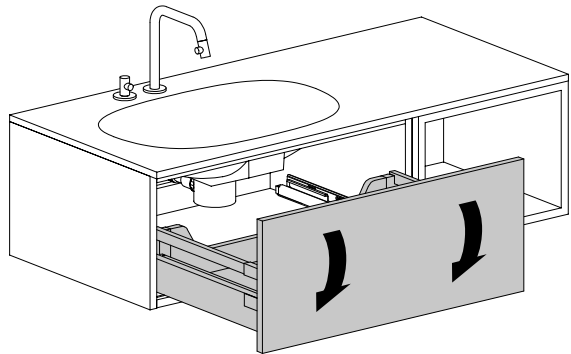
11

Plaats de lades van de andere ladekasten terug.

Place the drawers from the other dressers back.

Remettre les tiroirs des autres commodes.

Setzen Sie die Schubladen von den anderen Kommoden zurück.



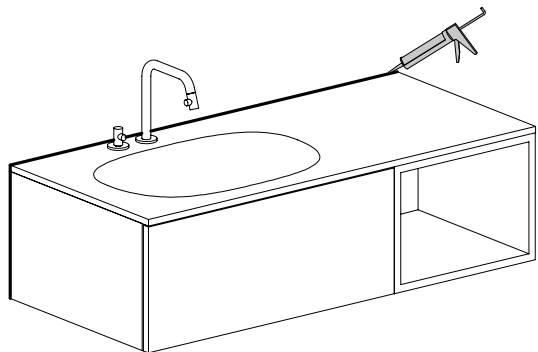
12

Controleer of alle naden tussen meubel, bovenblad, wastafel en muur gekit zijn met sanitair kit.

Make sure all seams between dresser, countertop, washbasin and wall are sealed with silicon paste for sanitary.

Vérifiez si toutes les coutures entre les meubles, le comptoir, lavabo et le mur sont scellées avec du mastic sanitaire.

Prüfen Sie, ob alle Nähte zwischen Möbel, Topplatte, Waschbecken und Wand mit Silikon für Sanitär abgedichtet sind.



clou

Clou. Bath findings.

Clou bv
Thermiekstraat 1
NL-6361 HB Nuth
T +31 (0)45 524 56 56
info@clou.nl

www.clou.nl

Looking for inspiration?



clou